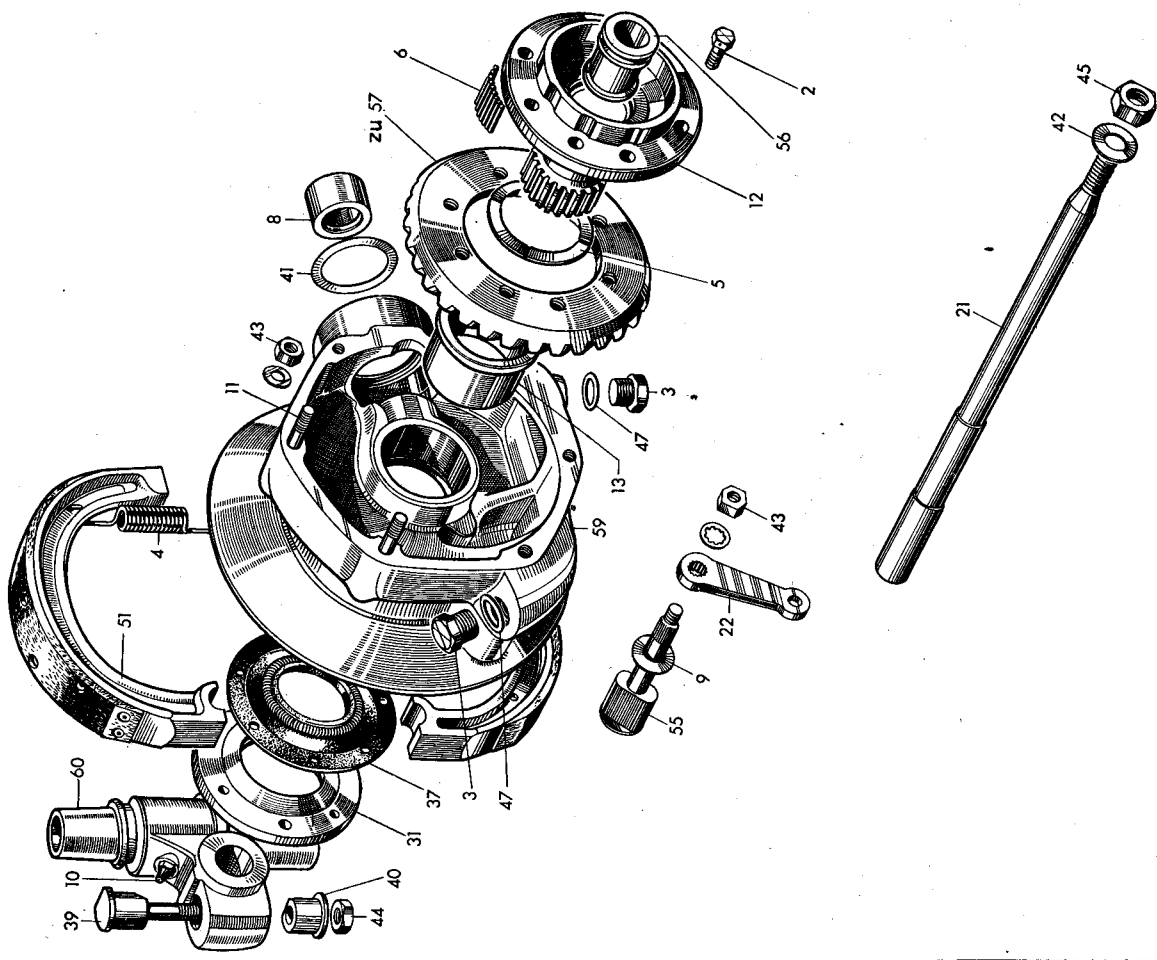
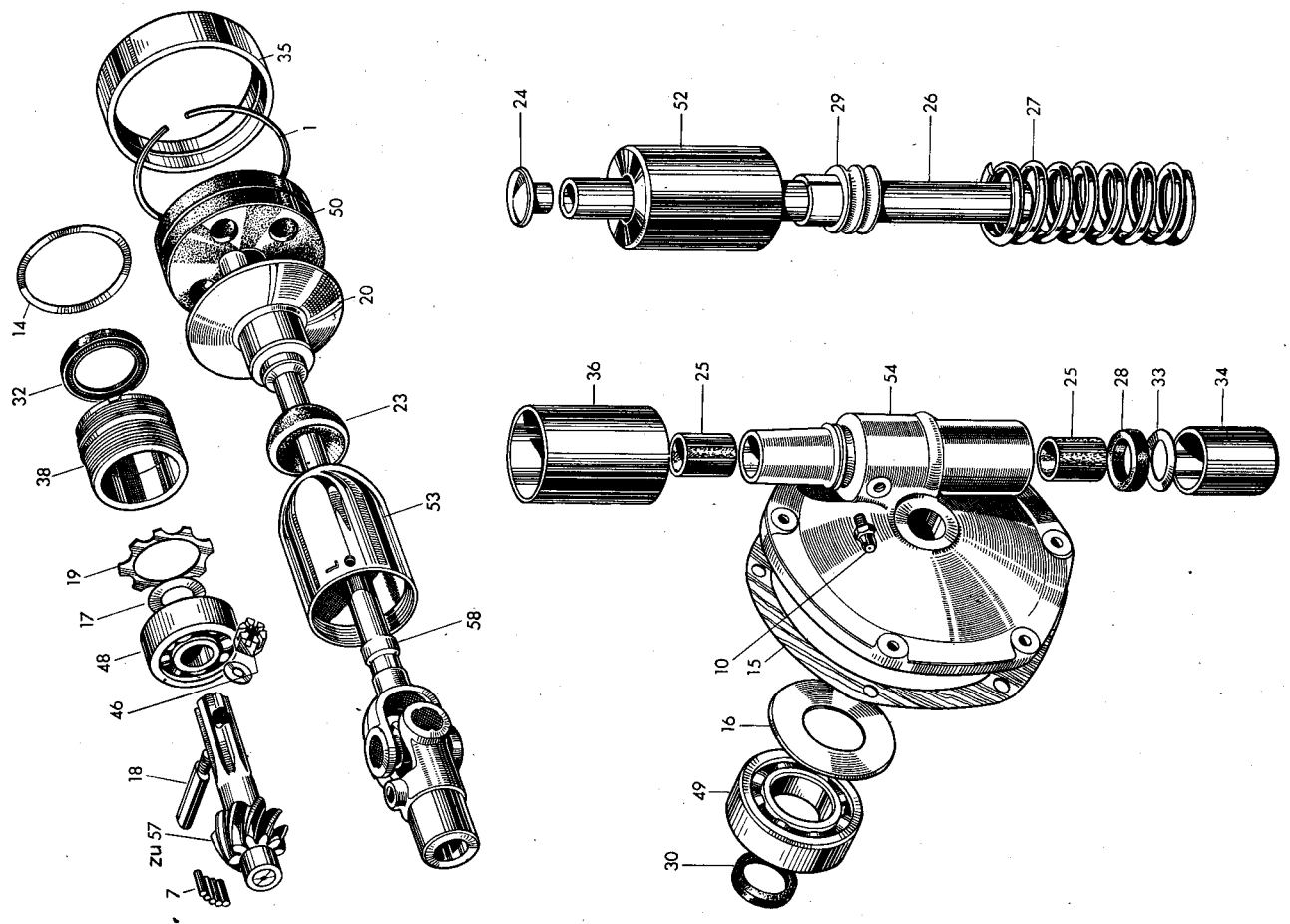


**Tafel 6 Hinterradantrieb und Hinterradbremse**



**Hinterradantrieb**



Hinter-  
rad-  
antrieb,  
Hinter-  
rad-  
bremse

Elektr.  
Aus-  
rüstung,  
Werkzeug

**Tafel 6 Hinterrad-Antrieb und Hinterradbremse**

Bestell-Nummer	Bild-Nr.	Teil-Bezeichnung	Stück
204 5 66 053 04	1	Sprengring	1
212 1 66 025 04	2	Verschlußschraube für Tellerrad	8
224 1 01 030 04	3	Bremsbelag	2
250 1 63 018 24(34*)	4	Bremsbackenfeder	2
250 1 66 015 04	5	Druckring, Stärke nach Bedarf	2
250 1 66 017 04	6	Lagermadel	44
250 1 66 054 04	7	Innenring für Nadellager	1
250 1 66 055 04	8	Lagermadel für Ritzel	28
250 1 66 056 04	9	Außenring für Nadellager	1
250 1 66 088 04	10	Scheibe für Bremsbackenbolzen	1
250 1 66 111 04	11	Scheibe für Bremsbackenbolzen	1
251 1 64 240 04	12	Schmierlippe	2
251 66 003 04 (E)	13	Stiftschraube für Antriebsgehäuse	6
251 66 018 04	14	Mitnehmerflansch	1
251 66 030 14	15	Laufbüchse	1
251 66 034 04	16	Dichtung für Gehäusedeckel	1
251 66 035 04	17	Paßscheibe, Stärke nach Bedarf	1
251 66 036 04	18	Ausgleichscheibe, Stärke nach Bedarf	1
251 66 040 04	19	Keilschraube für Kardangelenk	1
251 66 049 04	20	Druckscheibe	1
251 66 051 03	21	Stoßdämpferflansch	1
251 66 071 23	22	Steckachse hinten	1
251 66 085 04	23	Bremshebel	1
251 66 091 04	24	Schutzring für Kardanwelle	1
251 66 128 14	25	Pilz für Gleitrohr	2
251 66 129 04	26	Laufbüchse	4
251 66 132 03	27	Gleitrohr	2
251 66 136 03	28	Tragfeder für Solommaschine	2
251 66 139 03	29	Tragfeder für Behördenmaschine und Sozifahrer	2
251 66 141 04	30	Tragfeder für Seitenwagenmaschine	2
251 66 143 04	31	Gummpuffer	2
251 66 008 04	32	Federreinspannstück	2
251 66 009 04	33	Filterring	1
251 66 012 04	34	Ölfangdeckel	1
251 66 147 14	35	Abdriftung	1
251 66 148 14	36	Scheibe für Verkleidung	1
251 66 413 09	37	Verkleidung	2
251 2 66 484 19	38	Schutzbüchse	1
251 2 66 485 19	39	Untere Verkleidung	2
251 3 66 007 04	40	Untere Verkleidung farbig	1
251 3 66 055 04	41	Gummimanschette für Mitnehmer	1
251 3 66 126 04		Gewindering	1
251 3 66 127 04		Klemmschraube für Achshalter links	1
251 3 66 127 04		Büchse für Achshalter links	1
275 1 35 046 04		Paßscheibe, Stärke nach Bedarf	1

\* = Lieferung je nach Vorratstage

Bestell-Nummer	Bild-Nr.	Teil-Bezeichnung	Stück
275 1 62 004 14	—	Rohrriet für Bremsbelag	18
M 5x18 DIN 84 cad.	—	Zylinderkopfschraube für Ölfangdeckel	7
2x18 DIN 94	—	Splint für Keilschraube	1
84 DIN 125 cad.	42	Scheibe für Keilschraube	7
15 DIN 125 cad.	—	Scheibe für Steckachse	1
M 8x45 DIN 931 atr.	—	Sechskantschraube für unteres Rahmenende	1
M 8x65 DIN 931 atr.	—	Sechskantschraube für oberes Rahmenende	2
M 8 DIN 934 atr.	43	Sechskantmutter für Brems Schlüssel	4
M 8x1 DIN 934 atr.	43	Sechskantmutter für Brems Schlüssel	4
M 8x1 DIN 934 cad.	43	Sechskantmutter für Antriebsgehäusedeckel	1
M 10x1 DIN 934	44	Sechskantmutter für Klemmschraube	6
matt verchromt	—	Sechskantmutter für Steckachse	1
M 14 x1,5 DIN 934	45	Sechskantmutter für Steckachse	1
matt verchromt	—	Kronenmutter für Keilschraube	1
M 8x1 DIN 937 cad.	46	Kugelschmierkopf f. Kardangelenkswelle	1
AM 6 DIN 3402	47	Dichtung für Öleinfüll- u. Abblöschschraube	2
C 14x18 DIN 7603	47	Federnde Zahnscheibe	5
FZ 1 8 St.	48	Doppelschraubträger	1
3304 x DIN 628	49	Radiallager	1
6207 DIN 625	50	Gummimitnehmer	1
224 1 66 604 04	51	Bremsbacken vollständig	2
251 2 63 625 13	52	Oberer Verkleidung farbig	2
251 2 66 564 19	53	Obere Verkleidung farbig	2
251 2 66 565 19	54	Verschlußglocke	1
251 2 66 603 04	55	Deckel für Antriebsgehäuse mit Büchsen	1
251 2 66 608 09	56	Abstandshülse mit Filzring	1
251 2 66 615 14	57	Tellerrad mit Ritzel, 35: 9 Zähne für Solommaschine, nur R 51/3	1
251 2 66 626 09	—	Tellerrad mit Ritzel, 35: 8 Zähne für Seitenwagenmaschine, nur R 67	1
251 2 66 666 09	—	Tellerrad mit Ritzel, 32: 7 Zähne für Solommaschine, nur R 67	1
251 2 66 667 09	—	Tellerrad mit Ritzel, 32: 9 Zähne für Seitenwagenmaschine, nur R 51/3	1
251 2 66 668 09	—	Tellerrad mit Ritzel, 32: 7 Zähne für Solommaschine, nur R 67	1
251 2 66 669 09	—	Tellerrad mit Ritzel, 32: 9 Zähne für Seitenwagenmaschine, nur R 51/3	1
251 3 66 503 09	58	Kardanwelle	1
251 3 66 513 09	59	Kardanwelle mit Stoßdämpferflansch	1
251 3 66 601 09	60	Antriebsgehäuse ohne Deckel	1
251 3 66 605 09	—	Achshalter links mit Büchsen	1
251 3 66 690 09	—	Hinterradanttrieb (ohne Welle) für Solommaschine, nur R 51/3	1
251 3 66 691 09	—	Hinterradanttrieb (ohne Welle) für Seitenwagenmaschine, nur R 51/3	1
251 3 66 692 09	—	Hinterradanttrieb (ohne Welle) für Solommaschine, nur R 67	1
251 3 66 693 09	—	Hinterradanttrieb (ohne Welle) für Seitenwagenmaschine, nur R 67	1

Hinter-  
rad-  
antrieb,  
Hinter-  
rad-  
bremse

Elektr.-  
Aus-  
rüstung,  
Werkzeug