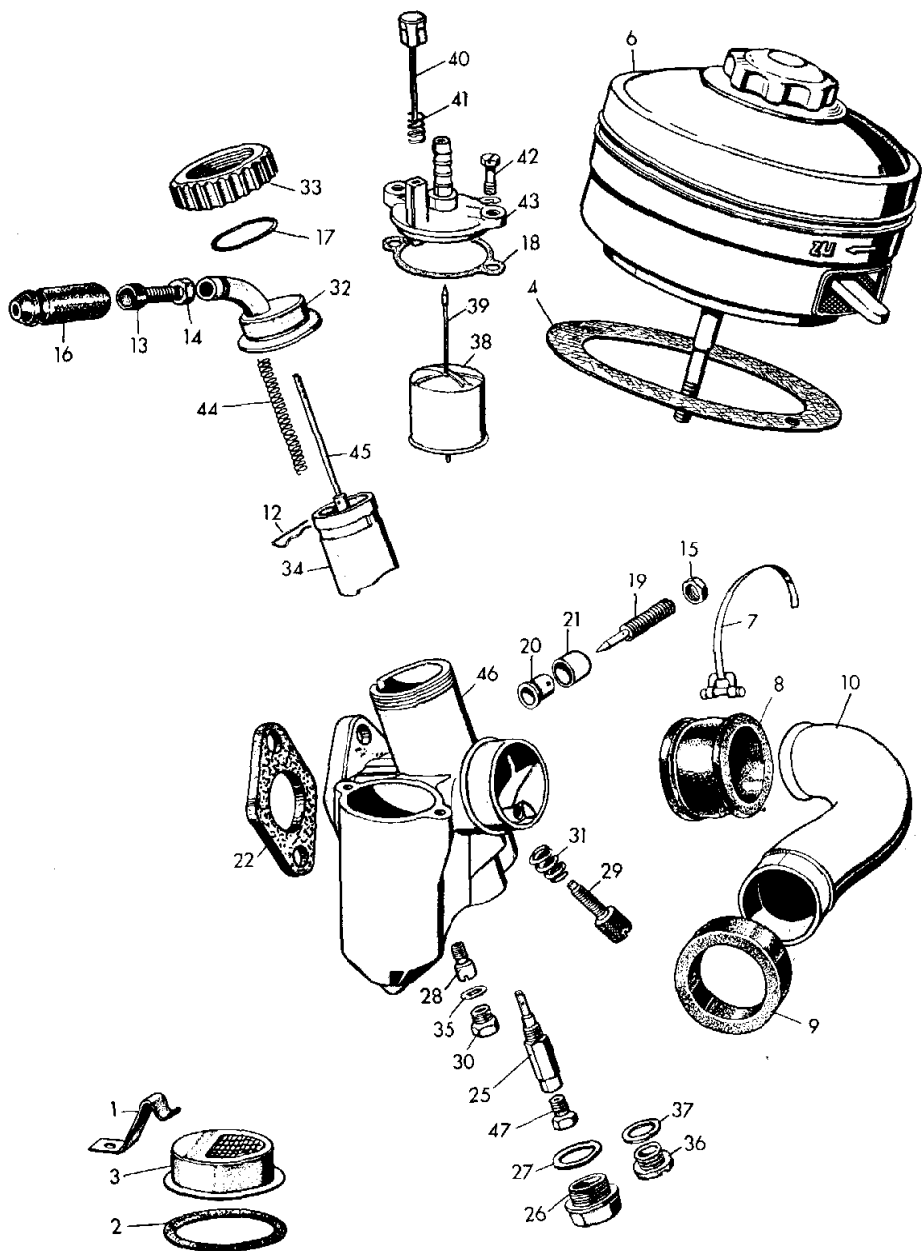


R 50
R 60
R 69
Vergaser

R 50 · R 60 · R 69

00 = Motor
(Vergaser)



Bestell-Nr.	Bild-Nr.	Teil-Bezeichnung	Stück
Luftfilter im Motorgehäuse:			
00 43 136	1	Klemmfeder	1
99 63 493	2	Dichtring A 48 x 55 Gummi	1
00 43 140	3	Naßluftfilter-Einsatz	1
99 13 425	—	Sechskantschraube M 6 x 10 — 8 G phoge.	1
Luftfilter am Getriebegehäuse, oben:			
00 43 119	4 ✓	Dichtung	1
00 43 030	6	Luftfilter	1
00 43 152	—	Deckeldichtung	1
00 43 156	—	Gehäusedichtung	1
00 43 144	—	Filter-Einsatz	1
Luftleitung:			
00 43 104	7	Schlauchklemme zur Muffe an Vergaserseite	4
00 43 161	8	Muffe für Luftleitungen an Vergaserseite	2
00 43 163	9	Dichtung an Getriebegehäusesseite	2
00 43 174	—	Luftleitung links für R 50	1
00 43 175	10	Luftleitung rechts für R 50	1
00 43 182	—	Luftleitung links für R 60	1
00 43 183	11	Luftleitung rechts für R 60	1
Vergaser:			
00 39 038	—	Flanschvergaser rechts, für R 50	1
00 39 039	—	Flanschvergaser, links, für R 50	1
00 39 042	—	Flanschvergaser rechts, für R 60	1
00 39 044	—	Flanschvergaser links, für R 60	1
00 39 176	12	Klemmbügel	2
00 39 178	13	Bowdenzugstellschraube	2
00 39 182	14	Mutter	2
00 39 184	15	Mutter	2
00 42 111	16	Gummihülle für Bowdenzug	2
00 42 149	17	Gummidichtring für Deckelplatte	2
00 42 150	18 ✓	Dichtung für Schwimmergehäuse	2
00 39 181	19	Luftregulierschraube mit Madenschraube	2
00 39 193	—	Federring	4
00 39 183	20	Hülse für Ablaufeinrichtung	2

Bestell-Nr.	Bild-Nr.	Teil-Bezeichnung	Stück
00 39 185	21	Kappe für Ablaufeinrichtung	2
00 42 146	22	Dichtung für Vergaserflansch	2
00 39 124	25	Nadeldüse (1308)	2
00 39 199	26	Abschlußschraube	2
00 42 130	27	Dichtung	2
00 39 135	28	Leerlaufdüse Nr. 35	2
00 39 152	29	Schieberanslagschraube	2
00 39 196	30	Schraube	2
00 39 171	31	Feder	2
00 39 111	--	Deckelplatte, links	1
00 39 112	32	Deckelplatte, rechts	1
00 39 217	33	Deckelverschraubung	2
00 39 120	34	Gasschieber	2
00 42 126	35	Dichtung	2
00 39 198	36	Abdeckschraube	2
00 42 134	37	Dichtung	2
00 39 187	38	Schwimmer 7g	2
00 39 288	39	Schwimmernadel	2
00 39 260	40	Tupfer	2
00 39 164	41	Tupferfeder	2
00 39 165	—	Splint	2
00 39 156	42	Befestigungsschraube	4
00 39 256	43	Schwimmergehäusedeckel	2
00 39 169	44	Schieberfeder	2
00 39 274	45	Düsennadel	2
00 39 207	—	Vergasergehäuse links	1
00 39 208	46	Vergasergehäuse rechts	1
00 39 244	47	Hauptdüse Nr. 105	2

Bestell-Nr.	Bild-Nr.	Teil-Bezeichnung	Stück
Luftfilter im Motorgehäuse:			
00 43 136	1	Klemmfeder	1
99 63 493	2	Dichtring A 48 x 55	1
00 43 140	3	Naßluftfilter-Einsatz	1
99 13 425	—	Sechskantschraube M 6 x 10 — 8 G phoge.	1
Luftfilter am Getriebegehäuse, oben:			
00 43 119	4 X	Dichtung	1
00 43 030	6	Luftfilter	1
00 43 152	—	Deckeldichtung	1
00 43 156	—	Gehäusedichtung	1
00 43 144	—	Filter-Einsatz	1
Luftleitung:			
00 43 162	7	Dichtring an der Vergaserseite	2
00 43 165	8	Dichtring an der Getriebegehäuseseite	2
00 43 166	9	Anschlagring für Dichtring an der Vergaserseite	2
00 43 168	10	Zentrierbüchse für Dichtring an der Vergaserseite	2
00 43 178	—	Luftleitung, links	2
00 43 179	11	Luftleitung, rechts	2
Vergaser:			
00 39 034	—	Flanschvergaser, rechts	1
00 39 035	—	Flanschvergaser, links	1
00 39 175	12	Klemmbügel	2
00 39 178	13	Bowdenzugstellschraube	1
00 39 182	14	Mutter	2
00 39 184	15	Mutter	2
00 42 111	16	Gummihülle	2
00 42 149	17 X	Gummidichtring für Deckelplatte	2
00 42 150	18 X	Dichtung für Schwimmergehäuse	2
00 39 181	19	Luftregulierschraube mit Madenschraube	1
00 39 193	—	Federring	4
00 39 183	20	Hülse für Ablaufeinrichtung	2
00 39 185	21	Kappe für Ablaufeinrichtung	2
00 42 147	22	Dichtung für Vergaserflansch	2
00 39 123	25	Nadeldüse (1208)	2

Bestell-Nr.	Bild-Nr.	Teil-Bezeichnung	Stück
00 39 197	26	Abschlußschraube	2
00 42 130	27	Dichtung	2
00 39 135	28	Leerlaufdüse Nr. 35	2
00 39 152	29	Schieberanslagschraube	2
00 39 196	30	Schraube	4
00 39 170	31	Feder	2
00 39 218	—	Deckelplatte, links	1
00 39 219	32	Deckelplatte, rechts	1
00 39 216	33	Deckelverschraubung	2
00 39 117	34	Gasschieber	2
00 42 126	35	Dichtung	4
00 39 198	36	Abdeckschraube	2
00 42 134	37	Dichtung	2
00 39 187	38	Schwimmer (7 Gramm)	2
00 39 288	39	Schwimmernadel	2
00 39 260	40	Tupfer	2
00 39 164	41	Tupferfeder	2
00 39 165	—	Splint	2
00 39 159	42	Befestigungsschraube	4
00 39 256	43	Schwimmergehäusedeckel	2
00 39 168	44	Schieberfeder	2
00 39 272	45	Düsennadel	2
00 39 213	—	Vergasergehäuse, links	1
00 39 212	46	Vergasergehäuse, rechts	1
00 39 145	47	Hauptdüse Nr. 115	2