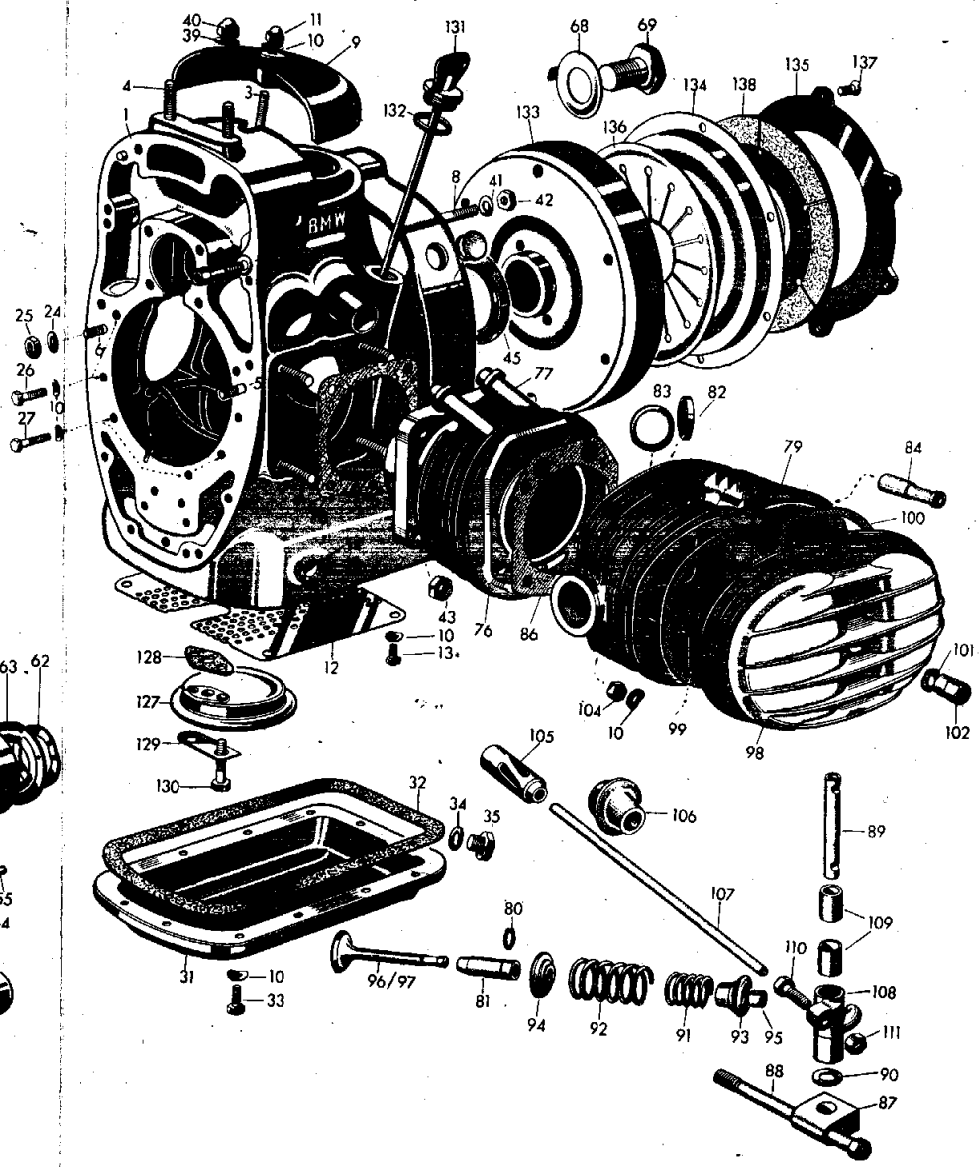
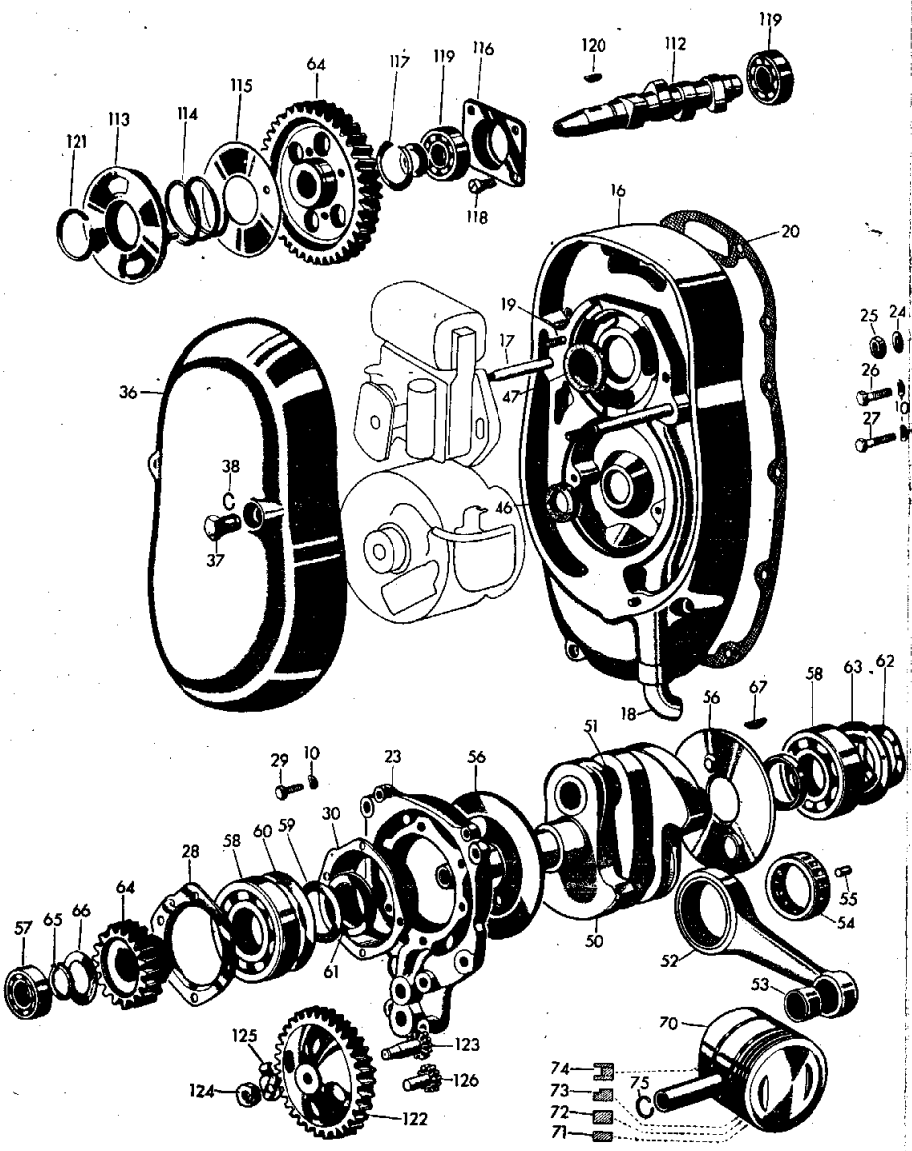


R 50  
R 60  
00

R 50 . R 60

00 = Motor



| Bestell-Nr. | Bild-Nr. | Teil-Bezeichnung  | Stück |
|-------------|----------|---|-------|
|             |          | <b>Motorgehäuse:</b>  |       |
| 00 01 031   | 1        | Motorgehäuse mit Stiftschrauben,<br>Deckel, Lagerbüchse und Siebblech .....                   | 1     |
| 00 01 188   | 2        | Stößelführungsbüchse .....  | 4     |
| 00 01 180   | 3        | Stiftschraube (E) für Deckel, oben .....  | 1     |
| 00 01 182   | 4        | Stiftschraube (E) zur Motorabstützung, oben .....   | 2     |
| 00 01 186   | 5        | Stiftschraube (E) zur Lagerdeckelbefestigung, links ..  | 1     |
| 99 03 306   | 6        | Stiftschraube M 8×18 Sn 4—8 G pho.ge. (E)<br>zur Lagerdeckelbefestigung, rechts .....         | 1     |
| 99 03 416   | 7        | Stiftschraube M 10×22 Sn 4—8 G pho.ge. (E)<br>zur Zylinderbefestigung .....                   | 8     |
| 99 03 325   | 8        | Stiftschraube M 8×25 Sn 4—5 S cad. (E)<br>zur Getriebegehäusebefestigung .....                | 3     |
| 00 01 184   | —        | Stiftschraube (E)<br>zur Befestigung der hinteren Lagerbüchse .....                           | 5     |
| 00 02 152   | 9        | Oberer Deckel .....   | 1     |
| 99 32 071   | 10       | Federscheibe B 6 .....  | 1     |
| 00 02 193   | 11       | Hutmutter .....   | 1     |
| 00 01 162   | —        | Hintere Lagerbüchse für Kurbelwelle .....   | 1     |
| 00 01 164   | —        | Dichtung .....  | 1     |
| 99 32 071   | —        | Federscheibe B 6 .....  | 5     |
| 99 22 054   | —        | Sechskantmutter M 6—6 S pho.ge. ....  | 5     |
| 00 07 153   | 12       | Siebblech .....   | 1     |
| 99 32 071   | 10       | Federscheibe B 6 .....  | 4     |
| 99 13 425   | 13       | Sechskantschraube M 6×10—8 G pho.ge. ....   | 4     |
| 00 01 158   | 14       | Abdichtungsrohr nach Bedarf .....   | 1     |
| 00 02 112   | 15       | Dichtungsring nach Bedarf .....   | 1     |
| 00 02 027   | 16       | Räderkastendeckel<br>mit Stiftschrauben und Entlüftungsrohr .....                             | 1     |
| 00 01 177   | 17       | Stiftschraube (E) zur Befestigung der Schutzhaube ..  | 2     |
| 00 02 166   | 18       | Entlüftungsrohr .....   | 1     |
| 99 03 190   | 19       | Stiftschraube M 6×16 Sn 4—5 S cad. (E) für<br>Batterieunterbrecher bzw. Magnetzündbefestigung | 2     |
| 00 02 172   | 20       | Dichtung zwischen Räderkastendeckel<br>und Motorgehäuse .....                                 | 1     |
| 99 31 650   | 21       | Scheibe 6,4 cad.<br>zur Befestigung des Räderkastendeckels .....                              | 12    |

| Bestell-Nr. | Bild-Nr. | Teil-Bezeichnung   | Stück |
|-------------|----------|--|-------|
| 99 19 937   | 22.      | Innensechskantschraube M 6×40—8 G cad. ....                                      | 12    |
| 00 02 151   | 23       | Lagerdeckel am Motorgehäuse .....  | 1     |
| 99 32 090   | 24       | Federscheibe B 8 cad. ....   | 2     |
| 99 22 082   | 25       | Sechskantmutter M 8—6 S pho.ge. ....   | 2     |
| 99 32 071   | 10       | Federscheibe B 6 .....   | 7     |
| 99 12 249   | 26       | Sechskantschraube M 6×22—8 G pho.ge. ....  | 4     |
| 99 12 270   | 27       | Sechskantschraube M 6×28—8 G pho.ge. ....  | 3     |
| 00 02 176   | 28       | Flansch im Ölrohr .....  | 1     |
| 99 32 071   | 10       | Federscheibe B 6 .....   | 4     |
| 99 12 235   | 29       | Sechskantschraube M 6×18—8 G pho.ge. ....  | 4     |
| 00 02 156   | 30       | Lagerbüchse für Kurbelwelle .....  | 1     |
| 00 07 029   | 31       | Ölwanne, mit Gewindestutzen und Einhängblech ..                                  | 1     |
| 00 07 156   | 32       | Dichtung für Ölwanne .....   | 1     |
| 99 32 071   | 10       | Federscheibe B 6 .....   | 12    |
| 99 12 230   | 33       | Sechskantschraube M 6×15—8 G pho.ge. ....  | 12    |
| 99 63 242   | 34       | Dichtring C 14×20 Stahlasbest für Verschlussschraube                             | 1     |
| 00 07 104   | 35       | Verschlussschraube für Ölablaß .....   | 1     |
| 00 07 106   | 35       | Verschlussschraube mit 0,1 mm Aufmaß am Gewinde                                  | 1     |
| 00 02 179   | 36       | Schutzhaube am Räderkastendeckel, vorn .....                                     | 1     |
| 00 02 194   | 37       | Sechskantmutter für Schutzhaube .....  | 2     |
| 40 80 160   | 38       | Sicherungsring für Schutzhaube .....   | 2     |
| 99 33 088   | 39       | Federring A 8 für Abstützung Motorbefestigung oben                               | 2     |
| 50 96 152   | 40       | Hutmutter für Abstützung Motorbefestigung oben ..                                | 2     |
| 99 31 065   | 41       | Scheibe 8,4 cad. für Getriebegehäusebefestigung ..                               | 3     |
| 99 22 081   | 42       | Sechskantmutter M 8—6 S cad.<br>für Getriebegehäusebefestigung .....             | 3     |
| 00 01 104   | 43       | Sechskantmutter für Zylinderbefestigung .....                                    | 8     |
| 00 01 106   | 44       | Propfen für ZündEinstellung .....  | 1     |
| 00 01 120   | 45       | Abdichtring zur Schwungrad-Abdichtung .....                                      | 1     |
| 00 02 196   | 46       | Abdichtring für Lichtmaschinenzapfen .....                                       | 1     |
| 00 02 198   | 47       | Abdichtring für Zündernabe .....   | 1     |
| 99 31 650   | —        | Scheibe 6,4 cad.<br>für Magnetzünderbefestigung am Räderkastendeckel             | 2     |
| 99 22 053   | —        | Sechskantmutter M 6—6 S cad.<br>für Magnetzünderbefestigung am Räderkastendeckel | 2     |

| Bestell-Nr. | Bild-Nr. | Teil-Bezeichnung   | Stück  |
|-------------|----------|--|--|
|             |          | <b>Kurbeltrieb:</b>  |  |
| 00 16 039   | 50       | Kurbelwelle mit Pleuelstange für R 50 .....                  | 1  |
| 00 16 044   | 50       | Kurbelwelle mit Pleuelstange für R 60 .....                  | 1  |
| 00 16 234   | 51       | Hubzapfen für R 50 .....                                     | 2  |
| 00 16 233   | 51       | Hubzapfen für R 60 .....                                     | 2  |
| 00 17 033   | 52       | Pleuelstange mit Büchse für R 50 .....                       | 2  |
| 00 17 031   | 52       | Pleuelstange mit Büchse für R 60 .....                       | 2  |
| 00 17 150   | 53       | Pleuelbüchse für R 50 und R 60 .....                         | 2  |
| 00 16 128   | 54       | Rollenkäfig für R 50 .....                                   | 2  |
| 00 17 158   | 54       | Rollenkäfig für R 60 .....                                   | 2  |
| 00 16 160   | 55       | Rolle 7 mm $\varnothing$ , normal .....                      | 28   |
| 00 16 162   | 55       | Rolle 7 mm $\varnothing$ mit 0,01 mm Aufmaß .....            | 28   |
| 00 16 163   | 55       | Rolle 7 mm $\varnothing$ mit 0,02 mm Aufmaß .....            | 28   |
| 00 16 164   | 55       | Rolle 7 mm $\varnothing$ mit 0,03 mm Aufmaß .....            | 28   |
| 00 16 165   | 55       | Rolle 7 mm $\varnothing$ mit 0,04 mm Aufmaß .....            | 28   |
| 00 16 166   | 55       | Rolle 7 mm $\varnothing$ mit 0,05 mm Aufmaß .....            | 28   |
| 00 16 167   | 55       | Rolle 7 mm $\varnothing$ mit 0,06 mm Aufmaß .....            | 28   |
| 00 16 216   | 56       | Ölschleuderring für R 50 .....                               | 2  |
| 00 16 217   | 56       | Ölschleuderring für R 60 .....                               | 2  |
| 99 00 106   | —        | Senkschraube M 6×10—5 S pho.ge.<br>für Ölschleuderring ..... | 2  |
| 99 81 213   | 57       | Rillenlager 6203 zur Lichtmaschinenlagerung, vorn ..         | 1  |
| 99 81 242   | 58       | Rillenlager 6207 (Hauptlager) vorn und hinten ....           | 2  |
| 00 16 240   | 59       | Abstandsring, innen, vorn .....                              | 1  |
| 00 16 244   | 60       | Abstandsring, außen, vorn .....                              | 1  |
| 00 16 212   | 61       | Abstandsring, vorn und hinten .....                          | 2  |
| 00 16 130   | 62       | Federring für hintere Kurbelwellenlagerung .....             | 1  |
| 00 16 252   | 63       | Spritzscheibe für hintere Kurbelwellenlagerung ....          | 1  |
| 00 16 256   | 64       | Zahnradatz für Kurbel- und Steuerwelle .....                 | 1  |
| 99 51 480   | —        | Scheibenfeder 5×6,5 .....                                    | } für Zahnrad                                  |
| 93 34 171   | 65       | Sicherungsring 25×1,2 .....                                  |  |
| 00 16 201   | 66       | Ausgleichscheibe (Dicke n. Bedarf) }                         | 1  |
| 00 16 132   | 67       | Scheibenfeder  | 1  |
| 00 16 225   | 68       | Sicherungsblech  | } für Schwungrad am<br>hinteren Kurbelschenkel |
| 00 16 248   | 69       | Sechskantschraube  |  |

| Bestell-Nr. | Bild-Nr. | Teil-Bezeichnung                                      | Stück |
|-------------|----------|---|-------|
|             |          | <b>Kolben für R 50:</b>                               |       |
| 00 12 090   | 70       | Kolben mit Bolzen und Ringen .....                    | 2     |
| 00 12 098   | 70       | Kolben mit 0,5 mm Aufmaß mit Bolzen und Ringen ..     | 2     |
| 00 12 099   | 70       | Kolben mit 1 mm Aufmaß mit Bolzen und Ringen ..       | 2     |
| 00 14 120   | 71       | Verdichtungsring (2 mm hoch) normal .....             | 2     |
| 00 14 121   | 71       | Verdichtungsring (2 mm hoch) mit 0,5 mm Aufmaß ..     | 2     |
| 00 14 126   | 71       | Verdichtungsring (2 mm hoch) mit 1 mm Aufmaß ....     | 2     |
| 00 14 118   | 72       | Verdichtungsring (1,5 mm hoch) normal .....           | 2     |
| 00 14 119   | 72       | Verdichtungsring (1,5 mm hoch) mit 0,5 mm Aufmaß ..   | 2     |
| 00 14 125   | 72       | Verdichtungsring (1,5 mm hoch) mit 1 mm Aufmaß ..     | 2     |
| 00 14 159   | 73       | Ölablauf-Nasenring, normal .....                      | 2     |
| 00 14 160   | 73       | Ölablauf-Nasenring mit 0,5 mm Aufmaß .....            | 2     |
| 00 14 161   | 73       | Ölablauf-Nasenring mit 1 mm Aufmaß .....              | 2     |
| 00 14 122   | 74       | Schlittring, normal .....                             | 4     |
| 00 14 123   | 74       | Schlittring mit 0,5 mm Aufmaß .....                   | 4     |
| 00 14 124   | 74       | Schlittring mit 1 mm Aufmaß .....                     | 4     |
| 00 14 202   | 75       | Runddrahtsicherung .....                              | 4     |
|             |          | <b>Kolben für R 60:</b>                               |       |
| 00 12 190   | 70       | Kolben mit Bolzen und Ringen .....                    | 2     |
| 00 12 198   | 70       | Kolben mit 0,5 mm Aufmaß mit Bolzen und Ringen ..     | 2     |
| 00 12 199   | 70       | Kolben mit 1 mm Aufmaß mit Bolzen und Ringen ..       | 2     |
| 00 14 150   | 71       | Verdichtungsring (2 mm hoch), normal .....            | 2     |
| 00 14 152   | 71       | Verdichtungsring (2 mm hoch) mit 0,5 mm Aufmaß ..     | 2     |
| 00 14 154   | 71       | Verdichtungsring (2 mm hoch) mit 1 mm Aufmaß ..       | 2     |
| 00 14 520   | 72       | Verdichtungsring (1,5 mm hoch), normal .....          | 2     |
| 00 14 522   | 72       | Verdichtungsring (1,5 mm hoch) mit 0,5 mm Aufmaß ..   | 2     |
| 00 14 524   | 72       | Verdichtungsring (1,5 mm hoch) mit 1 mm Aufmaß ..     | 2     |
| 00 14 142   | 73       | Ölablauf-Nasenring, normal .....                      | 2     |
| 00 14 144   | 73       | Ölablauf-Nasenring mit 0,5 mm Aufmaß .....            | 2     |
| 00 14 146   | 73       | Ölablauf-Nasenring mit 1 mm Aufmaß .....              | 2     |
| 00 14 137   | 74       | Schlittring, normal .....                             | 4     |
| 00 14 139   | 74       | Schlittring mit 0,5 mm Aufmaß .....                   | 4     |
| 00 14 141   | 74       | Schlittring mit 1 mm Aufmaß .....                     | 4     |
| 00 14 202   | 75       | Runddrahtsicherung .....                              | 4     |
|             |          | <b>Zylinder- und Zylinderkopf:</b>                    |       |
| 00 10 027   | 76       | Zylinder mit Ölableitungsrohr und Schutzrohr für R 50 | 2     |

| Bestell-Nr. | Bild-Nr. | Teil-Bezeichnung  | Stück |
|-------------|----------|---|-------|
| 00 10 031   | 76       | Zylinder mit Öableitungsrohr und Schutzrohr für R 60  | 2     |
| 00 10 151   | 77       | Schutzrohr für R 50 .....   | 4     |
| 00 10 152   | 77       | Schutzrohr für R 60 .....   | 4     |
| 00 10 158   | 78       | Dichtung zwischen Motorgehäuse und Zylinder ....  | 2     |
|             |          | <b>Zylinderkopf:</b>  |       |
| 00 21 027   | —        | Zylinderkopf, rechts, mit Zündkerzenbüchse, Ventilführungsbüchsen, Ventilsitzringen, Hülse und Stiftschrauben (bei R 50 bis Fahrzeug 557 705) ..... | 1     |
| 00 21 030   | —        | Zylinderkopf, rechts, mit Zündkerzenbüchse, Ventilführungsbüchsen, Ventilsitzringen, Hülse und Stiftschrauben (bei R 50 ab Fahrzeug 557 706) .....  | 1     |
| 00 21 028   | 79       | Zylinderkopf, links, mit Zündkerzenbüchse, Ventilführungsbüchsen, Ventilsitzringen, Hülse und Stiftschrauben (bei R 50 bis Fahrzeug 557 705) .....  | 1     |
| 00 21 029   | 79       | Zylinderkopf, links, mit Zündkerzenbüchse, Ventilführungsbüchsen, Ventilsitzringen, Hülse und Stiftschrauben (bei R 50 ab Fahrzeug 557 706) .....   | 1     |
| 00 21 116   | 80       | Sicherungsring .....  | 4     |
| 00 21 104   | 81       | Ventilführungsbüchse, normal .....  | 4     |
| 00 21 106   | 81       | Ventilführungsbüchse, außen mit 0,1 mm Aufmaß ..  | 4     |
| 00 21 107   | 81       | Ventilführungsbüchse, außen mit 0,2 mm Aufmaß ..  | 4     |
| 00 21 108   | 81       | Ventilführungsbüchse, außen mit 0,3 mm Aufmaß ..  | 4     |
| 00 21 504   | 81       | Ventilführungsbüchse, normal (bei R 50 ab Fahrzeug 557 706) .....   | 4     |
| 00 21 506   | 81       | Ventilführungsbüchse, außen mit 0,1 mm Aufmaß (bei R 50 ab Fahrzeug 557 706) .....  | 4     |
| 00 21 507   | 81       | Ventilführungsbüchse, außen mit 0,2 mm Aufmaß (bei R 50 ab Fahrzeug 557 706) .....  | 4     |
| 00 21 508   | 81       | Ventilführungsbüchse, außen mit 0,3 mm Aufmaß (bei R 50 ab Fahrzeug 557 706) .....  | 4     |
| 00 21 114   | 82       | Ventilsitzring für Einlaß .....   | 2     |
| 00 21 110   | 83       | Ventilsitzring für Auslaß .....   | 2     |
| 00 22 112   | 84       | Hülse .....   | 8     |
| 00 21 100   | —        | Stiftschraube (E) für Vergaserbefestigung .....   | 4     |
| 99 03 354   | —        | Stiftschraube M 8×38—5 S cad. (E) für Schutzkappenbefestigung .....   | 2     |

| Bestell-Nr.       | Bild-Nr. | Teil-Bezeichnung   | Stück  |
|-------------------|----------|--|--|
| 00 21 140         | 86       | Dichtung zwischen Zylinder und Zylinderkopf,<br>später Bestell-Nr. 00 22 118 ..... | 2  |
| 00 34 110         | 87       | Lagerbock für Schwinghebel .....   | 8  |
| 00 21 136         | 88       | Sechskantschraube für Lagerbock .....  | 8  |
| 00 34 102         | 89       | Lagerbolzen für Schwinghebel .....   | 4  |
| 00 34 112         | 90       | Scheibe für Schwinghebel .....   | 4  |
| 00 26 110         | 91       | Ventilfeder, innen .....   | 4  |
| 00 26 118         | 92       | Ventilfeder, außen .....   | 4  |
| 00 26 132         | 93       | Federteller, oben .....  | 4  |
| 00 26 532         | 93       | Federteller, oben (bei R 50 ab Fahrzeug 557 706) ....                              | 4  |
| 00 26 128         | 94       | Federteller, unten .....   | 4  |
| 00 26 124         | 95       | Keilkegelpaar (2teilig) .....  | 4  |
| 00 26 524         | 95       | Keilkegelpaar (2teilig) (bei R 50 ab Fahrzeug 557 706)                             | 4  |
| 00 26 101         | 96       | Ventilkegel für Einlaß .....   | 2  |
| 00 26 501         | 96       | Ventilkegel für Einlaß (bei R 50 ab Fahrzeug 557 706)                              | 2  |
| 00 26 109         | 97       | Ventilkegel für Auslaß .....   | 2  |
| 00 26 509         | 97       | Ventilkegel für Auslaß (bei R 50 ab Fahrzeug 557 706)                              | 2  |
| 00 23 025         | 98       | Schutzkappe mit Stiftschraube für Zylinderkopf ....                                | 2  |
| 99 03 838         | 99       | Stiftschraube M 6×22 Sn 4—5 S cad. (E)<br>für Schutzkappe .....                    | 4  |
| 00 23 150         | 100      | Dichtung zwischen Zylinderkopf und Schutzkappe ..                                  | 2  |
| 99 32 091         | 101      | Federscheibe B 8 pho.  | 2  |
| 00 23 160         | 102      | Hutmutter  | } zur Befestigung<br>der Schutzkappe           |
| 99 32 071         | 10       | Federscheibe B 6   |  |
| 99 22 053         | 104      | Sechskantmutter M 6—6 S ca   | 4  |
| 99 32 091         | —        | Federscheibe B 8   | } Für Vergaserbefesti-<br>gung am Zylinderkopf |
| 99 22 081         | —        | Sechskantmutter M 8—6 S ca   |  |
| <b>Steuerung:</b> |          |  |  |
| 00 33 102         | 105      | Stößel normal .....  | 4  |
| 00 33 104         | 105      | Stößel mit 0,04 mm Aufmaß .....  | n.Bed.   |
| 00 33 163         | 106      | Gummimuffe zur Stößelführungsbüchse .....  | 4  |
| 00 33 170         | 107      | Stoßstange für R 50 .....  | 4  |
| 00 33 174         | 107      | Stoßstange für R 60 .....  | 4  |
| 00 34 122         | 108      | Schwinghebel für Einlaß links und Auslaß rechts ....                               | 2  |
| 00 34 124         | —        | Schwinghebel für Einlaß rechts und Auslaß links ....                               | 2  |
| 00 34 134         | 109      | Büchse für Schwinghebellagerung .....  | 8  |



| Bestell-Nr.      | Bild-Nr. | Teil-Bezeichnung  | Stück |
|------------------|----------|---|-------|
| 00 34 176        | 110      | Einstellschraube .....  | 4     |
| 00 34 128        | 111      | Mutter SW 12 zur Einstellschraube .....                               | 4     |
| 00 31 027        | 112      | Steuerwelle mit Zahnrad .....   | 1     |
| 00 31 168        | 113      | Entlüfterscheibe mit Zylinderstift .....                              | 1     |
| 00 31 152        | 114      | Druckfeder zur Entlüfterscheibe .....                                 | 1     |
| 00 31 164        | 115      | Abdeckscheibe zur Entlüfterscheibe .....                              | 1     |
| 00 30 150        | 116      | Lagerbüchse zur Steuerwelle .....                                     | 1     |
| 00 30 102        | 117      | Innenfederung zur Lagerbüchse .....                                   | 1     |
| 00 30 104        | 118      | Zylinderkopfschraube zur Lagerbüchse .....                            | 4     |
| 99 81 213        | 119      | Rillenlager 6203 für Steuerwelle .....                                | 2     |
| 99 51 461        | 120      | Scheibfeder 4×6,5 für Steuerwellenzahnrad .....                       | 1     |
| 99 33 451        | 121      | Sprengtring 35 zur Entlüfterscheibenbefestigung .....                 | 1     |
| <b>Ölanlage:</b> |          |   |       |
| 00 52 154        | 122      | Zahnrad zum Ölpumpenantrieb .....                                     | 1     |
| 00 52 164        | 123      | Antriebsrad zur Ölpumpe .....   | 1     |
| 00 52 167        | 124      | Sechskantmutter zum Antriebsrad .....                                 | 1     |
| 00 52 168        | 125      | Sicherungsblech zum Antriebsrad .....                                 | 1     |
| 00 52 171        | 126      | Gegenrad zur Ölpumpe .....  | 1     |
| 00 52 138        | 127      | Ölsieb mit Tauchglocke, Abstandshülse,<br>Flansch und Stützsieb ..... | 1     |
| 00 52 126        | 128      | Dichtung zwischen Ölsieb und Motorgehäuse .....                       | 1     |
| 00 52 130        | 129      | Sicherungsblech für Ölsieb .....                                      | 1     |
| 99 12 266        | 130      | Sechskantschraube M 6×28—8 G pho.ge.<br>für Ölsiebbefestigung .....   | 2     |
| 00 09 126        | 131      | Ölkontrollstab mit Verschlußschraube und Dichtring .....              | 1     |
| 99 63 437        | 132      | Dichtring C 26×32 Stahl-Asbest .....                                  | 1     |
| <b>Kupplung:</b> |          |   |       |
| 00 68 031        | 133      | Schwungrad mit Stahlkugel .....                                       | 1     |
| 00 70 164        | 134      | Druckplatte mit Mitnehmermembran .....                                | 1     |
| 00 70 152        | 135      | Druckring .....   | 1     |
| 00 70 184        | 136      | Tellerfeder .....   | 1     |
| 00 70 154        | 137      | Senkschraube zur Druckringbefestigung .....                           | 6     |
| 00 70 027        | 138      | Kupplungsscheibe mit Belag und Nabe .....                             | 1     |
| 00 70 122        | —        | Nabe .....  | 1     |