

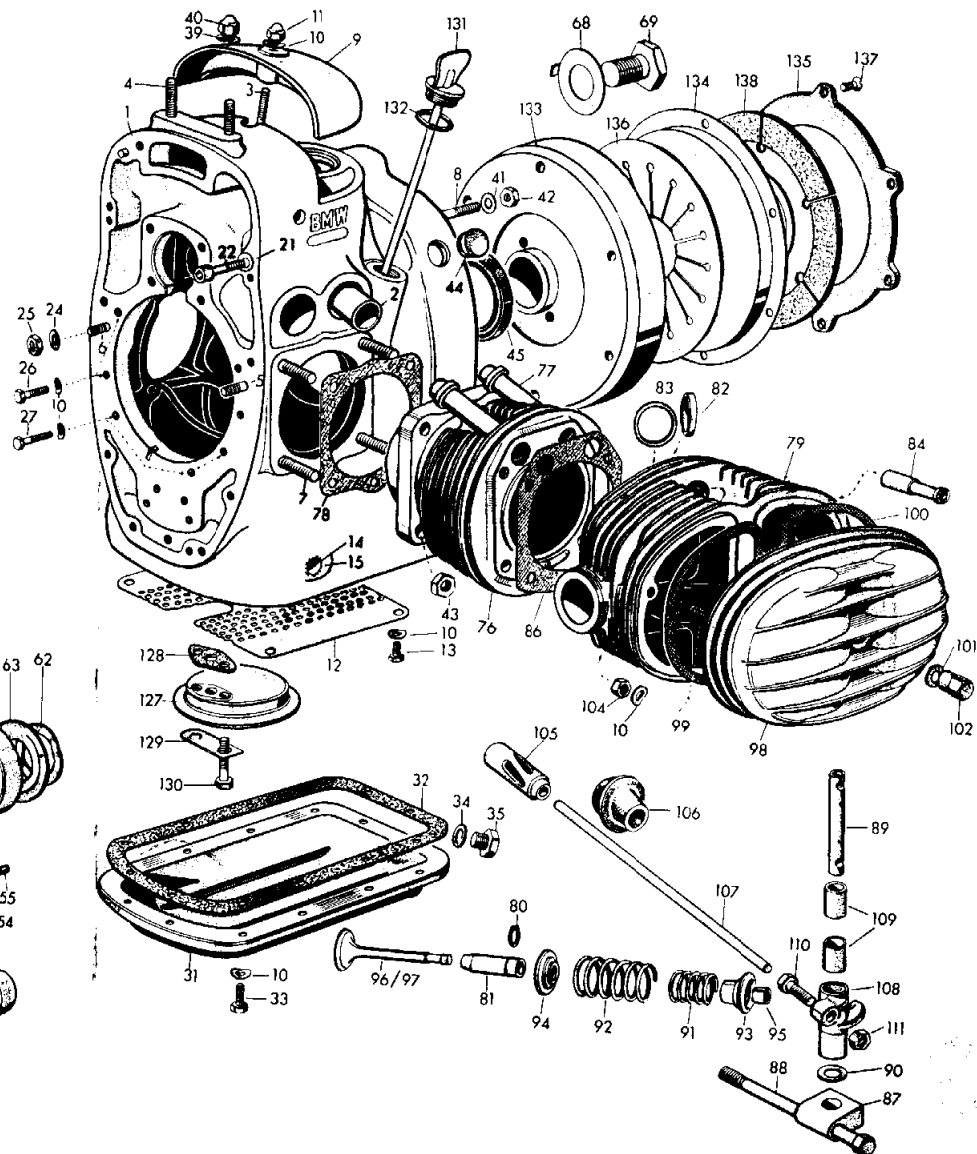
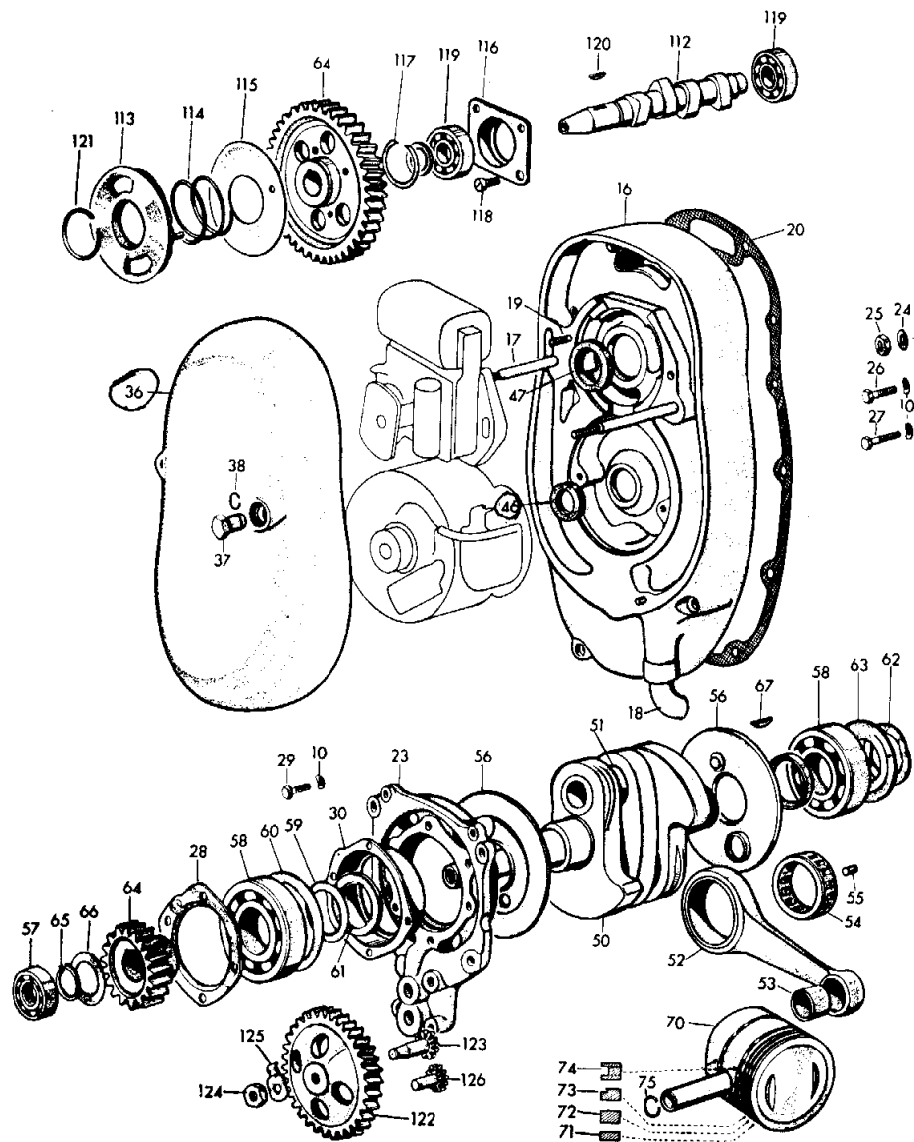
R 50

R 60

00

R 50 · R 60

00 = Motor



Bestell-Nr.	Bild-Nr.	Teil-Bezeichnung	Stück
Motorgehäuse:			
00 01 031	1	Motorgehäuse mit Stiftschrauben, Deckel, Lagerbühse und Siebblech	1
00 01 188	2	Stößelführungsbühse	4
00 01 180	3	Stiftschraube (E) für Deckel oben	1
00 01 182	4	Stiftschraube (E) zur Motorabstützung, oben	2
00 01 186	5	Stiftschraube (E) zur Lagerdeckelbefestigung, links	1
99 03 306	6	Stiftschraube M 8 x 18 Sn 4—8 G phoge (E) zur Lagerdeckelbefestigung, rechts	1
99 03 416	7	Stiftschraube M 10 x 22 Sn 4—8 G phoge (E) zur Zylinderbefestigung	8
99 03 325	8	Stiftschraube M 8 x 25 Sn 4—5 S cad. (E) zur Getriebegehäusebefestigung	3
00 01 184	—	Stiftschraube (E) zur Befestigung der hinteren Lagerbühse	5
00 02 152	9	Oberer Deckel	1
99 32 071	10	Federscheibe B 6	1
00 02 193	11	Hutmutter	1
00 01 162	—	Hinterer Lagerbühse für Kurbelwelle	1
00 01 164	—	Dichtung	1
99 32 071	—	Federscheibe B 6	5
99 22 054	—	Sechskantmutter M 6—6 S phoge	5
00 07 153	12	Siebblech	1
99 32 071	10	Federscheibe B 6	4
99 13 425	13	Sechskantschraube M 6 x 10 — 8 G phoge	4
00 01 158	14	Abdichtungsrohr nach Bedarf	1
00 02 112	15	Dichtungsring nach Bedarf	1
00 02 027	16	Räderkastendeckel mit Stiftschrauben und Entlüftungsrohr	1
00 01 177	17 ✓	Stiftschraube (E) zur Befestigung der Schutzhaube	2
00 02 166	18	Entlüftungsrohr	1
99 03 190	19	Stiftschraube M 6 x 16 Sn 4—5 S cad. (E) für Batterie-Unterbrecher bzw. Magnetzündbefestigung	2
00 02 172	20	Dichtung zwischen Räderkastendeckel und Motorgehäuse	1
99 31 650	21	Scheibe 6,4 cad. zur Befestigung des Räderkastendeckels	12

Bestell-Nr.	Bild-Nr.	Teil-Bezeichnung	Stück
99 19 937	22	Innensechskantschraube M 6 x 40 — 8 G cad.	12
00 02 151	23	Lagerdeckel am Motorgehäuse	1
99 32 090	24	Federscheibe B 8 cad.	2
99 22 082	25	Sechskantmutter M 8 — 6 S phoge	2
99 32 071	10	Federscheibe B 6	7
99 12 249	26	Sechskantschraube M 6 x 22 — 8 G phoge	4
99 12 270	27	Sechskantschraube M 6 x 28 — 8 G phoge	3
00 02 176	28	Flansch mit Ölrohr	1
99 32 071	10	Federscheibe B 6	4
99 12 235	29	Sechskantschraube M 6 x 18 — 8 G phoge	4
00 02 156	30	Lagerbüchse für Kurbelwelle	1
00 07 029	31	Ölwanne, mit Gewindestutzen und Einhängeblech	1
00 07 156	32 ✓	Dichtung für Ölwanne	1
99 32 071	10	Federscheibe B 6	12
99 12 230	33	Sechskantschraube M 6 x 15 — 8 G phoge	12
99 63 242	34 ✓	Dichtring C 14 x 20 Stahl-Asbest für Verschußschr.	1
00 07 104	35	Verschußschraube für Ölablaß	1
00 07 106	35	Verschußschraube mit 0,1 mm Aufmaß am Gewinde	1
00 02 179	36	Schutzhaube am Räderkastendeckel, vorn	1
00 02 194	37	Sechskantmutter für Schutzhaube	2
40 80 160	<u>38</u>	Sicherungsring für Schutzhaube	2
99 33 088	39	Federring A 8 f. Abstützung Motorbefestigung oben	2
50 96 152	40	Hutmutter für Abstützung Motorbefestigung oben	2
99 31 065	41	Scheibe 8,4 cad. für Getriebegehäusebefestigung	3
99 22 081	42	Sechskantmutter M 8 — 6 S cad. für Getriebegehäusebefestigung	3
00 01 104	43	Sechskantmutter für Zylinderbefestigung	8
00 01 106	44	Propfen für ZündEinstellung	1
00 01 120	45	Abdichtring zur Schwungrad-Abdichtung	1
00 02 196	<u>46</u>	Abdichtring für Lichtmaschinenzapfen	1
00 02 198	47	Abdichtring zur Zündernabe	1
99 31 650	—	Scheibe 6,4 cad. für Magnetzünderbefestigung am Räderkastendeckel	2
99 22 053	—	Sechskantmutter M6 — 6 S cad. für Magnetzünderbefestigung am Räderkastendeckel	2

Bestell-Nr.	Bild-Nr.	Teil-Bezeichnung	Stück
Kurbeltrieb:			
00 16 039	—	Kurbelwelle mit Pleuelstange für R 50	1
00 16 044	—	Kurbelwelle mit Pleuelstange für R 60	1
00 16 040	50	Kurbelwelle mit Hubzapfen, ohne Pleuelstange für R 50	1
00 16 032	50	Kurbelwelle mit Hubzapfen, ohne Pleuelstange für R 60	1
00 16 234	51	Hubzapfen für R 50	2
00 16 233	51	Hubzapfen für R 60	2
00 17 033	52	Pleuelstange mit Büchse für R 50	2
00 17 031	52	Pleuelstange mit Büchse für R 60	2
00 17 150	53	Pleuelbüchse für R 50 und R 60	2
00 16 128	54	Rollenkäfig für R 50	2
00 17 158	54	Rollenkäfig für R 60	2
00 16 160	55	Rolle 7 mm ϕ normal	28
00 16 162	55	Rolle 7 mm ϕ mit 0,01 mm Aufmaß	28
00 16 163	55	Rolle 7 mm ϕ mit 0,02 mm Aufmaß	28
00 16 164	55	Rolle 7 mm ϕ mit 0,03 mm Aufmaß	28
00 16 165	55	Rolle 7 mm ϕ mit 0,04 mm Aufmaß	28
00 16 166	55	Rolle 7 mm ϕ mit 0,05 mm Aufmaß	28
00 16 167	55	Rolle 7 mm ϕ mit 0,06 mm Aufmaß	28
00 16 216	56	Ölschleuderring für R 50	2
00 16 217	56	Ölschleuderring für R 60	2
99 00 106	—	Senkschraube M 6 x 10 — 5 S phoge. für Ölschleuder- ring	2
99 81 213	57	Rillennager 6203 zur Lichtmaschinenlagerung, vorn	1
99 81 242	58	Rillennager 6207 (Hauptlager) vorn und hinten	2
00 16 240	59	Abstandsring, innen, vorn	1
00 16 244	60	Abstandsring, außen, vorn	1
00 16 212	61	Abstandsring, vorn und hinten	2
00 16 130	62	Federring für hintere Kurbelwellenlagerung	1
00 16 252	63	Spritzscheibe für hintere Kurbelwellenlagerung	1
00 16 256	64	Zahnradatz für Kurbel- und Steuerwelle	1
99 51 480	—	Scheibenfeder 5 x 6,5	für Zahnrad 1
93 34 171	65	Sicherungsring 25 x 1,2	am vorderen 1
00 16 201	66	Ausgleichscheibe (Dicke n. Bedarf)	Kurbelschenkel 1

Bestell-Nr.	Bild-Nr.	Teil-Bezeichnung	Stück
00 16 132	67	Scheibenfeder	1
00 16 225	68	Sicherungsblech	1
00 16 248	69	Sechskantschraube	1
		für Schwungrad am hinteren Kurbelschenkel	
Kolben für R 50:			
00 12 090	70	Kolben mit Bolzen und Ringen	2
00 12 098	70	Kolben mit 0,5 mm Aufmaß mit Bolzen und Ringen	2
00 12 099	70	Kolben mit 1 mm Aufmaß mit Bolzen und Ringen .	2
00 14 120	71	Verdichtungsring (2 mm hoch) normal	2
00 14 121	71	Verdichtungsring (2mm hoch) mit 0,5 mm Aufmaß .	2
00 14 126	71	Verdichtungsring (2 mm hoch) mit 1 mm Aufmaß .	2
00 14 118	72	Verdichtungsring (1,5 mm hoch) normal	2
00 14 119	72	Verdichtungsring (1,5 mm hoch) mit 0,5 mm Aufmaß	2
00 14 125	72	Verdichtungsring (1,5 mm hoch) mit 1 mm Aufmaß .	2
00 14 156	73	Ölablauf-Nasenring normal	2
00 14 157	73	Ölablauf-Nasenring mit 0,5 mm Aufmaß	2
00 14 158	73	Ölablauf-Nasenring mit 1 mm Aufmaß	2
00 14 122	74	Schlitzring normal	4
00 14 123	74	Schlitzring mit 0,5 mm Aufmaß	4
00 14 124	74	Schlitzring mit 1 mm Aufmaß	4
00 14 202	75	Runddrahtsicherung	4
Kolben für R 60:			
00 12 190	70	Kolben mit Bolzen und Ringen	2
00 12 198	70	Kolben mit 0,5 mm Aufmaß mit Bolzen und Ringen	2
00 12 199	70	Kolben mit 1 mm Aufmaß mit Bolzen und Ringen .	2
00 14 150	71	Verdichtungsring (2 mm hoch) normal	2
00 14 152	71	Verdichtungsring (2 mm hoch) mit 0,5 mm Aufmaß .	2
00 14 154	71	Verdichtungsring (2 mm hoch) mit 1 mm Aufmaß .	2
00 14 520	72	Verdichtungsring (1,5 mm hoch) normal	2
00 14 522	72	Verdichtungsring (1,5 mm hoch) mit 0,5 mm Aufmaß	2
00 14 524	72	Verdichtungsring (1,5 mm hoch) mit 1 mm Aufmaß .	2
00 14 142	73	Ölablauf-Nasenring normal	2
00 14 144	73	Ölablauf-Nasenring mit 0,5 mm Aufmaß	2
00 14 146	73	Ölablauf-Nasenring mit 1 mm Aufmaß	2
00 14 137	74	Schlitzring normal	4
00 14 139	74	Schlitzring mit 0,5 mm Aufmaß	4

Bestell-Nr.	Bild-Nr.	Teil-Bezeichnung	Stück
00 14 141	75	Schlittring mit 1 mm Aufmaß	4
00 14 202	75	Runddrahtsicherung	4
Zylinder- und Zylinderkopf:			
00 10 027	76	Zylinder mit Öableitungsrohr u. Schutzrohr für R 50	2
00 10 031	76	Zylinder mit Öableitungsrohr u. Schutzrohr für R 60	2
00 10 151	77	Schutzrohr für R 50	4
00 10 152	77	Schutzrohr für R 60	4
00 10 158	78	Dichtung zwischen Motorgehäuse und Zylinder	2
Zylinderkopf:			
00 21 027	—	Zylinderkopf, rechts mit Zündkerzenbüchse, Ventilführungs- büchsen, Ventilsitzringen, Hülse und Stiftschrauben	1
00 21 028	79	Zylinderkopf, links mit Zündkerzenbüchse, Ventilführungs- büchsen, Ventilsitzringen, Hülse und Stiftschrauben	1
00 21 116	80	Sicherungsring	4
00 21 104	81	Ventilführungs- büchse normal	4
00 21 106	81	Ventilführungs- büchse außen mit 0,1 mm Aufmaß	4
00 21 114	82	Ventilsitzring für Einlaß	2
00 21 110	83	Ventilsitzring für Auslaß	2
00 22 112	84	Hülse	8
00 21 100	—	Stiftschraube (E) für Vergaserbefestigung	4
99 03 354	—	Stiftschraube M 8 x 38 — 5 S cad. (E) für Schutz- kappenbefestigung	2
00 21 140	86	Dichtung zwischen Zylinder und Zylinderkopf später Dichtung Bestell-Nr. 00 22 118.	2
00 34 110	87	Lagerbock für Schwinghebel	8
00 21 136	88	Sechskantschraube für Lagerbock	8
00 34 150	89	Lagerbolzen für Schwinghebel	4
00 34 112	90	Scheibe für Schwinghebel	4
00 26 110	91	Ventilfeder, innen	4
00 26 118	92	Ventilfeder, außen	4
00 26 132	93	Federteller, oben	4
00 26 128	94	Federteller, unten	4
00 26 124	95	Keilkegel-paar (2teilig)	4
00 26 101	96	Ventilkegel für Einlaß	2

Bestell-Nr.	Bild-Nr.	Teil-Bezeichnung	Stück
00 26 109	97	Ventilkegel für Auslaß	2
00 23 025	98	Schutzkappe mit Stiftschraube für Zylinderkopf	2
99 03 838	99	Stiftschraube M 6 x 22 Sn 4 — 5 S cad. (E) für Schutzkappe	4
00 23 150	100	Dichtung zwischen Zylinderkopf und Schutzkappe	2
99 32 091	101	Federscheibe B 8 pho.	2
00 23 160	102	Hutmutter	2
99 32 071	10	Federscheibe B 6	8
99 22 053	104	Sechskantmutter M 6 — 6 S ca	4
99 32 091	—	Federscheibe B 8	4
99 22 081	—	Sechskantmutter M 8 — 6 S ca	4
		zur Befestigung der Schutzkappe	
		Für Vergaserbefesti- gung am Zylinderkopf	
Steuerung:			
00 33 102	105	Stößel normal	4
00 33 104	105	Stößel mit 0,04 mm Aufmaß	n.Bed.
00 33 163	106	Gummimuffe zur Stößelführungsbüchse	4
00 33 170	107	Stoßstange für R 50	4
00 33 174	107	Stoßstange für R 60	4
00 34 122	108	Schwinghebel für Einlaß links und Auslaß rechts	2
00 34 124	—	Schwinghebel für Einlaß rechts und Auslaß links	2
00 34 134	109	Büchse für Schwinghebellagerung	8
00 34 176	110	Einstellschraube	4
00 34 128	111	Mutter SW 12 zur Einstellschraube	4
00 31 027	112	Steuerwelle mit Zahnrad	1
00 31 168	113	Entlüfterscheibe mit Zylinderstift	1
00 31 152	114	Druckfeder zur Entlüfterscheibe	1
00 31 164	115	Abdeckscheibe zur Entlüfterscheibe	1
00 30 150	116	Lagerbüchse zur Steuerwelle	1
00 30 102	117	Innenfederung zur Lagerbüchse	1
00 30 104	118	Zylinderkopfschraube zur Lagerbüchse	4
99 81 213	119	Rillennlager 6203 für Steuerwelle	2
99 51 461	120	Scheibenfeder 4 x 6,5 für Steuerwellenzahnrad	1
99 33 451	121	Sprengring 35 zur Entlüfterscheibenbefestigung	1
Ölanlage:			
00 52 154	122	Zahnrad zum Ölpumpenantrieb	1
00 52 164	123	Antriebsrad zur Ölpumpe	1

Bestell-Nr.	Bild-Nr.	Teil-Bezeichnung	Stück
00 52 167	124	Sechskantmutter zum Antriebsrad	1
00 52 168	125	Sicherungsblech zum Antriebsrad	1
00 52 171	126	Gegenrad zur Ölpumpe	1
00 52 138	127	Ölsieb mit Tauchglocke, Abstandshülse, Flansch und Stützsieb	1
00 52 126	128	Dichtung zwischen Ölsieb und Motorgehäuse	1
00 52 130	129	Sicherungsblech für Ölsieb	1
99 12 266	130	Sechskantschraube M 6 x 28 — 8 G phoge. für Ölsiebbestigung	2
00 09 127	131	Ölkontrollstab mit Verschlußschraube und Dichtring	1
99 63 437	132	Dichtring C 26 x 32 Stahl-Asbest	1
Kupplung:			
00 68 031	133	Schwungrad mit Stahlkugel	1
00 70 130	—	Stahlkugel für Schwungrad	2
00 70 164	134	Druckplatte mit Mitnehmermembran	1
00 70 152	135	Druckring	1
00 70 184	136	Tellerfeder	1
00 70 154	137	Senkschraube zur Druckringbefestigung	6
00 70 027	138	Kupplungsscheibe mit Belag und Nabe	1
00 70 122	—	Nabe	1