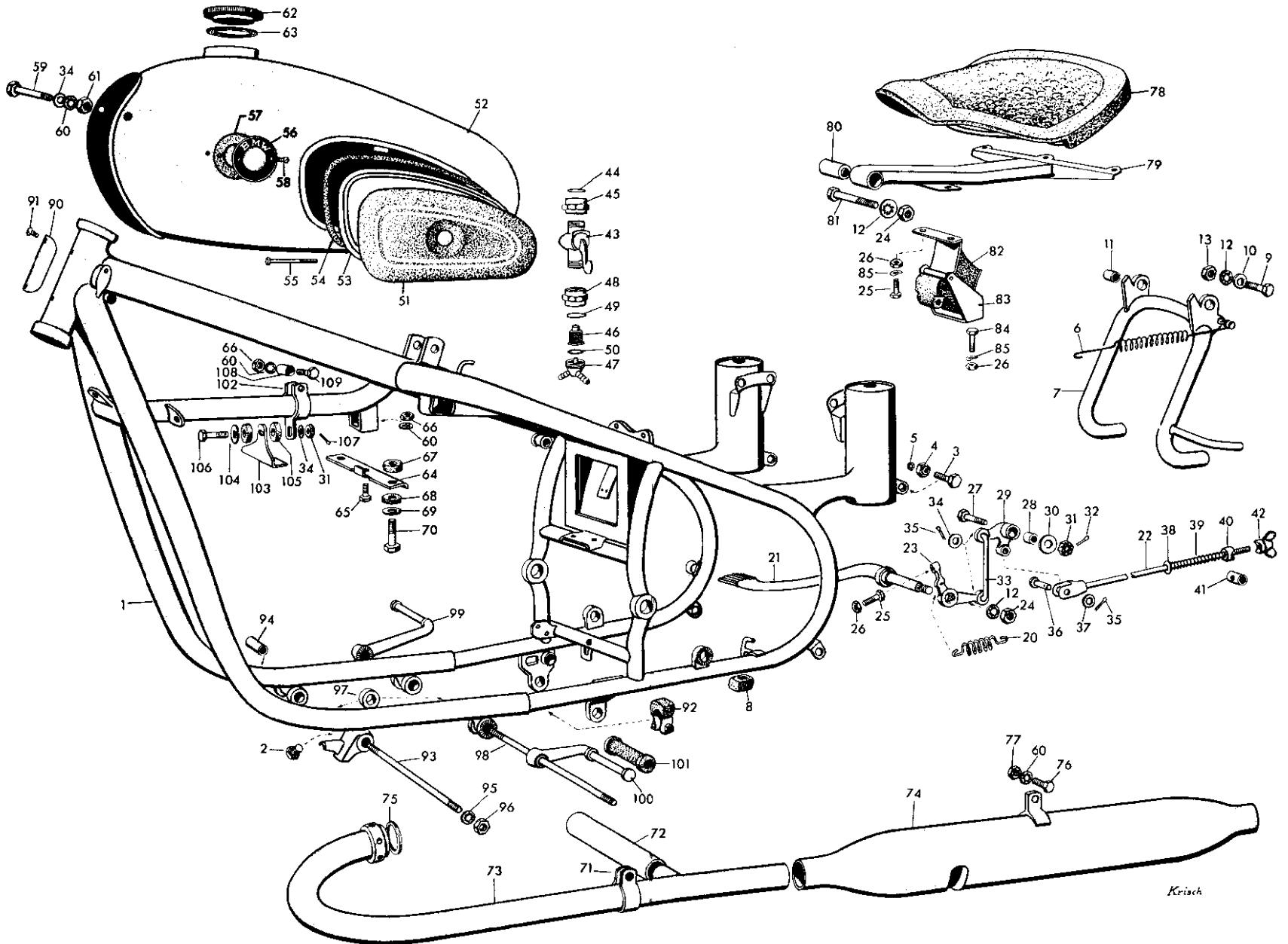


40 = Fahrgestell

50 = Schutzblech

70 = Sattel

**40
50
70**



Bestell-Nr.	Bild-Nr.	Teil-Bezeichnung	Stück	
Rahmen:				
40 00 043	1	Rahmen	1	
40 00 138	2	Verschlußschraube für Bock links zur Seitenstütze- Blindverschluß	1	
50 96 124	3	Sechskantschraube	} zur Schutzblechbefestigung	2
50 96 122	4	Angedrehte Mutter		2
99 31 024	5	Scheibe 4,3 pho.ge.		2
Kippständer:				
40 28 218	6	Zugfeder	2	
40 28 044	7	Kippständer	1	
40 28 135	8	Anschlaggummi	1	
99 12 620	9	Sechskantschraube M 10 x 30—8 G pho.ge.	} zur Befestigung am Rahmen	2
99 31 076	10	Scheibe 10,5 St. pho.ge.		2
40 28 230	11	Abstandsring		2
99 36 225	12	Zahnscheibe J 10,5 pho.		2
99 22 111	13	Sechskantmutter M 10—6 S pho.ge.		2
Fußbremsbetätigung:				
40 44 215	20	Zugfeder zur Fußbremse	1	
40 44 030	21	Fußbremshebel mit Lagerbolzen	1	
40 44 224	22	Zugstange für Fußbremse	1	
40 44 234	23	Hebel für Druckstange und Stopplightschalter am Fußbremshebel	1	
99 36 225	12	Zahnscheibe J 10,6 pho.	} für Hebel zur Druckstange	1
99 21 617	24	Sechskantmutter M 10 × 1—6 S pho.ge.		1
99 13 457	25	Sechskantschraube M 6 × 15—8 G pho.ge. zur Ein- stellerschraube für Bremslicht-Druckschalter	1	
99 22 053	26	Sechskantmutter M 6—6 S pho.ge.	1	
99 12 505	27	Sechskantschraube M 8 × 45 S—8 G pho.ge.	} zum Winkelhebel an der Schwinge	1
40 44 266	28	Büchse		1
40 44 258	29	Winkelhebel		1
45 44 160	30	Ausgleichsscheibe		1
99 23 230	31	Kronenmutter M 8—6 S pho.ge.		1
99 45 110	32	Splint 2 × 20 St.	1	
40 44 262	33	Druckstange	} für Druckstange am Hebel und Winkelhebel	1
99 31 658	34	Scheibe 8,4—St. pho.ge.		2
99 45 091	35	Splint 2 × 12—St.		2

Bestell-Nr.	Bild-Nr.	Teil-Bezeichnung	Stück
99 40 395	36	Bolzen 8 h 11 × 22 × 19 pho.ge.	1
10 66 186	37	Scheibe	1
99 31 651	38	Scheibe 6,4 St.	1
40 44 137	39	Druckfeder	1
40 44 133	40	Ring	1
40 44 141	41	Bolzen	1
40 44 115	42	Flügelmutter	1
		} zur Zugstange am Bremshebel hinten	
		Kraftstoffleitung:	
40 84 130	—	Kraftstoffschlauch (links 175 mm, rechts 330 mm) nur laufende Meter lieferbar	—
40 84 030	43	Kraftstoffhahn mit Schlauchanschluß, Mutter und Dichtring	1
40 84 124	—	Kücken	1
40 84 110	44	Dichtring, oben	1
40 84 120	45	Schnellanschlußmutter, oben	1
40 84 115	46	Sieb	1
40 84 178	47	Schlauchanschluß (Winkelstück)	1
40 84 169	48	Schnellanschlußmutter, unten	1
40 84 109	49	Dichtring (Fiber), unten	1
40 84 111	50	Dichtring (Kork) für Sieb	1
40 84 110	—	Dichtring, lose	1
		Kraftstoffbehälter:	
40 80 189	51	Kniekissen, links	1
40 80 187	—	Kniekissen, rechts	1
40 80 042	52	Kraftstoffbehälter mit Werkzeugkasten	1
40 80 270	53	Deckel zum Werkzeugkasten	1
99 47 463	—	Senkniet 4 × 18 zum Deckel für Werkzeugkasten	3
40 80 288	54	Gummidichtung zum Deckel	1
40 80 178	55	Scharnierstift zum Werkzeugkasten	2
40 80 181	56	Plakette	2
60 40 110	57	Unterlage für Plakette	2
99 01 310	58	Linsensenkschraube M 4 × 8 Ms 58 vern.	4
99 14 094	59	Sechskantschraube M 8 × 1 × 100—8 G pho.ge zur Befestigung des Brennstoffbehälters am Rahmen	1

Bestell-Nr.	Bild-Nr.	Teil-Bezeichnung	Stück	
99 31 066	34	Scheibe 8,4 St pho.ge.	} zur Befestigung des Kraftstoffbehälters am Rahmen	1
99 36 205	60	Zahnscheibe J 8,4 pho.		1
99 22 094	61	Sechskantmutter M 8 × 1—6 S pho.ge.		1
40 80 126	62	Tankverschluß, wahlweise Best.-Nr. 40 80 127		1
40 80 130	63	Korkdichtung zum Tankverschluß		1
40 80 194	64	Tankträger am Rahmen		1
99 13 621	65	Sechskantschraube M 8 × 15—8 G pho.ge.		1
99 36 205	60	Zahnscheibe J 8,4 pho.		1
99 22 082	66	Sechskantmutter M 8—6 S pho.ge.		1
40 80 248	67	Gummischeibe, oben	} für Tankträger am Brenn- stoffbehälter	2
40 80 148	68	Gummischeibe, unten		2
40 80 145	69	Scheibe		2
99 14 050	70	Sechskantschraube M 8 × 1 × 30—8 G pho.ge.		2

Auspuffanlage für R 50:

40 90 201	71	Rohrschelle		2
40 90 248	72	Querrohr		1
40 90 039	—	Auspuffrohr, rechts	} bis Maschine Nr. 555 205	1
40 90 038	73	Auspuffrohr, links		1
40 90 044	—	Schalldämpfer, rechts		1
40 90 045	74	Schalldämpfer, links		1
40 90 023	—	Auspuffrohr, rechts	} ab Maschine Nr. 555 206	1
40 90 022	73	Auspuffrohr, links		1
40 90 046	—	Schalldämpfer, rechts		1
40 90 047	74	Schalldämpfer, links		1
99 63 470	75	Dichtring C 35 × 41 Kupfer-Asbest		2
99 13 628	76	Sechskantschraube M 8 × 18—8 G vern.		2
99 36 205	60	Zahnscheibe J 8,4 pho.ge.		2
99 22 082	77	Sechskantmutter M 8—6 S pho.ge.		2

Auspuffanlage für R 60:

40 90 201	71	Rohrschelle		2
40 90 248	72	Querrohr		1
40 90 049	—	Auspuffrohr, rechts		1
40 90 048	73	Auspuffrohr, links		1
40 90 046	—	Schalldämpfer, rechts		1
40 90 047	74	Schalldämpfer, links		1

Bestell-Nr.	Bild-Nr.	Teil-Bezeichnung	Stück	
99 63 470	75	Dichtring C 35 × 41 Kupfer-Asbest	2	
99 13 628	76	Sechskantschraube M 8 × 18—8 G vern.	} für Schall- dämpfer am Rahmen	
99 36 205	60	Zahnscheibe J 8,4 pho.ge.		2
99 22 082	77	Sechskantmutter M 8—6 S pho.ge.		2

Auspuffanlage für R 69:

40 90 201	71	Rohrschelle	2	
40 90 248	72	Querrohr	1	
40 90 037	—	Auspuffrohr, rechts	} bis Maschine Nr. 652 304	
40 90 036	73	Auspuffrohr, links		1
40 90 044	—	Schalldämpfer, rechts		1
40 90 045	74	Schalldämpfer, links		1
40 90 016	—	Auspuffrohr, rechts	} ab Maschine Nr. 652 305	
40 90 014	73	Auspuffrohr, links		1
40 90 095	—	Schalldämpfer, rechts		1
40 90 097	74	Schalldämpfer, links		1
99 13 628	76	Sechskantschraube M 8 × 18—8 G vern.	2	
99 36 205	60	Zahnscheibe J 8,4 pho.ge.	2	
99 22 082	77	Sechskantmutter M 8—6 S pho.ge.	2	
40 90 254	—	Druckring	} für Auspuffrohr am Zylinderkopf	
40 90 258	—	Klemmring		2
40 90 250	—	Auspuffmutter		2

Vorderradschutzblech

50 90 022	—	Vorderradschutzblech	1	
50 90 116	—	Schutzblechbügel	1	
99 13 220	—	Sechskantschraube M 5 × 10—8 G vern.	} für Schutz- blechbügel	
99 36 110	—	Zahnscheibe J 5,3 pho.ge.		2
99 22 036	—	Sechskantmutter M 5—6 S pho.ge.		2
99 13 628	—	Sechskantschraube M 8 × 18—8 G vern.	} für vord. Schwinge, vorn	
99 36 205	—	Zahnscheibe J 8,4 pho.ge.		2
99 22 082	—	Sechskantmutter M 8—6 S pho.ge.		2

Bestell-Nr.	Bild-Nr.	Teil-Bezeichnung	Stück
99 13 457	—	Sechskantschraube	} für vord. Schwinge, hinten
		M 6 × 15—8 G pho.ge.	
99 36 135	—	Zahnscheibe J 6,4 pho.ge.	
99 22 059	—	Sechskantmutter M 6—6 S pho.ge.	2
			2
			2
Vorderradschutzblech nach Bedarf für Auslands- maschinen:			
50 90 024	—	Vorderradschutzblech mit Nr.-Schild-Halterung . . .	1
50 90 140	—	Vorderes Kennzeichenschild	1
50 90 104	—	Winkel	4
99 16 610	—	Halbrundschraube M 5 × 8—5 S pho.ge.	4
99 36 110	—	Zahnscheibe J 5,3 pho.ge.	4
99 22 036	—	Sechskantmutter M 5—6 S pho.ge.	4
99 13 442	—	Sechskantschraube	} für vorderes Nr.-Schild
		M 6 × 12—8 G pho.ge.	
99 36 135	—	Zahnscheibe J 6,4 pho.ge.	
99 22 059	—	Sechskantmutter M 6—6 S pho.ge.	2
			2
			2
Hinterradschutzblech:			
50 96 032	—	Hinterradschutzblech, vollst.	1
99 31 024	—	Scheibe 4,3 St. pho.ge. f. Rohrstrebe am Schutzblech	4
50 96 118	—	Scharnierachse	1
50 96 152	—	Hutmutter	} zur Klemmverbindung
99 31 065	—	Scheibe 8,4 St. cad.	
99 11 605	—	Sechskantschraube	} für Schutz- blech am Rahmen, unten
		M 8 × 12—8 G pho.ge.	
99 36 205	—	Zahnscheibe J 8,4 pho.ge.	
99 21 606	—	Sechskantmutter M 8 × 1—6 S pho.ge.	1
99 13 442	—	Sechskantschraube	} für Schutzblech am Rahmen, oben
		M 6 × 12—8 G pho.ge.	
99 36 135	—	Zahnscheibe J 6,4 pho.ge.	
99 22 059	—	Sechskantmutter M 6—6 S pho.ge.	2
50 96 128	—	Beilagstreifen	} Schutzblech am Rahmen, Ver- kleidungshülse, Federbein seitlich
99 36 135	—	Zahnscheibe J 6,4 pho.ge.	
99 22 059	—	Sechskantmutter M 6—6 S pho.ge.	
99 13 444	—	Sechskantschraube	} für Schutzblech am Rahmen, unten
		M 6 × 12—8 G vern.	
		(nur für R 50 ohne Gepäckträger)	4

Bestell-Nr.	Bild-Nr.	Teil-Bezeichnung	Stück
99 16 656	—	Halbrundschraube	} Blindverschraub. zum Schutz-
		AM 6 × 10—5 S vern.	
99 36 135	—	Zahnscheibe J 6,4 pho.	} blech, ohne Gepäckträger
99 22 059	—	Sechskantmutter M 6—6 S pho.ge.	
50 96 154	—	Gummistopfen zum Blindverschluß	2

Gepäckträger nur für R 50 nach Bedarf:

50 96 214	—	Gepäckträger	1
50 96 109	—	Beilagstreifen	} Gepäckträger am Hinterrad- schutzblech, vorn u. hinten
99 13 442	—	Sechskantschraube M 6 × 12—8 G pho.ge.	
99 36 135	—	Zahnscheibe J 6,4 pho.	4
99 22 059	—	Sechskantmutter M 6—6 S pho.ge.	4
99 13 457	—	Sechskantschraube M 6 × 15—8 G pho.ge.	} am Hinterradschutz- blech, seitlich am Rahmen
99 36 135	—	Zahnscheibe J 6,4 pho.	
99 22 059	—	Sechskantmutter M 6 pho.ge.	4

Sattel:

70 02 011	78	Fahrer-Sattel	1
70 02 166	79	Sattelträger	1
70 02 141	80	Sattellager (Silentblock)	1
99 14 364	81	Sechskantschraube M 10 × 1 × 68—8 G pho.ge.	1
99 36 225	12	Zahnscheibe J 10,5 pho.ge.	1
99 22 121	24	Sechskantmutter M 10 × 1—6 S pho.ge.	1

Sattelfederung (Stahlfeder):

70 02 159	—	Sattelfeder (Stahl)	1
70 02 188	—	Federeinspannstück	1
70 02 192	—	Böckchen	1
70 02 194	—	Anschlaggummi	1
70 02 196	—	Anschlagträger	1
99 32 110	—	Federscheibe B 10	1
99 31 835	—	Scheibe 11 pho.ge.	1
70 02 155	82	Sattelfeder (Gummi) mit Laschen	1
70 02 190	83	Federanschlagstück	1

Bestell-Nr.	Bild-Nr.	Teil-Bezeichnung	Stück
		Sattelfederbefestigung (Stahl- bzw. Gummifeder) am Rahmen u. am Sattelträger für R 50 und R 69:	
99 13 457	25	Sechskantschraube M 6 × 15—8 G pho.ge.	2
99 13 471	84	Sechskantschraube M 6 × 18—8 G pho.ge.	2
99 32 071	85	Federscheibe B 6	4
99 22 059	26	Sechskantmutter M 6—6 S pho.ge.	4
		Sitzkissen-Anordnung. Nur für R 69	
70 02 032	—	Sitzkissen mit Anbauteilen	1
70 02 006	—	Sitzkissen mit Rahmen, Bügel und Lasche	1
70 02 174	—	Lasche, links	1
70 02 175	—	Lasche, rechts	1
70 02 170	—	Gummilager	2
70 02 144	—	Lasche mit Federbolzen	2
		Zur Befestigung d. Lasche mit Federbolzen am hinteren Schutzblech — Rahmen und Federhülse:	
99 13 457	—	Sechskantschraube M 6 × 15—8 G cad.	4
99 36 135	—	Zahnscheibe J 6,4 pho.	4
99 22 111	—	Sechskantmutter M 6—6 S pho.ge.	4
70 02 152	—	Blattfeder	2
70 02 180	—	Beilage	2
99 36 135	—	Zahnscheibe J 6,4 pho.	4
99 22 111	—	Sechskantmutter M 6—6 S pho.ge.	4
70 02 148	—	Gummilager	2
99 31 658	—	Scheibe 8,4 pho.ge.	2
99 34 035	—	Sicherungsring 8 × 0,8	2
		} Für Blattfeder, oben am Sitzkissen	
		} für Blattfeder, unten an Lasche mit Federbolzen	
		Montage:	
40 34 246	90	Baumusterschild für R 50	1
40 34 249	90	Baumusterschild für R 60	1
40 34 247	90	Baumusterschild für R 69	1
99 16 604	91	Halbrundschrabe M 5 × 6—5 S cad.	2
40 34 248	—	Lizenzschild	1
99 34 609	—	Halbrundkerbnagel 1,4 × 6	2
40 34 256	92	Anschlag zum Kickstarterhebel mit Schrauben	1
99 12 193	—	Sechskantschraube M 5 × 30—8 G pho.ge.	1
40 34 156	—	Beilage	2

Bestell-Nr.	Bild-Nr.	Teil-Bezeichnung	Stück
99 36 110	—	Zahnscheibe J 5,3 pho.	1
99 22 036	—	Sechskantmutter M 5—6 S pho.ge.	1
Motor- und Fußrastenbefestigung:			
Vordere Motorbefestigung:			
40 34 216	93	Bolzen	1
40 34 224	94	Büchse	1
99 36 245	95	Zahnscheibe J 12,5 pho.	2
99 22 145	96	Sechskantmutter M 12 × 1,5—6 S pho.ge.	2
40 34 227	97	Abstandshülse	1
Hintere Motor- und Fußrastenbefestigung:			
99 22 145	96	Sechskantmutter M 12 × 1,5—6 S pho.ge.	2
40 34 227	97	Abstandshülse	1
40 34 210	98	Bolzen	1
40 34 260	99	Fußraste, rechts	1
90 34 125	100	Fußraste, links	1
90 34 128	101	Fußrastengummi	2
Zusätzliche hintere Fußrasten für R 69:			
40 34 150	—	Fußrasten (links und rechts)	2
99 36 245	—	Zahnscheibe J 12,5 pho.	2
99 13 890	—	Sechskantschraube M 12 × 25—8 G pho.ge.	2
90 34 128	—	Fußrastengummi	2
Motorabstützung:			
40 34 278	102	Rohrschelle mit Lappen	1
40 34 282	103	Winkel	1
40 80 145	104	Scheibe	1
40 80 148	105	Gummischeibe	2
99 12 466	106	Sechskantschraube M 8 × 32 S—8 G pho.ge.	1
99 23 412	31	Kronenmutter M 8—6 S pho.ge.	1
99 31 066	34	Scheibe 8,4 pho.ge.	1
99 45 105	107	Splint 2 × 18	1
40 34 274	108	Abstandsrohr	1
99 12 466	109	Sechskantschraube M 8 × 32—8 G pho.ge.	1
99 36 205	60	Zahnscheibe J 8,4 pho.	1
99 22 082	66	Sechskantmutter M 8—6 S pho.ge.	1

Untere
Schraub-
verbindung
(Rohr-
schelle
am
Winkel)

Obere
Schraubver-
bindung (Rohr-
schelle am
Rahmenrohr)