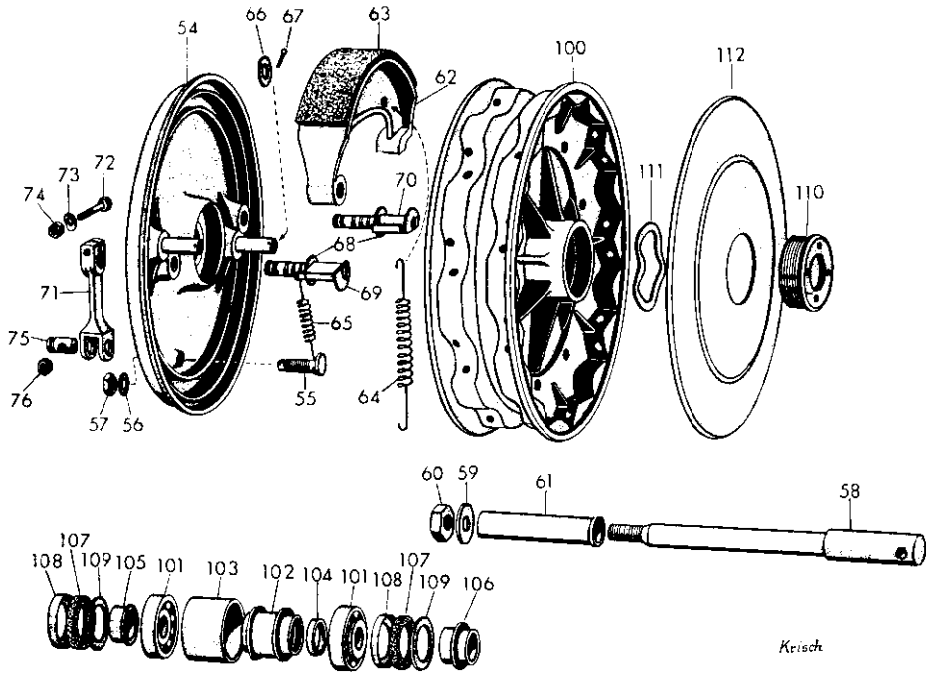
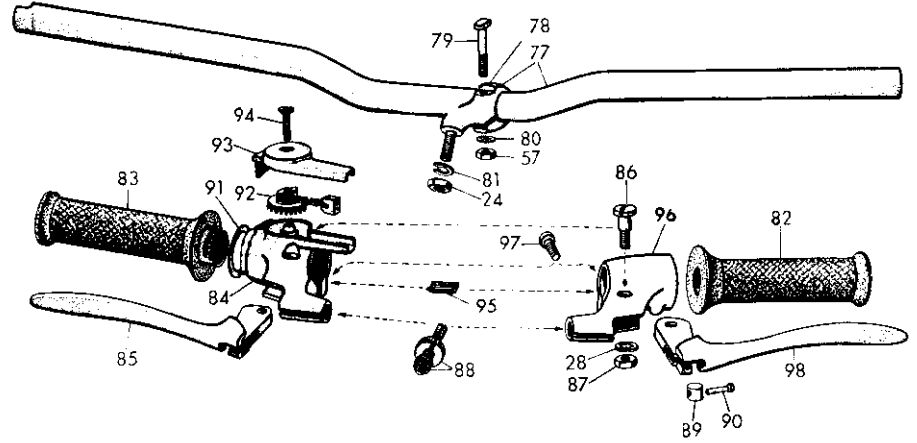
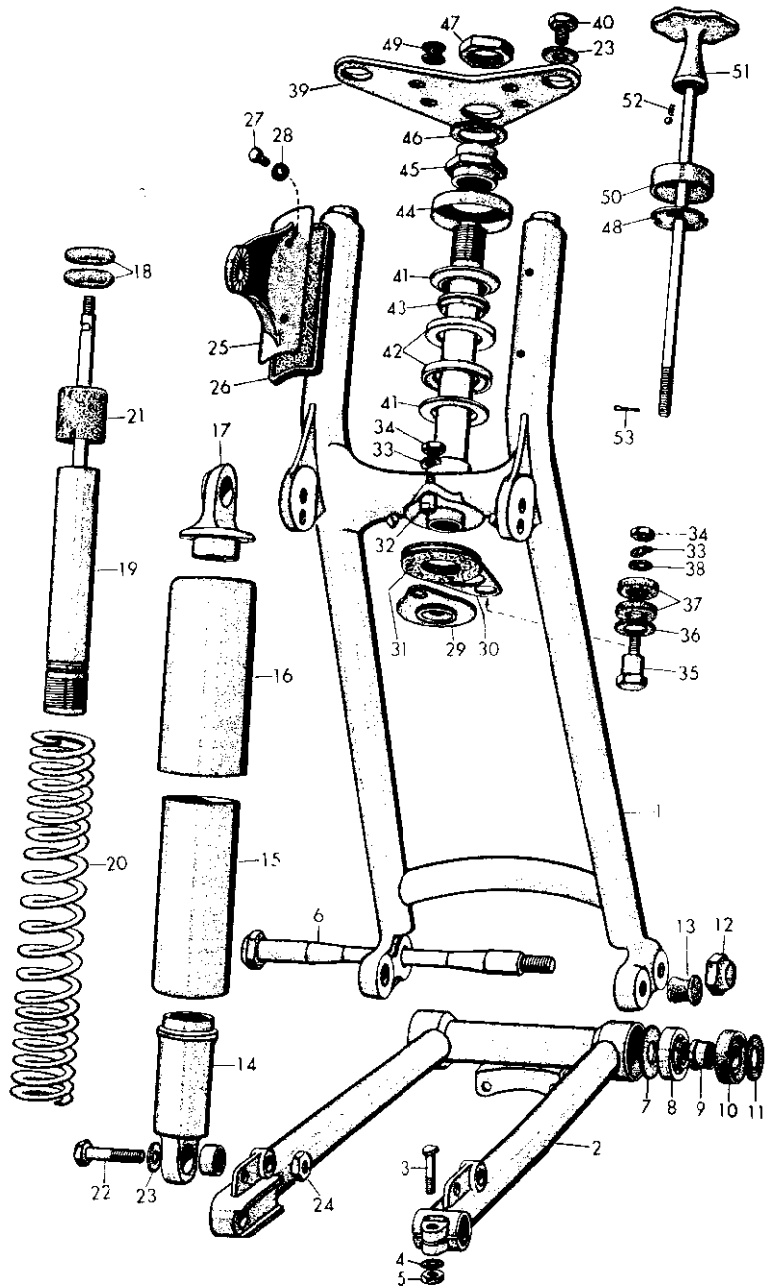


20 = { **Vorderradschwinggabel**
Vorderradbremse
Räder
Lenker
Bowdenzüge

20



Bestell-Nr.	Bild-Nr.	Teil-Bezeichnung	Stück
Vorderradschwinggabel:			
20 00 020	—	Vorderradschwinggabel, kompl., f. Solo-Maschine	1
20 00 024	—	Vorderradschwinggabel, kompl., für Seitenwagen-Maschine	1
20 00 362	1	Schwinggabelholme	1
20 00 368	2	Vorderradschwinge	1
Steckachsklemmung am Gabelstück, links:			
20 00 293	3	Klemmschraube	1
99 36 205	4	Zahnscheibe J 8,4 pho.	1
99 22 094	5	Sechskantmutter M 8 x 1—6 S pho.ge.	1
Schwinge-Lagerung am Gabelholm unten:			
20 00 320	6	Bolzen	1
20 00 322	7	Abdeckscheibe	2
99 85 005	8	Kegellager 30 203	2
20 00 324	9	Druckhülse	2
20 00 330	10	Dichtring	2
20 00 326	11	Paßscheibe	2
20 00 328	12	Hutmutter	1
20 00 334	13	Verschluspfropfen, links und rechts	2
Gabelfederung (links und rechts):			
20 54 016	—	Federbein, kompl., für Solo-Maschine	2
20 54 020	—	Federbein, kompl., für Seitenwagen-Maschine	2
20 54 200	14	Federbein, unten	2
20 02 132	15	Verkleidung, unten	2
20 02 126	16	Verkleidung, oben	2
20 54 206	17	Federbein, oben	2
20 54 528	18	Anschlagring	4
20 54 234	—	Silentblock	4
20 54 232	19	Stoßdämpfer, kompl.	2
20 54 008	20	Tragfeder 6 ϕ für Solo-Maschine	2
20 54 009	—	Tragfeder 6,3 ϕ für Seitenwagen-Maschine	2
20 54 236	21	Stoßdämpferschutzhülle	2
Federbein an der vorderen Schwinge, unten, und Gabelholme, oben:			
99 14 345	22	Sechskantschraube M 10 x 1 x 42—10 K vern.	4

Bestell-Nr.	Bild-Nr.	Teil-Bezeichnung	Stück
20 00 345	23	Unterlegscheibe	4
99 22 121	24	Sechskantmutter M 10 x 1—6 S pho.ge.	4
		Scheinwerferhalterung an Gabelholme, links und rechts:	
20 00 305	—	Scheinwerferhalter, links	1
20 00 313	25	Scheinwerferhalter, rechts	1
20 00 336	26	Unterlegplatte	2
20 00 338	—	Zwischenplatte	2
20 00 318	27	Sechskantschraube	4
99 36 135	28	Zahnscheibe J 6,4 pho.	4
20 00 340	—	Abstandsringe	4
20 00 347	—	Befestigungsbleche, oben	2
		Druckplatte und Widerstandsblech an der Gabelführung, unten:	
20 00 231	29	Druckplatte	1
20 00 221	30	Widerstandsblech	1
20 00 235	31	Dämpfungsscheibe für Widerstandsblech	2
20 00 196	—	Kupfer-Rohrniet	3
20 00 295	32	Bolzen	1
99 32 091	33	Federscheibe B 8	1
99 22 082	34	Sechskantmutter M 8—6 S pho.ge.	1
20 00 255	35	Halteschraube	1
99 31 850	36	Scheibe 16 pho.ge.	1
20 00 257	37	Gummiring	2
99 31 066	38	Scheibe 8,4 pho.ge.	1
99 32 091	33	Federscheibe B 8	1
99 22 082	34	Sechskantmutter M 8—6 S pho.ge.	1
		Obere Gabelführung und Steuerkopflagerung:	
20 00 126	39	Obere Gabelführung	1
20 00 335	23	Unterlegscheibe	2
20 00 343	40	Gabelschraube	2
20 00 188	41	Lauftring mit Innenschulter	2
20 00 190	42	Lauftring mit Außenschulter	2
99 86 255	—	Kugel 5,5 mm ϕ III	48
20 00 193	43	Kugelhalter	1
20 00 184	44	Schutzkappe	1

Bestell-Nr.	Bild-Nr.	Teil-Bezeichnung	Stück
20 00 182	45	Untere Mutter	1
20 00 297	46	Paßscheibe	1
20 00 101	47	Obere Mutter	1
20 00 245	48	Sicherungsscheibe	1
20 00 297	49	Gummipropfen	2
20 00 114	50	Sicherungskappe mit Federsicherung	1
20 00 046	51	Knebelschraube zum Steuerungsdämpfer	1
20 00 118	52	Druckfeder	2
99 45 095	53	Splint 2 x 15 St. zur Knebelschraube, unten	1
Vorderradbremse:			
20 60 214	54	Vorderrad-Bremshalter	1
20 60 167	55	Einstellbolzen	1
10 80 108	56	Scheibe	1
99 21 605	57	Sechskantmutter M 8 x 1—6 S cad.	1
20 60 226	58	Steckachse	1
99 31 089	59	Scheibe 15 cad.	1
99 22 155	60	Sechskantmutter M 14 x 1,5—6 S verchr.	1
20 60 174	61	Reduzierbüchse	1
20 60 202	62	Bremsbacken	2
20 60 230	63	Bremsbelag, wahlweise Bestell-Nr. 20 60 231	2
20 00 196	—	Kupfer-Rohrniet	18
Bremsbacken- und Bremshebel-Betätigung:			
20 60 237	—	Bremsbackenfeder, vorn	1
20 60 239	64	Bremsbackenfeder, hinten	1
20 60 277	65	Zugfeder	1
20 60 269	66	Scheibe	4
99 45 110	67	Splint 2 x 20	2
20 60 259	68	Scheibe	2
20 60 206	69	Bremsschlüssel, vorn	1
20 60 207	70	Bremsschlüssel, hinten	1
20 60 210	71	Hebel	2
99 12 266	72	Sechskantschraube M 6 x 28—8 G pho.ge.	2
99 32 071	73	Federscheibe B 6	2
99 22 053	74	Sechskantmutter M 6—6 S pho.ge.	2

Bestell-Nr.	Bild-Nr.	Teil-Bezeichnung	Stück
		Anschlußteile für Handbrems-Bowdenzug am Bremshebel:	
20 60 182	75	Gelenkbolzen (am Bremshebel oben und unten)	2
20 60 178	76	Sechskantmutter	1
		Lenker:	
20 72 032	77	Lenker für Solo-Maschine	1
20 72 033	77	Lenker für Seitenwagen-Maschine	1
20 72 306	78	Ösenschraube	2
20 72 288	79	Klemmschraube	2
99 36 205	80	Federnde Zahnscheibe J 8,4 cad.	2
99 22 093	57	Sechskantmutter M 8 x 1—6 S cad.	2
99 33 102	81	Federring A 10	2
99 22 121	24	Sechskantmutter M 10 x 1—6 S pho.ge.	2
20 72 197	82	Lenkergriff, links (Festgriff)	1
20 72 160	—	Lenkergriff, rechts	1
20 72 352	83	Gas-Drehgriff (2zügig) kompl.	1
20 72 380	84	Gehäuse mit Klemmschraube	1
20 72 253	85	Bremshebel mit Büchse	1
20 72 217	86	Hebelschraube	1
99 36 135	28	Zahnscheibe J 6,4	1
99 22 053	87	Sechskantmutter M 6 cad.	1
20 72 221	88	Bowdenzug-Verstellung, kompl.	1
99 88 505	89	Lötnippel-Aufnahme A	1
99 88 530	90	Lötnippel B 2, 3	1
20 72 261	91	Anlaufscheibe zwischen Gehäuse und Drehgriff	1
20 72 384	92	Nocken, kompl.	1
20 72 382	93	Deckel	1
20 72 259	94	Linsensenkschraube für Deckel	1
99 88 550	—	Lötnippel C für Gasbowdenzug-Anschluß	2
20 72 223	95	Keil zur Klemmverbindung	1
20 72 295	—	Rückblickspiegel	1
90 38 106	—	Glas für Rückblickspiegel	1
		Für hochgezogenen Lenker:	
20 72 034	—	Lenker hochgezogen	1
20 72 322	—	Kupplungszug	1
20 72 346	—	Handbremszug	1

Bestell-Nr.	Bild-Nr.	Teil-Bezeichnung	Stück
2072354	—	Gaszug	1
2072368	—	Zündungszug	1
		Kupplungshebel für R 50:	
2072210	—	Kupplungshebel mit Keil	1
2072217	86	Hebelschraube	1
9936135	28	Zahnscheibe J 6,4	1
9922053	87	Sechskantmutter M 6 cad.	1
2072221	88	Bowdenzug-Verstellung, kompl.	1
9988505	89	Lötnippel-Aufnahme A	1
9988530	90	Lötnippel B 2,3	1
2072223	95	Keil zur Klemmverbindung am Lenkrohr	1
2072127	96	Gelenkstück	1
2072219	97	Klemmschraube für Gelenkstück	1
2072213	98	Kupplungshebel mit Büchse	1
		Kupplungshebel mit Zündhebel für R 69:	
2072314	—	Kupplungshebel mit Zündhebel, kompl.	1
2072329	—	Gelenkstück mit Klemmschraube	1
2072213	—	Hebel mit Büchse	1
2072217	—	Hebelschraube	1
9936135	—	Zahnscheibe J 6,4	1
9922053	—	Sechskantmutter M 6 cad.	1
2072221	—	Bowdenzug-Verstellung, kompl.	1
9988505	—	Lötnippel-Aufnahme A	1
9988530	—	Lötnippel B 2,3	1
2072471	—	Gehäuse, kompl.	1
2072362	—	Hebel, kompl.	1
2072473	—	Linsenschraube	1
2072477	—	Scheibe	1
2072475	—	Druckfeder	1
9988550	—	Lötnippel C f. Zündverstellungsbowdenzug-Anschl.	1
2072223	—	Keil, lose, zur Klemmverbindung	1
		Räder bis Maschine Nr.	
		R 50: 556 241	
		R 69: 652 304	
4038036	—	Rad mit Lager 3 x 18" für Solo-Maschine	2
4038037	—	Vorderrad 3 x 18" mit Lager f. Seitenwagen-Masch.	1
4038038	—	Hinterrad 4 x 18" mit Lager f. Seitenwagen-Masch.	1

Bestell-Nr.	Bild-Nr.	Teil-Bezeichnung	Stück
40 38 210	—	Alu-Felge 2,15 B x 18" für Solo-Maschine wahlweise Best.-Nr. 40 38 211	2
40 38 216	—	Stahl-Felge 2,15 B x 18", verchr., für Seitenwagen-Maschine, Vorderrad	1
40 38 218	—	Stahl-Felge 2,75 C x 18", verchr., für Seitenwagen-Maschine, Hinterrad	1
40 38 204	—	Speiche für Solo-Maschine (Vorder- und Hinterrad) für Seitenwagen-Maschine (Vorderrad)	80 40
40 38 206	—	Speiche für Seitenwagen-Maschine (Hinterrad) . .	40
40 38 173	—	Unterlegplatte für Speiche	80
99 30 065	—	Nippel M 3,5 Ms., verchr., für Speiche	80
20 30 015	100	Radnabe	2
99 85 010	101	Kegellager 30 204	4
40 38 225	102	Abstandsrohr	2
40 38 229	103	Abstandshülse	2
40 38 231	104	Abstandsring	2
40 38 241	105	Druckhülse, rechts	2
40 38 242	106	Druckhülse, links	2
40 38 259	107	Filzring	4
40 38 255	108	Filzringkapsel	4
40 38 267	109	Abdeckscheibe	4
40 38 271	110	Verschlussschraube	2
40 38 263	111	Federring	2
40 38 275	112	Radkappe	2

**Räder ab Masch. Nr. R 50: 556 242, R 60 ab 1. Masch.
R 69: 652 305**

40 38 035	—	Rad mit Lager 3 x 18" für Solo-Maschine	2
40 38 039	—	Vorderrad 3 x 18" m. Lager f. Seitenwagen-Masch.	1
40 38 040	—	Hinterrad 4 x 18" m. Lager f. Seitenwagen-Masch.	1
40 38 212	—	Alu-Felge 2,15 B x 18" für Solo-Maschine	2
40 38 217	—	Stahl-Felge 2,15 B x 18", verchr., für Seitenwagen-Maschine, Vorderrad	1
40 38 220	—	Stahl-Felge 2,75 C x 18", verchr., für Seitenwagen-Maschine, Hinterrad	1
40 38 111	—	Speiche für Solo-Maschine (Vorder- u. Hinterrad) . für Seitenwagen-Maschine (Vorderrad)	80 40

Bestell-Nr.	Bild-Nr.	Teil-Bezeichnung	Stück
40 28 207	—	Speiche für Seitenwagen-Maschine (Hinterrad) . . .	40
40 38 173	—	Unterlegplatte für Speiche	80
99 30 065	—	Nippel M 3,5 MS., verchr., für Speiche	80
20 30 017	100	Radnabe mit Speichentrommel und Mitnehmer . . .	2
99 85 010	101	Kegellager 30 204	4
40 38 225	102	Abstandsrohr	2
40 38 229	103	Abstandshülse	2
40 38 231	104	Abstandsring	2
40 38 341	105	Druckhülse, rechts	2
40 38 242	106	Druckhülse, links	2
40 38 259	107	Filzring	4
40 38 255	108	Filzringkapsel	4
40 38 267	109	Abdeckscheibe	4
40 38 271	110	Verschlußschraube	2
40 38 263	111	Federring	2
40 38 275	112	Radkappe	2
		Zur Räder-Auswuchtung nach Bedarf:	
40 38 296	—	Ausgleichsgewicht (15 Gramm) wahlweise	—
40 38 297	—	Ausgleichsgewicht (10 Gramm)	—
		Bowdenzüge:	
2072 321	—	Kupplungs-Bowdenzug	1
99 88 215	—	Seil A 2 (x 1350)	} für Solo-Maschine
99 88 275	—	Seilhülle B 3 (x 1075)	
99 88 215	—	Seil A 2 (x 1395)	} für Seitenwagen-Maschine
99 88 275	—	Seilhülle B 3 (x 1120)	
2072 420	—	Endstück	1
99 88 330	—	Hülse C 3	1
99 88 505	—	Nippel-Aufnahme A	2
99 88 530	—	Nippel B 2,3	2
2072 344	—	Handbrems-Bowdenzug für Solo-Maschine	1
2072 345	—	Handbrems-Bowdenzug für Seitenwagen-Maschine	1
99 88 215	—	Seil A 2 (x 1240)	} für Solo-Maschine
99 88 275	—	Seilhülle B 3 (x 970)	
99 88 215	—	Seil A 2 (x 1265)	} für Seitenwagen-Maschine
99 88 275	—	Seilhülle B 3 (x 990)	
2072 440	—	Gewindenippel	1

Bestell-Nr.	Bild-Nr.	Teil-Bezeichnung	Stück
2072 444	—	Führungshülse	1
2072 142	—	Gummimuffe	1
99 88 330	—	Hülse C 3	2
99 88 505	—	Nippel-Aufnahme A	1
99 88 530	—	Nippel B 2,3	1
2072 139	—	Bowdennippel	1
2072 359	—	Gas-Bowdenzug	2
99 88 205	—	Seil A 1,6 (x 997) für Solo-Maschine und A 1,6 (x 1023) für Seitenwagen-Maschine, nur laufende Meter lieferbar	—
99 88 330	—	Hülse C 3	4
99 88 550	—	Nippel-Aufnahme C	4
		Zündungsbowdenzug nur für R 69:	
2072 368	—	Zündungsbowdenzug	1
99 88 205	—	Seil A 1,6 (x 775) für Solomaschine und A 1,6 (x 800) für Seitenwagen-Maschine, nur laufende Meter lieferbar	—
99 88 330	—	Hülse C 3	2
99 88 550	—	Nippel-Aufnahme C	2
8004 144	—	Stellschraube mit Mutter	1