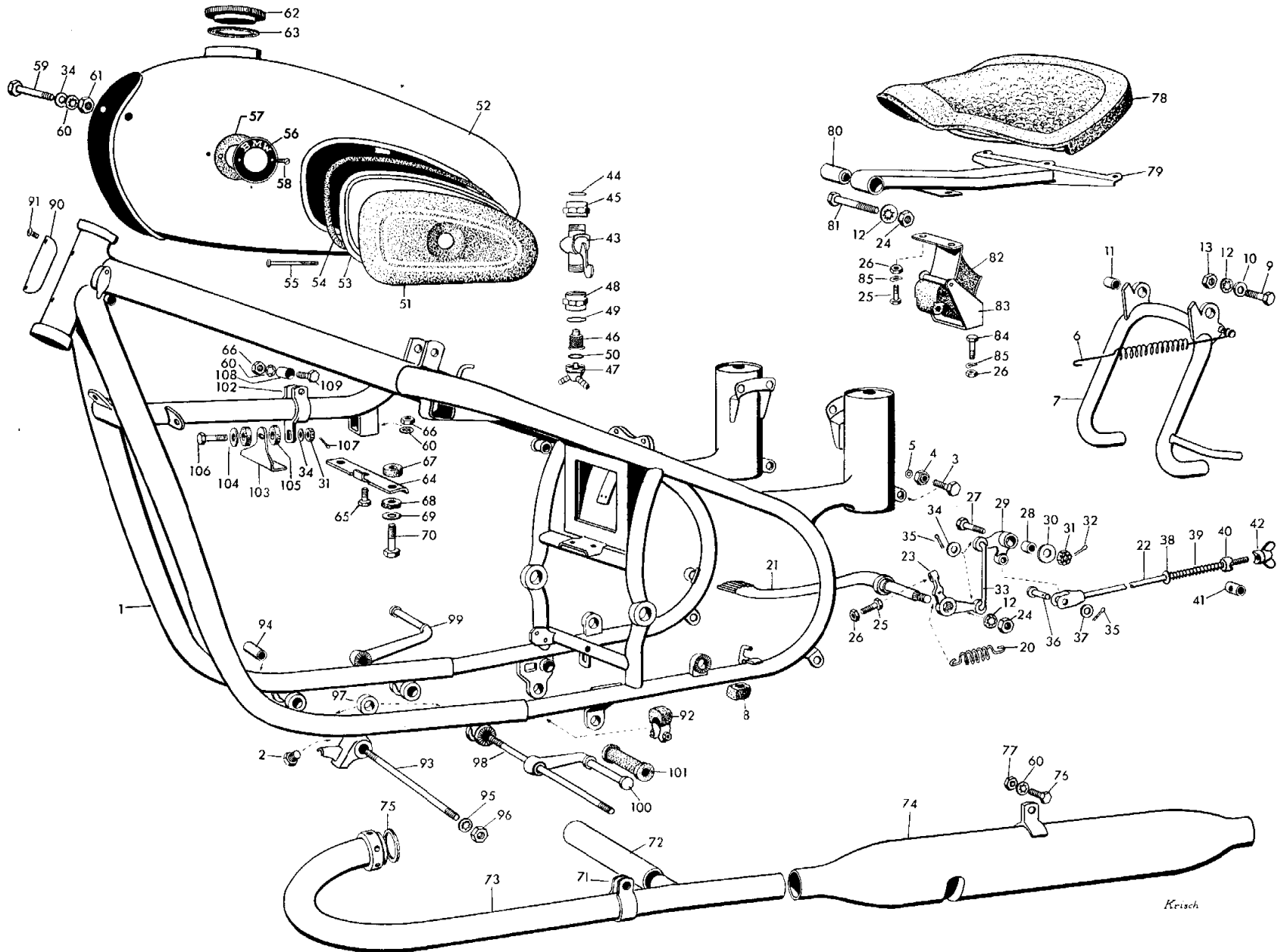


40 = Fahrgestell

50 = Schutzblech

70 = Sattel

**40
50
70**



Bestell-Nr.	Bild-Nr.	Teil-Bezeichnung	Stück
Rahmen:			
40 00 043	1	Rahmen	1
40 00 044	1	Rahmen, farbig	1
40 00 138	2	Verschlußschraube für Bock links zur Seitenstütze- Blindverschluß	1
50 96 124	3	Sechskantschraube	2
50 96 122	4	Angedrehte Mutter	2
99 31 024	5	Scheibe 4,3 pho.ge.	2
} zur Schutzblechbefestigung			
Kippständer:			
40 28 218	6	Zugfeder	2
40 28 044	7	Kippständer	1
40 28 045	7	Kippständer, farbig	1
40 28 135	8	Anschlaggummi	1
99 12 620	9	Sechskantschraube M 10×30—8 G pho.ge.)	2
99 31 076	10	Scheibe 10,5 St. pho.ge.	2
40 28 230	11	Abstandsring	2
99 36 225	12	Zahnscheibe J 10,5 pho.	2
99 22 111	13	Sechskantmutter M 10—6 S pho.ge.	2
} zur Befestigung am Rahmen			
Fußbremsbetätigung:			
40 44 215	20	Zugfeder zur Fußbremse	1
40 44 030	21	Fußbremshebel mit Lagerbolzen	1
40 44 224	22	Zugstange für Fußbremse	1
40 44 234	23	Hebel für Druckstange und Stopplightschalter am Fußbremshebel	1
99 36 225	12	Zahnscheibe J 10,6 pho.	1
99 21 617	24	Sechskantmutter M 10×1—6 S pho.ge.)	1
99 13 457	25	Sechskantschraube M 6×15—8 G pho.ge. zur Ein- stellerschraube für Bremslicht-Druckschalter	1
99 22 053	26	Sechskantmutter M 6—6 S pho.ge.	1
99 12 505	27	Sechskantschraube M 8×45 S—8 G pho.ge.)	1
40 44 266	28	Büchse	1
40 44 258	29	Winkelhebel	1
45 44 160	30	Ausgleichsscheibe	1
99 23 230	31	Kronenmutter M 8—6 S pho.ge.	1
99 45 110	32	Splint 2×20 St.	1
} zum Winkelhebel an der Schwinge			

Bestell-Nr.	Bild-Nr.	Teil-Bezeichnung	Stück	
40 44 262	33	Druckstange	1	
99 31 658	34	Scheibe 8,4—St. pho.ge. ...	} Hebel und Winkel- hebel	2
99 45 091	35	Splint 2×12—St.		2
99 40 395	36	Bolzen 8 h 11×22×19 pho.ge.	1	
10 66 186	37	Scheibe	1	
99 31 651	38	Scheibe 6,4 St. .	1	
40 44 137	39	Druckfeder ...	} zur Zugstange am Bremshebel hinten	1
40 44 133	40	Ring		1
40 44 141	41	Bolzen		1
40 44 115	42	Flügelmutter .		1
Kraftstoffleitung:				
40 84 130	—	Kraftstoffschlauch (links 175 mm, rechts 330 mm) nur laufende Meter lieferbar	—	
40 84 030	43	Kraftstoffhahn mit Schlauchanschluß, Mutter und Dichtring	1	
40 84 124	—	Kücken	1	
40 84 110	44	Dichtring, oben	1	
40 84 120	45	Schnellanschlußmutter, oben	1	
40 84 115	46	Sieb	1	
40 84 178	47	Schlauchanschluß (Winkelstück)	1	
40 84 169	48	Schnellanschlußmutter, unten	1	
40 84 109	49	Dichtring (Fiber), unten	1	
40 84 111	50	Dichtring (Kork) für Sieb	1	
40 84 110	—	Dichtring, lose	1	
Kraftstoffbehälter:				
40 80 189	51	Kniekissen, links	1	
40 80 187	—	Kniekissen, rechts	1	
40 80 042	52	Kraftstoffbehälter mit Werkzeugkasten	1	
40 80 043	52	Kraftstoffbehälter mit Werkzeugkasten, farbig	1	
40 80 270	53	Deckel zum Werkzeugkasten	1	
40 80 271	53	Deckel zum Werkzeugkasten, farbig	1	
99 47 463	—	Senkniet 4×18 zum Deckel für Werkzeugkasten	3	
40 80 288	54	Gummidichtung zum Deckel	1	
40 80 178	55	Scharnierstift zum Werkzeugkasten	2	
40 80 181	56	Plakette	2	
60 40 110	57	Unterlage für Plakette	2	

Bestell-Nr.	Bild-Nr.	Teil-Bezeichnung	Stück
99 01 310	58	Linsensenkschraube M 4×8 Ms 58 vern.	4
99 14 094	59	Sechskantschraube M 8×1×100—8 G pho.ge. zur Befestigung des Brennstoffbehälters am Rahmen ..	1
99 31 066	34	Scheibe 8,4 St. pho.ge.	1
99 36 205	60	Zahnscheibe J 8,4 pho.	1
99 22 094	61	Sechskantmutter M 8×1—6 S pho.ge.	1
		zur Befestigung des Kraftstoffbehälters am Rahmen	
40 80 126	62	Tankverschluß, wahlweise Best.-Nr. 40 80 127	1
40 80 130	63	Korkdichtung zum Tankverschluß	1
40 80 194	64	Tankträger am Rahmen	1
99 13 621	65	Sechskantschraube M 8×15—8 G pho.ge.	1
99 36 205	60	Zahnscheibe J 8,4 pho.	1
99 22 082	66	Sechskantmutter M 8—6 S pho.ge.	1
40 80 248	67	Gummischeibe, oben	2
40 80 148	68	Gummischeibe, unten	2
		für Tankträger am Brennstoffbehälter	
40 80 145	69	Scheibe	2
99 14 050	70	Sechskantschraube M 8×1×30—8 G pho.ge.	2
Auspuffanlage für R 50:			
40 90 201	71	Rohrschelle	2
40 90 248	72	Querrohr	1
40 90 039	—	Auspuffrohr, rechts	1
40 90 038	73	Auspuffrohr, links	1
40 90 044	—	Schalldämpfer, rechts	1
40 90 045	74	Schalldämpfer, links	1
40 90 023	—	Auspuffrohr, rechts	1
40 90 022	73	Auspuffrohr, links	1
40 90 046	—	Schalldämpfer, rechts	1
40 90 047	74	Schalldämpfer, links	1
99 63 470	75	Dichtring C 35×41 Kupfer-Asbest	2
99 13 628	76	Sechskantschraube M 8×18—8 G vern.	2
99 36 205	60	Zahnscheibe J 8,4 pho.ge.	2
99 22 082	77	Sechskantmutter M 8—6 S pho.ge.	2
Auspuffanlage für R 60:			
40 90 201	71	Rohrschelle	2
40 90 248	72	Querrohr	1
40 90 049	—	Auspuffrohr, rechts	1

Bestell-Nr.	Bild-Nr.	Teil-Bezeichnung	Stück	
40 90 048	73	Auspuffrohr, links	1	
40 90 046	—	Schalldämpfer, rechts	1	
40 90 047	74	Schalldämpfer, links	1	
99 63 470	75	Dichtring C 35×41 Kupfer-Asbest	2	
99 13 628	76	Sechskantschraube M 8×18—8 G vern.	} für Schall- dämpfer am Rahmen	
99 36 205	60	Zahnscheibe J 8,4 pho.ge.		2
99 22 082	77	Sechskantmutter M 8—6 S pho.ge.		2
Auspuffanlage für R 69:				
40 90 201	71	Rohrschelle	2	
40 90 248	72	Querrohr	1	
40 90 037	—	Auspuffrohr, rechts .	} bis Maschine Nr. 652 304	
40 90 036	73	Auspuffrohr, links ...		1
40 90 044	—	Schalldämpfer, rechts	} ab Maschine Nr. 652 305	
40 90 045	74	Schalldämpfer, links .		1
40 90 016	—	Auspuffrohr, rechts .	1	
40 90 014	73	Auspuffrohr, links ...	} ab Maschine Nr. 652 305	
40 90 046	—	Schalldämpfer, rechts		1
40 90 047	74	Schalldämpfer, links .	1	
99 13 628	76	Sechskantschraube M 8×18—8 G vern.	2	
99 36 205	60	Zahnscheibe J 8,4 pho.ge.	2	
99 22 082	77	Sechskantmutter M 8—6 S pho.ge.	2	
40 90 254	—	Druckring .	} für Auspuffrohr am Zylinderkopf	
40 90 258	—	Klemmring .		2
40 90 250	—	Auspuffmutter		2
Vorderradschutzblech				
50 90 022	—	Vorderradschutzblech	1	
50 90 023	—	Vorderradschutzblech, farbig	1	
50 90 116	—	Schutzblechbügel	1	
50 90 117	—	Schutzblechbügel, farbig	1	
99 13 220	—	Sechskantschraube M 5×10—8 G vern.	} für Schutz- blechbügel	
99 36 110	—	Zahnscheibe J 5,3 pho.ge.		2
99 22 036	—	Sechskantmutter M 5—6 S pho.ge.		2
99 13 628	—	Sechskantschraube M 8×18—8 G vern.	} für vord. Schwinge, vorn	
99 36 205	—	Zahnscheibe J 8,4 pho.ge.		2
99 22 082	—	Sechskantmutter M 8—6 S pho.ge. .		2

Bestell-Nr.	Bild-Nr.	Teil-Bezeichnung	Stück	
9913 457	—	Sechskantschraube M 6×15—8 G pho.ge.	für vord. Schwinge,	2
99 36 135	—	Zahnscheibe J 6,4 pho.ge.		
99 22 059	—	Sechskantmutter M 6—6 S pho.ge. .		2
Vorderradschutzblech nach Bedarf für Auslands- maschinen:				
50 90 024	—	Vorderradschutzblech mit Nr.-Schild-Halterung		1
50 90 140	—	Vorderes Kennzeichenschild		1
50 90 104	—	Winkel		4
99 16 610	—	Halbrundschrabe M 5×8—5 S pho.ge.		4
99 36 110	—	Zahnscheibe J 5,3 pho.ge.		4
99 22 036	—	Sechskantmutter M 5—6 S pho.ge.		4
99 13 442	—	Sechskantschraube M 6×12—8 G pho.ge.	für vorderes Nr.-Schild	2
99 36 135	—	Zahnscheibe J 6,4 pho.ge.		
99 22 059	—	Sechskantmutter M 6—6 S pho.ge. .		
Hinterradschutzblech:				
50 96 032	—	Hinterradschutzblech, vollst.		1
50 96 033	—	Hinterradschutzblech, farbig, vollst.		1
99 31 024	—	Scheibe 4,3 St. pho.ge. für Rohrstrebe am Schutzblech		4
50 96 118	—	Scharnierachse		1
50 96 152	—	Hutmutter	zur Klemmverbindung	2
99 31 065	—	Scheibe 8,4 St. cad.		
99 11 605	—	Sechskantschraube M 8×12—8 G pho.ge.	für Schutz- blech am Rahmen,	1
99 36 205	—	Zahnscheibe J 8,4 pho.ge.		
99 21 606	—	Sechskantmutter M 8×1—6 S pho.ge.		
99 13 442	—	Sechskantschraube M 6×12—8 G pho.ge.	für Schutzblech am Rahmen, oben	2
99 36 135	—	Zahnscheibe J 6,4 pho.ge.		
99 22 059	—	Sechskantmutter M 6—6 S pho.ge.		
50 96 128	—	Beilagstreifen	Schutzblech am Rahmen, Ver- kleidungshülse, Federbein seitlich	4
99 36 135	—	Zahnscheibe J 6,4 pho.ge.		
99 22 059	—	Sechskantmutter M 6—6 S pho.ge.		

Bestell-Nr.	Bild-Nr.	Teil-Bezeichnung	Stück	
99 13 444	—	Sechskantschraube M 6×12—8 G vern. (nur für R 50 ohne Gepäckträger)	} Schutzblech am Rahmen - Ver- kleidungshülse - Federbein seitlich	4
99 16 656	—	Halbrundschrabe AM 6×10—5 S vern.		
99 36 135	—	Zahnscheibe J 6,4 pho.	} Gepäckträger	4
99 22 059	—	Sechskantmutter M 6—6 S pho.ge.		
Gepäckträger nur für R 50 nach Bedarf:				
50 96 214	—	Gepäckträger		1
50 96 215	—	Gepäckträger, farbig		1
50 96 109	—	Beilagstreifen	} Gepäckträger am Hinterrad- schutzblech, vorn u. hinten	2
99 13 442	—	Sechskantschraube M 6×12—8 G pho.ge.		
99 36 135	—	Zahnscheibe J 6,4 pho.	}	4
99 22 059	—	Sechskantmutter M 6—6 S pho.ge.		
99 13 457	—	Sechskantschraube M 6×15—8 G pho.ge.	} am Hinterradschutz- blech, seitlich am Rahmen	4
99 36 135	—	Zahnscheibe J 6,4 pho.		
99 22 059	—	Sechskantmutter M 6 pho.ge.	}	4
Sattel:				
70 02 011	78	Fahrer-Sattel		1
70 02 166	79	Sattelträger		1
70 02 141	80	Sattellager (Silentblock)		1
99 14 364	81	Sechskantschraube M 10×1×68—8 G pho.ge.		1
99 36 225	12	Zahnscheibe J 10,5 pho.ge.		1
99 22 121	24	Sechskantmutter M 10×1—6 S pho.ge.		1
Sattelfederung (Stahlfeder):				
70 02 159	—	Sattelfeder (Stahl)		1
70 02 188	—	Federeinspannstück		1
70 02 192	—	Böckchen		1
70 02 194	—	Anschluggummi		1
70 02 196	—	Anschlagträger		1
99 32 110	—	Federscheibe B 10		1
99 31 835	—	Scheibe 11 pho.ge.		1

Bestell-Nr.	Bild-Nr.	Teil-Bezeichnung	Stück
70 02 155	82	Sattelfeder (Gummi) mit Laschen	1
70 02 190	83	Federanschlagstück	1
		Sattelfederbefestigung (Stahl- bzw. Gummifeder) am Rahmen und am Sattelträger für R 50 und R 69:	
99 13 457	25	Sechskantschraube M 6×15—8 G pho.ge.	2
99 13 471	84	Sechskantschraube M 6×18—8 G pho.ge.	2
99 32 071	85	Federscheibe B 6	4
99 22 059	26	Sechskantmutter M 6—6 S pho.ge.	4
		Sitzkissen-Anordnung. Nur für R 69	
70 02 032	—	Sitzkissen mit Anbauteilen	1
70 02 006	—	Sitzkissen mit Rahmen, Bügel und Lasche	1
70 02 174	—	Lasche, links	1
70 02 175	—	Lasche, rechts	1
70 02 170	—	Gummilager	2
70 02 144	—	Lasche mit Federbolzen	2
		Zur Befestigung der Lasche mit Federbolzen am hinteren Schutzblech — Rahmen und Federhülse:	
99 13 457	—	Sechskantschraube M 6×15—8 G cad.	4
99 36 135	—	Zahnscheibe J 6,4 pho.	4
99 22 111	—	Sechskantmutter M 6—6 S pho.ge.	4
70 02 152	—	Blattfeder	2
70 02 180	—	Beilage	2
99 36 135	—	Zahnscheibe J 6,4 pho.	4
99 22 111	—	Sechskantmutter M 6—6 S pho.ge.	4
70 02 148	—	Gummilager	2
99 31 658	—	Scheibe 8,4 pho.ge.	2
99 34 035	—	Sicherungsring 8×0,8	2
		Für Blattfeder, oben am Sitzkissen	
		für Blattfeder, unten an Lasche mit Federbolzen	
		Montage:	
40 34 246	90	Baumusterschild für R 50	1
40 34 249	90	Baumusterschild für R 60	1
40 34 247	90	Baumusterschild für R 69	1
99 16 604	91	Halbrundschrabe M 5×6—5 S cad.	2

Bestell-Nr.	Bild-Nr.	Teil-Bezeichnung	Stück
40 34 248	—	Lizenzschild	1
99 34 609	—	Halbrundkerbnagel 1,4×6 .	2
40 34 256	92	Anschlag zum Kickstarterhebel mit Schrauben	1
99 12 193	—	Sechskantschraube M5×30—8 G pho.ge.	1
40 34 156	—	Beilage	2
99 36 110	—	Zahnscheibe J 5,3 pho.	1
99 22 036	—	Sechskantmutter M5—6 S pho.ge.	1
Motor- und Fußrastenbefestigung:			
Vordere Motorbefestigung:			
40 34 216	93	Bolzen	1
40 34 224	94	Büchse	1
99 36 245	95	Zahnscheibe J 12,5 pho.	2
99 22 145	96	Sechskantmutter M12×1,5—6 S pho.ge.	2
40 34 227	97	Abstandshülse	1
Hintere Motor- und Fußrastenbefestigung:			
99 22 145	96	Sechskantmutter M12×1,5—6 S pho.ge.	2
40 34 227	97	Abstandshülse	1
40 34 210	98	Bolzen	1
40 34 260	99	Fußraste, rechts	1
90 34 125	100	Fußraste, links	1
90 34 128	101	Fußrastengummi	2
Zusätzliche hintere Fußrasten für R 69:			
40 34 150	—	Fußrasten (links und rechts)	2
99 36 245	—	Zahnscheibe J 12,5 pho.	2
99 13 890	—	Sechskantschraube M12×25—8 G pho.ge.	2
90 34 128	—	Fußrastengummi	2
Motorabstützung:			
40 34 278	102	Rohrschelle mit Lappen	1
40 34 282	103	Winkel	1
40 80 145	104	Scheibe	1
40 80 148	105	Gummischeibe	2
99 12 466	106	Sechskantschraube M8×32 S—8 G pho.ge.	1
99 23 412	31	Kronenmutter M8—6 S pho.ge.	1
99 31 066	34	Scheibe 8,4 pho.ge.	1
99 45 105	107	Splint 2×18	1

R 50 - R 60
R 69

40 = Fahrgestell
50 = Schutzblech / 70 = Sattel

Tafel 7

Bestell-Nr.	Bild-Nr.	Teil-Bezeichnung	Stück
40 34 274	108	Abstandsrohr	Obere 1
99 12 466	109	Sechskantschraube	Schraubver- 1
99 36 205	60	M 8 × 32—8 G pho.ge.	} bindung (Rohr- 1
99 22 082	66	Zahnscheibe J 8,4 pho.	
		Sechskantmutter M 8—6 S pho.ge.	Rahmenrohr 1