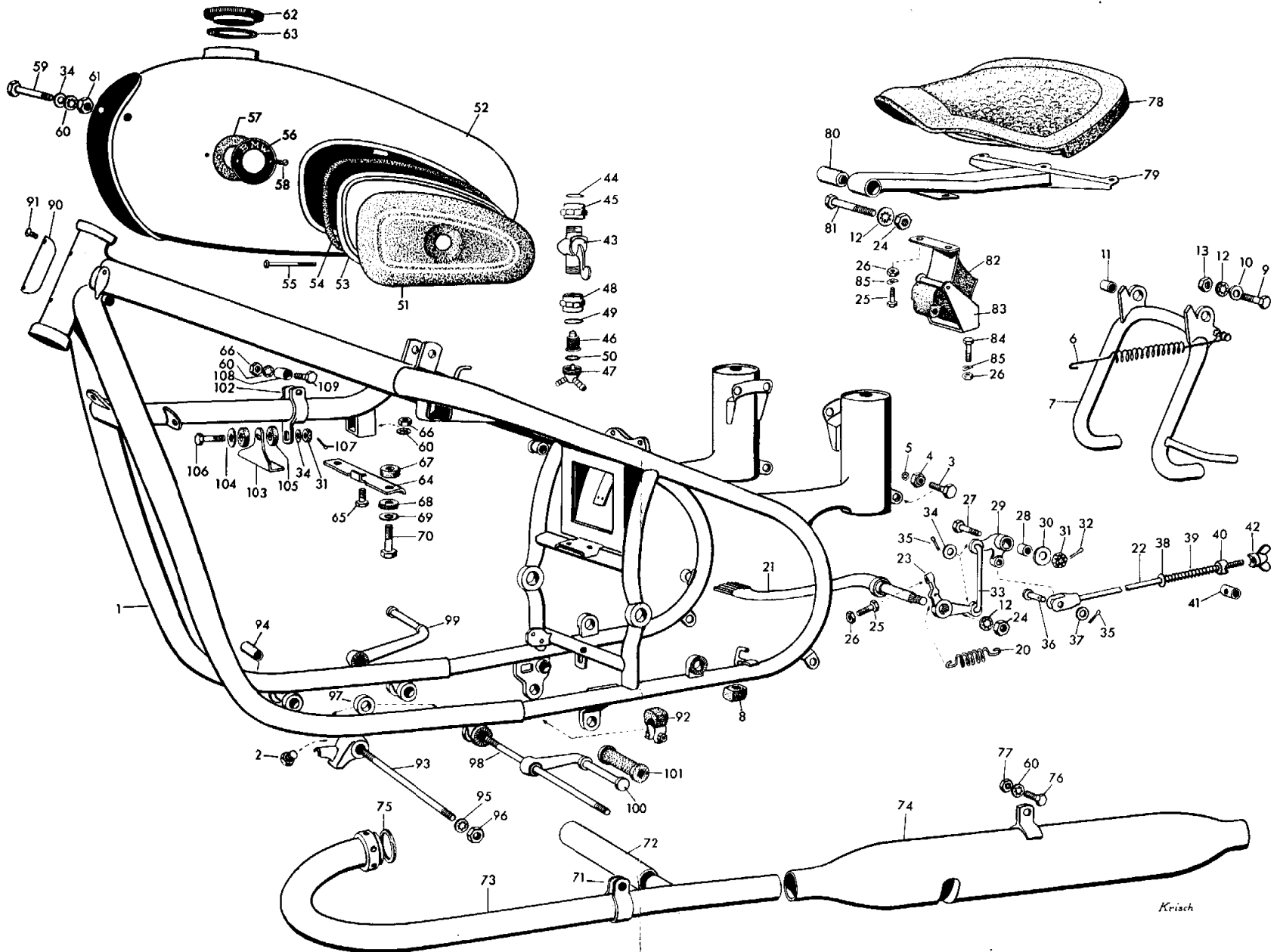


**40 = Fahrgestell**

**50 = Schutzblech**

**70 = Sattel**

**40  
50  
70**



Bestell-Nr.	Bild-Nr.	Teil-Bezeichnung	Stück
<b>Rahmen:</b>			
40 00 043	1	Rahmen . . . . .	1
40 00 044	1	Rahmen, farbig . . . . .	1
40 00 138	2	Verschlußschraube für Bock links zur Seitenstütze- Blindverschluß . . . . .	1
50 96 124	3	Sechskantschraube	} zur Schutzblechbefestigung
50 96 122	4	Angedrehte Mutter	
99 31 024	5	Scheibe 4,3 phoge.	
<b>Kippständer:</b>			
40 28 218	6	Zugfeder . . . . .	2
40 28 044	7	Kippständer . . . . .	1
40 28 045	7	Kippständer, farbig . . . . .	1
40 28 135	8	Anschlaggummi . . . . .	1
99 12 620	9	Sechskantschraube M 10 x 30 — 8 G phoge.	} zur Befestigung am Rahmen
99 31 076	10	Scheibe 10,5 St. phoge.	
40 28 230	11	Abstandsring	
99 36 225	12	Zahnscheibe J 10,5 pho.	
99 22 111	13	Sechskantmutter M 10 — 6 S phoge.	2
<b>Fußbremsbetätigung:</b>			
40 44 215	20	Zugfeder zur Fußbremse . . . . .	1
40 44 030	21	Fußbremshebel mit Lagerbolzen . . . . .	1
40 44 224	22	Zugstange für Fußbremse . . . . .	1
40 44 234	23	Hebel für Druckstange und Stopplightschalter am Fußbremshebel . . . . .	1
99 36 225	12	Zahnscheibe J 10,6 pho.	} für Hebel zur Druckstange
99 21 617	24	Sechskantmutter M 10 x 1 — 6 S phoge.	
99 13 457	25	Sechskantschraube M 6 x 15 — 8 G phoge. zur Ein- stellschraube für Bremslicht-Druckschalter . . . . .	1
99 22 053	26	Sechskantmutter M 6 — 6 S phoge. . . . .	1
99 12 505	27	Sechskantschraube M 8 x 45 S — 8 G phoge.	} zum Winkelhebel an der Schwinge
40 44 266	28	Büchse	
40 44 258	29	Winkelhebel	
45 44 160	30	Ausgleichsscheibe	} zum Winkelhebel an der Schwinge
99 23 230	31	Kronenmutter M 8 — 6 S phoge.	
99 45 110	32	Splint 2 x 20 St.	1

Bestell-Nr.	Bild-Nr.	Teil-Bezeichnung	Stück
40 44 262	33	Druckstange	1
99 31 658	34	Scheibe 8,4 — St. phoge.	2
99 45 091	35	Splint 2 x 12 — St.	2
99 31 651	38	Scheibe 6,4 St.	1
40 44 137	39	Druckfeder	1
40 44 133	40	Ring	1
40 44 141	41	Bolzen	1
40 44 115	42	Flügelmutter	1
		zur Zugstange am Bremshebel hinten	
		für Druckstange am Hebel und Winkel- hebel	
<b>Kraftstoffleitung:</b>			
40 84 130	—	Kraftstoffschlauch (links 175 mm, rechts 330 mm) nur laufende Meter lieferbar	—
40 84 030	43	Kraftstoffhahn mit Schlauchanschluß, Mutter und Dichtring	1
40 84 124	—	Kücken	1
40 84 110	44	Dichtring, oben	1
40 84 120	45	Schnellanschlußmutter, oben	1
40 84 115	46	Sieb	1
40 84 178	47	Schlauchanschluß (Winkelstück)	1
40 84 169	48	Schnellanschlußmutter, unten	1
40 84 109	49	Dichtring (Fiber), unten	1
40 84 111	50	Dichtring (Kork) für Sieb	1
40 84 110	—	Dichtring, lose	1
<b>Kraftstoffbehälter:</b>			
40 80 189	51	Kniekissen, links	1
40 80 187	—	Kniekissen, rechts	1
40 80 042	52	Kraftstoffbehälter mit Werkzeugkasten	1
40 80 043	52	Kraftstoffbehälter mit Werkzeugkasten, farbig	1
40 80 270	53	Deckel zum Werkzeugkasten	1
40 80 271	53	Deckel zum Werkzeugkasten, farbig	1
99 47 463	—	Senkriet 4 x 18 zum Deckel für Werkzeugkasten	3
40 80 288	54	Gummidichtung zum Deckel	1
40 80 178	55	Scharnierstift zum Werkzeugkasten	2
40 80 181	56	Plakette	2
60 40 110	57	Unterlage für Plakette	2
99 01 310	58	Linsensenkschraube M 4 x 8 Ms 58 vern.	4

Bestell-Nr.	Bild-Nr.	Teil-Bezeichnung	Stück
99 14 094	59	Sechskantschraube M 8 x 1 x 100 -- 8 G phoge. zur Befestigung des Brennstoffbehälters am Rahmen . . . . .	1
99 31 066	34	Scheibe 8,4 St. phoge. . . . .	1
99 36 205	60	Zahnscheibe J 8,4 pho. . . . .	} zur Befestigung des Kraftstoffbehälters am Rahmen
99 22 094	61	Sechskantmutter M 8 x 1 -- 6 S phoge. . . . .	
40 80 126	62	Tankverschluß, wahlweise Best.-Nr. 40 80 127 . . . . .	1
40 80 130	63	Korkdichtung zum Tankverschluß . . . . .	1
40 80 194	64	Tankträger am Rahmen . . . . .	1
99 13 621	65	Sechskantschraube M 8 x 15 -- 8 G phoge. . . . .	1
99 36 205	60	Zahnscheibe J 8,4 pho. . . . .	1
99 22 082	66	Sechskantmutter M 8 -- 6 S phoge. . . . .	1
40 80 248	67	Gummischeibe, oben . . . . .	} für Tankträger am Brennstoffbehälter . . . . .
40 80 148	68	Gummischeibe, unten . . . . .	
40 80 145	69	Scheibe . . . . .	2
99 14 050	70	Sechskantschraube M 8 x 1 x 30 -- 8 G phoge. . . . .	2
<b>Auspuffanlage für R 50:</b>			
40 90 201	71	Rohrschelle . . . . .	2
40 90 248	72	Querrohr . . . . .	1
40 90 039	—	Auspuffrohr, rechts . . . . .	} bis Maschine Nr. 555 205
40 90 038	73	Auspuffrohr, links . . . . .	
40 90 044	—	Schalldämpfer, rechts . . . . .	} ab Maschine Nr. 555 206
40 90 045	74	Schalldämpfer, links . . . . .	
40 90 023	—	Auspuffrohr, rechts . . . . .	1
40 90 022	73	Auspuffrohr, links . . . . .	} ab Maschine Nr. 555 206
40 90 046	—	Schalldämpfer, rechts . . . . .	
40 90 047	74	Schalldämpfer, links . . . . .	1
99 63 470	75	Dichtring C 35 x 41 Kupfer-Asbest . . . . .	2
99 13 628	76	Sechskantschraube M 8 x 18 -- 8 G vern. . . . .	2
99 36 205	60	Zahnscheibe J 8,4 phoge. . . . .	2
99 22 082	77	Sechskantmutter M 8 -- 6 S phoge. . . . .	2
<b>Auspuffanlage für R 60:</b>			
40 90 201	71	Rohrschelle . . . . .	2
40 90 248	72	Querrohr . . . . .	1
40 90 049	—	Auspuffrohr, rechts . . . . .	1
40 90 048	73	Auspuffrohr, links . . . . .	1

Bestell-Nr.	Bild-Nr.	Teil-Bezeichnung	Stück	
40 90 046	—	Schalldämpfer, rechts . . . . .	1	
40 90 047	74	Schalldämpfer, links . . . . .	1	
99 63 470	75	Dichtring C 35 x 41 Kupfer-Asbest . . . . .	2	
99 13 628	76	Sechskantschraube	} für Schall- dämpfer am Rahmen	
		M 8 x 18 — 8 G vern.		2
99 36 205	60	Zahnscheibe J 8,4 phoge.		2
99 22 082	77	Sechskantmutter M 8 — 6 S phoge.	2	
<b>Auspuffanlage für R 69:</b>				
40 90 201	71	Rohrschelle . . . . .	2	
40 90 248	72	Querrohr . . . . .	1	
40 90 037	—	Auspuffrohr, rechts	} bis Maschine Nr. 652 304	
40 90 036	73	Auspuffrohr, links		1
40 90 044	—	Schalldämpfer, rechts	} ab Maschine Nr. 652 305	
40 90 045	74	Schalldämpfer, links		1
40 90 016	—	Auspuffrohr, rechts	} ab Maschine Nr. 652 305	
40 90 014	73	Auspuffrohr, links		1
40 90 046	—	Schalldämpfer, rechts	} ab Maschine Nr. 652 305	
40 90 047	74	Schalldämpfer, links		1
99 13 628	76	Sechskantschraube M 8 x 18 — 8 G vern.	2	
99 36 205	60	Zahnscheibe J 8,4 phoge.	2	
99 22 082	77	Sechskantmutter M 8 — 6 S phoge.	2	
40 90 254	—	Druckring	} für Auspuffrohr am Zylinderkopf	
40 90 258	—	Klemmring		2
40 90 250	—	Auspuffmutter		2
<b>Vorderradschutzblech</b>				
50 90 024	—	Vorderradschutzblech . . . . .	1	
50 90 023	—	Vorderradschutzblech, farbig . . . . .	1	
50 90 116	—	Schutzblechbügel . . . . .	1	
50 90 117	—	Schutzblechbügel, farbig . . . . .	1	
99 13 220	—	Sechskantschraube M 5 x 10 — 8 G vern.	} für Schutz- blechbügel	
99 36 110	—	Zahnscheibe J 5,3 phoge.		2
99 22 036	—	Sechskantmutter M 5 — 6 S phoge.		2
99 13 628	—	Sechskantschraube	} für vord. Schwinge, vorn	
		M 8 x 18 — 8 G vern.		2
99 36 205	—	Zahnscheibe J 8,4 phoge.		2
99 22 082	—	Sechskantmutter M 8 — 6 S phoge.	2	

Bestell-Nr.	Bild-Nr.	Teil-Bezeichnung	Stück	
99 13 457	—	Sechskantschraube M 6 x 15 — 8 G phoge.	} für vord. Schwinge, hinten	2 2 2
99 36 135	—	Zahnscheibe J 6,4 phoge.		
99 22 059	—	Sechskantmutter M 6 — 6 S phoge.		
<b>Vorderradschutzblech nach Bedarf für Auslands- maschinen:</b>				
50 90 024	—	Vorderradschutzblech mit Nr.-Schild-Halterung . . . . .	1	
50 90 022	—	Vorderradschutzblech . . . . .	1	
50 90 140	—	Vorderes Kennzeichenschild . . . . .	1	
50 90 104	—	Winkel . . . . .	4	
99 16 610	—	Halbrundschrabe M 5 x 8 — 5 S phoge. . . . .	4	
99 36 110	—	Zahnscheibe J 5,3 phoge. . . . .	4	
99 22 036	—	Sechskantmutter M 5 — 6 S phoge. . . . .	4	
99 13 442	—	Sechskantschraube M 6 x 12 — 8 G phoge.	} für vorderes Nr.-Schild	2 2 2
99 36 135	—	Zahnscheibe J 6,4 phoge.		
99 22 059	—	Sechskantmutter M 6 — 6 S phoge.		
<b>Hinterradschutzblech:</b>				
50 96 032	—	Hinterradschutzblech, vollst. . . . .	1	
50 96 033	—	Hinterradschutzblech, farbig, vollst. . . . .	1	
99 31 024	—	Scheibe 4,3 St. phoge. für Rohrstrebe am Schutzblech	4	
50 96 118	—	Scharnierachse . . . . .	1	
50 96 152	—	Hutmutter	} zur Klemmverbindung	2 2
99 31 065	—	Scheibe 8,4 St. cad.		
99 11 605	—	Sechskantschraube M 8 x 12 — 8 G phoge.	} für Schutz- blech am Rahmen, unten	1 1 1
99 36 205	—	Zahnscheibe J 8,4 phoge.		
99 21 606	—	Sechskantmutter M 8 x 1 — 6 S phoge.		
99 13 442	—	Sechskantschraube M 6 x 12 — 8 G phoge.	} für Schutzblech am Rahmen, oben	2 2 2
99 36 135	—	Zahnscheibe J 6,4 phoge.		
99 22 059	—	Sechskantmutter M 6 — 6 S phoge.		
50 96 128	—	Beilagstreifen	} Schutzblech am Rahmen, Ver- kleidungshülse, Federbein seitlich	2 4 4
99 36 135	—	Zahnscheibe J 6,4 phoge.		
99 22 059	—	Sechskantmutter M 6 — 6 S phoge.		

Bestell-Nr.	Bild-Nr.	Teil-Bezeichnung	Stück
99 13 444	—	Sechskantschraube M 6 x 12 — 8 G vern. (nur für R 50 ohne Gepäckträger)	} Schutzblech am Rahmen - Ver- kleidungshülse - Federbein seitlich 4
99 16 656	—	Halbrundschraube AM 6 x 10 — 5 S vern.	
99 36 135	—	Zahnscheibe J 6,4 pho.	
99 22 059	—	Sechskantmutter M 6 — 6 S phoge.	
<b>Gepäckträger nur für R 50 nach Bedarf:</b>			
50 96 214	—	Gepäckträger . . . . .	1
50 96 215	—	Gepäckträger, farbig . . . . .	1
50 96 109	—	Beilagstreifen . . . . .	2
99 13 442	—	Sechskantschraube M 6 x 12 — 8 G phoge.	} Gepäckträger am Hinterrad- schutzblech, vorn u. hinten 4
99 36 135	—	Zahnscheibe J 6,4 pho.	
99 22 059	—	Sechskantmutter M 6 — 6 S phoge.	
99 13 457	—	Sechskantschraube M 6 x 15 — 8 G phoge.	
99 36 135	—	Zahnscheibe J 6,4 pho.	} am Hinterradschutz- blech, seitlich am Rahmen 4
99 22 059	—	Sechskantmutter M 6 phoge.	
<b>Sattel :</b>			
70 02 011	78	Fahrer-Sattel . . . . .	1
70 02 167	79	Sattelträger . . . . .	1
70 02 141	80	Sattellager (Silentblock) . . . . .	1
99 14 364	81	Sechskantschraube M 10 x 1 x 68 — 8 G phoge. . . . .	1
99 36 225	12	Zahnscheibe J 10,5 phoge. . . . .	1
99 22 121	24	Sechskantmutter M 10 x 1 — 6 S phoge. . . . .	1
Sattelfederung (Stahlfeder)			
70 02 159	—	Sattelfeder (Stahl) . . . . .	1
70 02 188	—	Federeinspannstück . . . . .	1
70 02 192	—	Böckchen . . . . .	1
70 02 194	—	Anschlaggummi . . . . .	1
70 02 196	—	Anschlagträger . . . . .	1
99 32 110	—	Federscheibe B 10 . . . . .	1
99 31 835	—	Scheibe 11 phoge. . . . .	1



Bestell-Nr.	Bild-Nr.	Teil-Bezeichnung	Stück
70 02 155	82	Sattelfeder (Gummi) mit Laschen . . . . .	1
70 02 190	83	Federanschlagstück . . . . .	1
Sattelfederbefestigung (Stahl- bzw. Gummifeder) am Rahmen und am Sattelträger für R 50 und R 69:			
99 13 457	25	Sechskantschraube M 6 x 15 — 8 G phoge. . . . .	2
99 13 471	84	Sechskantschraube M 6 x 18 — 8 G phoge. . . . .	2
99 32 071	85	Federscheibe B 6 . . . . .	4
99 22 059	26	Sechskantmutter M 6 — 6 S phoge. . . . .	4
Sitzkissen-Anordnung. Nur für R 69			
70 02 032	—	Sitzkissen mit Anbauteilen . . . . .	1
70 02 006	—	Sitzkissen mit Rahmen, Bügel und Lasche . . . . .	1
70 02 174	—	Lasche, links . . . . .	1
70 02 175	—	Lasche, rechts . . . . .	1
70 02 170	—	Gummilager . . . . .	2
70 02 144	—	Lasche mit Federbolzen . . . . .	2
Zur Befestigung der Lasche mit Federbolzen am hinteren Schutzblech — Rahmen und Federhülse:			
99 13 457	—	Sechskantschraube M 6 x 15 — 8 G cad. . . . .	4
99 36 135	—	Zahnscheibe J 6,4 pho. . . . .	4
99 22 111	—	Sechskantmutter M 6 — 6 S phoge. . . . .	4
70 02 152	—	Blattfeder . . . . .	2
70 02 180	—	Beilage	} Für Blattfeder, oben am Sitz-
99 36 135	—	Zahnscheibe J 6,4 pho.	
99 22 111	—	Sechskantmutter M 6 — 6 S phoge.	} kissen
70 02 148	—	Gummilager	
99 31 658	—	Scheibe 8,4 phoge.	} für Blattfeder, unten an Lasche mit Federbolzen
99 34 035	—	Sicherungsring 8 x 0,8	
<b>Montage:</b>			
40 34 246	90	Baumusterschild für R 50 . . . . .	1
40 34 249	90	Baumusterschild für R 60 . . . . .	1
40 34 247	90	Baumusterschild für R 69 . . . . .	1
99 16 604	91	Halbrundschraube M 5 x 6 — 5 S cad. . . . .	2

Bestell-Nr.	Bild-Nr.	Teil-Bezeichnung	Stück
40 34 248	—	Lizenzschild	1
99 34 609	—	Halbrundkerbnagel 1,4 x 6	2
40 34 256	92	Anschlag zum Kickstarterhebel mit Schrauben	1
99 12 193	—	Sechskantschraube M 5 x 30 — 8 G phoge.	1
40 34 156	—	Beilage	2
99 36 110	—	Zahnscheibe J 5,3 pho.	1
99 22 036	—	Sechskantmutter M 5 — 6 S phoge.	1
<b>Motor- und Fußrastenbefestigung:</b>			
Vordere Motorbefestigung:			
40 34 216	93	Bolzen	1
40 34 224	94	Büchse	1
99 36 245	95	Zahnscheibe J 12,5 pho.	2
99 22 145	96	Sechskantmutter M 12 x 1,5 — 6 S phoge.	2
40 34 227	97	Abstandshülse	1
Hintere Motor- und Fußrastenbefestigung:			
99 22 145	96	Sechskantmutter M 12x 1,5 — 6 S phoge.	2
40 34 227	97	Abstandshülse	1
40 34 210	98	Bolzen	1
40 34 260	99	Fußraste, rechts	1
90 34 125	100	Fußraste, links	1
90 34 128	101	Fußrastengummi	2
Zusätzliche hintere Fußrasten für R 69:			
40 34 150	—	Fußrasten (links und rechts)	2
99 36 245	—	Zahnscheibe J 12,5 pho.	2
99 13 890	—	Sechskantschraube M 12 x 25 — 8 G phoge.	2
90 34 128	—	Fußrastengummi	2
Motorabstützung:			
40 34 278	102	Rohrschelle mit Lappen	1
40 34 282	103	Winkel	1
40 80 145	104	Scheibe	2
40 80 148	105	Gummis Scheibe	1
99 12 466	106	Sechskantschraube M 8 x 32 S — 8 G phoge.	1
99 23 412	31	Kronenmutter M 8 — 6 S phoge.	1
99 31 066	34	Scheibe 8,4 phoge.	1
99 45 105	107	Splint 2 x 18	1

R 50 · R 60  
R 69

40 = Fahrgestell  
50 = Schutzblech / 70 = Sattel

Tafel 7

Bestell-Nr.	Bild-Nr.	Teil-Bezeichnung	Stück
40 34 274	108	Abstandsrohr	} Obere Schraubver- bindung (Rohr- schelle am Rahmenrohr) 1
99 12 466	109	Sechskantschraube M 8 x 32 — 8 G phoge.	
99 36 205	60	Zahnscheibe J 8,4 pho.	
99 22 082	66	Sechskantmutter M 8 — 6 S phoge.	