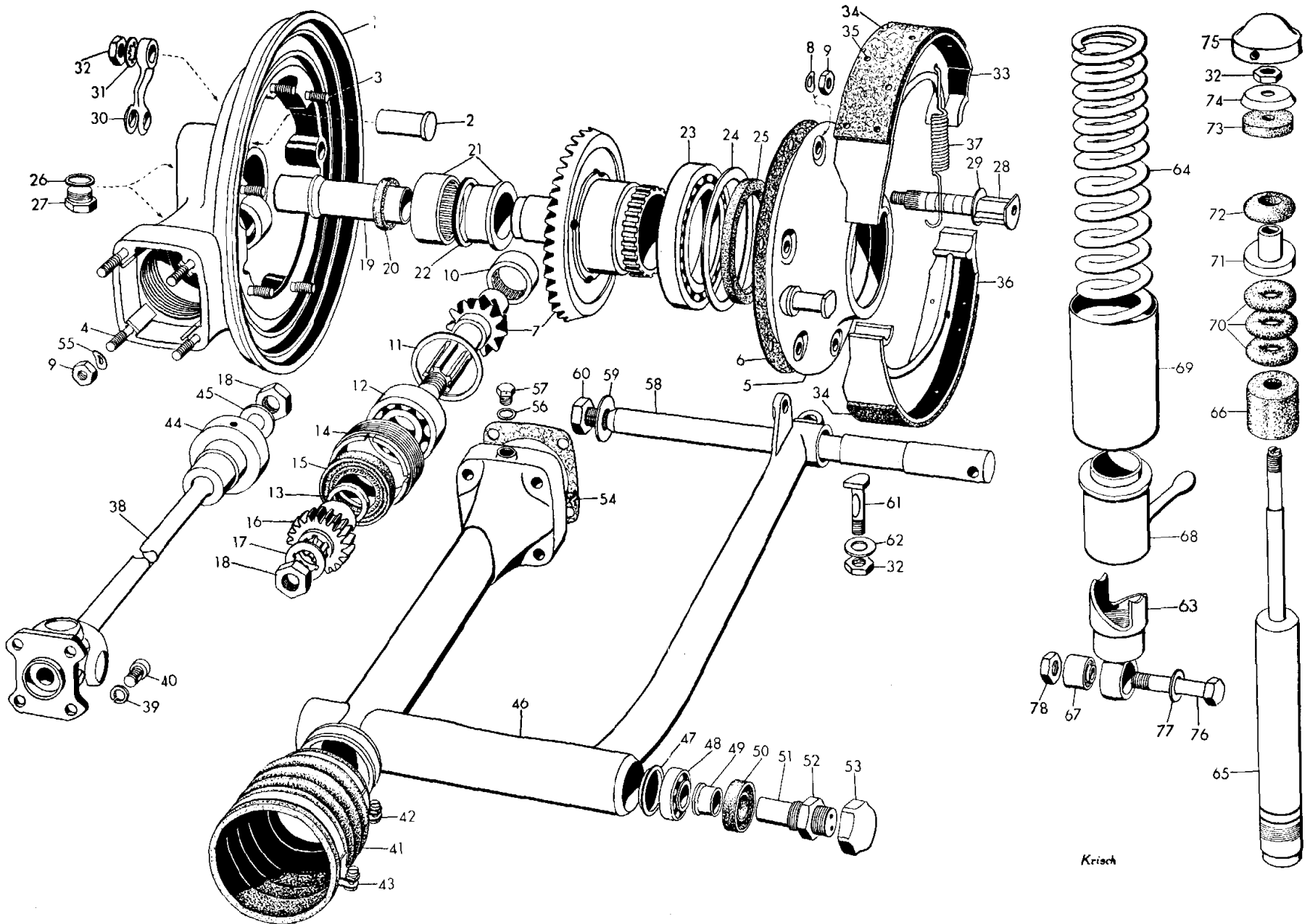


30 = { **Hinterradantrieb**
Hinterradbremse



Bestell-Nr.	Bild-Nr.	Teil-Bezeichnung	Stück
Hinterradantrieb mit Schwinge:			
30 04 030	—	Hinterradantrieb 35:11 Zähne für Solo-Maschine .. R 50 bis Maschine Nr. 555 005 R 69 bis Maschine Nr. 652 304	1
30 04 031	—	R 50 ab Maschine Nr. 555 006 R 69 ab Maschine Nr. 652 305	
30 04 035	—	Hinterradantrieb 32:11 Zähne f. Solo-Maschine R 60	1
30 04 032	—	Hinterradantrieb 34:8 Zähne f. Seitenwag.-Maschine R 50 bis Maschine Nr. 555 005 R 69 bis Maschine Nr. 652 304	1
30 04 033	—	R 50 ab Maschine Nr. 555 006 R 69 ab Maschine Nr. 652 305	
30 04 034	—	Hinterradantrieb 26:6 Zähne f. Seitenwag.-Maschine R 50 ab Maschine Nr. 555 006 R 69 ab Maschine Nr. 552 305	1
30 04 029	—	Hinterradantrieb 27:7 Zähne für Seitenwagen-Maschine R 60	1
30 04 304	1	Kardangehäuse mit Stiftschrauben	1
		R 50 bis Maschine Nr. 555 005 R 69 bis Maschine Nr. 652 304	
30 04 305	1	R 50 ab Maschine Nr. 555 006 R 69 ab Maschine Nr. 652 305 R 60	
30 04 315	—	Außenring für Nadellager im Kardangehäuse	1
		R 50 bis Maschine Nr. 555 005 R 69 bis Maschine Nr. 652 304	
30 04 317	2	Gewindebüchse für Kardangehäuse	1
99 03 503	3	Stiftschraube M 8×1×15 Sn—5 S pho.ge. (E) zur Deckelbefestigung	6
99 03 530	4	Stiftschraube M 8×1×28 Sn — pho.ge. (E) zur Schwinghebelbefestigung	4
30 04 309	5	Deckel mit Lagerbolzen zum Kardangehäuse	1
		R 50 bis Maschine Nr. 555 005 R 69 bis Maschine Nr. 652 304	
30 04 310	5	R 50 ab Maschine Nr. 555 006 R 69 ab Maschine Nr. 652 305 R 60	

Bestell-Nr.	Bild-Nr.	Teil-Bezeichnung	Stück
30 04 319	6	Dichtring zwischen Kardangehäuse und Deckel R 50 bis Maschine Nr. 555 005 R 69 bis Maschine Nr. 652 304	1
30 04 320	6	R 50 ab Maschine Nr. 555 006 R 69 ab Maschine Nr. 652 305 R 60	
30 10 170	7	Satz Tellerrad mit Ritzel 35:11 Zähne f. Solo.-Masch. R 50 bis Maschine Nr. 555 005 R 69 bis Maschine Nr. 652 304	1
30 10 171	7	R 50 ab Maschine Nr. 555 006 R 69 ab Maschine Nr. 652 305	
30 10 183	7	Satz Tellerrad mit Ritzel 32:11 Zähne für Solo-Maschine R 60	1
30 38 240	—	Innenring für Ritzel für Solo-Maschine	1
		R 50 bis Maschine Nr. 555 005 R 69 bis Maschine Nr. 652 304	
30 10 174	—	Satz Tellerrad mit Ritzel 34:8 Zähne für Seitenwagen-Maschine	1
		R 50 bis Maschine Nr. 555 005 R 69 bis Maschine Nr. 652 304	
30 10 175	—	R 50 ab Maschine Nr. 555 006 R 69 ab Maschine Nr. 652 305	
30 10 181	—	Satz Tellerrad mit Ritzel 26:6 Zähne für Seitenwagen-Maschine	1
		R 50 ab Maschine Nr. 555 006 R 69 ab Maschine Nr. 652 305	
30 10 185	—	Satz Tellerrad mit Ritzel 27:7 Zähne für Seitenwagen-Maschine R 60	1
		Innenring für Nadellager zum Ritzel	1
		R 50 bis Maschine Nr. 555 005 R 69 bis Maschine Nr. 652 304	
99 32 091	8	Federscheibe B 8 zum Deckel am Kardangehäuse ..	6
99 21 606	9	Sechskantmutter M 8×1—6 S pho.ge. zum Deckel ..	6
		Ritzellagerung im Kardangehäuse:	
30 38 244	—	Lagernadel R 50 bis Maschine Nr. 555 005, R 69 bis Maschine Nr. 652 304	28

Bestell-Nr.	Bild-Nr.	Teil-Bezeichnung	Stück
30 38 245	10	JNA-Nadellager R 50 ab Maschine Nr. 555 006, R 69 ab Maschine Nr. 652 305	1
30 38 198	11	Paßscheibe	1
99 82 467	12	Schräglager 3304 x	1
30 38 248	13	Ausgleichscheibe	1
30 38 252	14	Gewindering	1
30 38 256	15	Dichtring	1
30 38 260	16	Kupplungsnahe	1
30 38 264	17	Sicherungsblech zur Kupplungsnahe am Ritzel	1
99 21 630	18	Sechskantmutter M 14×1,5—6 S pho.ge.	1
Tellerradlagerung im Kardangehäuse:			
30 04 334	19	Abstandshülse	1
30 04 336	20	Abdichtung	1
30 04 338	21	JNA-Nadellager	1
30 04 340	22	Druckring	1
99 81 760	23	Rillenger 16013	1
30 04 344	24	Paßscheibe (Dicke nach Bedarf)	1
30 04 342	25	Dichtring	1
Öleinfüllung und Ölablaß im Kardangehäuse:			
99 63 242	26	Dichtring C 14×20 Stahl-Asbest	2
99 63 259	26	Dichtring C 16×20 Stahl-Asbest (für Best.-Nr. 00 07 108) (für R 69 nur 1 Stück)	n.Bed.
00 07 104	27	Verschußschraube (für R 69 nur 1 Stück für Öleinfüllung)	2
00 07 106	27	Verschußschraube mit 0,1 mm größerem Gewinde (für R 69 nur 1 Stück für Öleinfüllung)	n.Bed.
00 07 108	27	Verschußschraube mit Gewinde M 16×1,5 (Ersatz für Bestell-Nr. 00 07 106, wenn das Gewinde ausgerissen ist) (für R 69 nur 1 Stück für Öleinfüllung)	n.Bed.
00 07 161	—	Verschußschraube mit Magnet für Ölablaß (nur für R 69)	1
00 07 160	—	Verschußschraube mit Magnet für Ölablaß mit 0,1 mm größerem Gewinde (für R 69)	1
00 07 162	—	Verschußschraube mit Magnet für Ölablaß mit Gewinde M 16×1,5 (wenn das Gewinde ausgerissen ist) (nur für R 69)	1

Bestell-Nr.	Bild-Nr.	Teil-Bezeichnung	Stück
Bremse zum Hinterrad:			
30 60 216	28	Bremsschlüssel mit Scheibe	1
30 60 107	29	Scheibe zum Bremsschlüssel	1
30 60 206	30	Bremshebel für Solo-Maschine	1
30 60 207	—	Bremshebel mit Gewindeauge für Seitenwg.-Masch.	1
30 60 206	—	Bremshebel für Seitenwagen-Maschine	1
99 36 225	31	Zahnscheibe J 10,5 pho. für Bremshebel	1
99 21 617	32	Sechskantmutter M 10×1—6 S pho.ge. f. Bremshebel ..	1
30 60 244	33	Obere Bremsbacken, hinten, mit Bremsbelag	1
20 60 230	34	Bremsbelag für oberen und unteren Bremsbacken ..	2
20 00 196	35	Kupfer-Rohrniet für oberen u. unteren Bremsbacken ..	18
30 60 248	36	Untere Bremsbacken, hinten, mit Bremsbelag	1
20 60 237	37	Bremsbackenfeder	2
Kardanwelle mit Kreuzgelenk:			
30 38 032	38	Kardanwelle mit Kreuzgelenk	1
30 38 220	39	Federring für Kardanwelle am Getriebe	4
99 19 725	40	Zylinderschraube mit Innensechskant M 8×1×15—8 G pho.ge.	4
30 38 224	41	Gummimanschette zur Abdeckung d. Kreuzgelenkes ..	1
30 38 228	42	Spannschelle für Gummimanschette, hinten	1
30 38 232	43	Spannschelle für Gummimanschette, vorn	1
30 38 237	44	Kupplungsglocke	1
99 31 681	45	Scheibe 15 St. pho.ge. für Kupplungsglocke	1
09 21 630	18	Sechskantmutter M 14×1,5—6 S pho.ge. für Kupplungsglocke	1
Hinterradschwinge mit Lagerung:			
30 54 260	46	Hinterradschwinge mit Schwingarm, Lagerbüchse und Zentralrohr	1
30 54 261	46	Hinterradschwinge mit Schwingarm, Lagerbüchse und Zentralrohr, farbig	1
30 54 168	47	Abdeckscheibe	1
99 85 005	48	Kegellager 30 203	2
20 00 324	49	Druckhülse	2
20 00 330	50	Dichtring	2
30 54 170	51	Lagerzapfen	2
30 54 194	52	Sechskantmutter	2

Bestell-Nr.	Bild-Nr.	Teil-Bezeichnung	Stück
30 54 172	53	Hutmutter	2
30 54 266	54	Dichtung	1
99 32 080	55	Federscheibe A 8	4
99 22 094	9	Sechskantmutter M 8×1—6 S pho.ge.	4
99 63 086	56	Dichtring C 10×14 Stahl-Asbest	2
99 19 215	57	Verschlußschraube AM 10×1—6 S pho.ge.	2
Steckachse zum Hinterrad:			
30 04 368	58	Steckachse	1
30 04 378	59	Unterlegscheibe zur Befestigung am Kardangehäuse	1
99 22 155	60	Sechskantmutter M 14×1,5—6 S matt vern. zur Befestigung am Kardangehäuse	1
30 54 176	61	Klemmschraube am Schwingarm, links	1
99 31 076	62	Scheibe 10,5 St. pho.ge. für Klemmschraube	1
99 21 617	32	Sechskantschraube M 10×1—6 S pho.ge.	1
Federbein zur Hinterradschwinge:			
30 54 034	—	Federbein für Solo-Maschine, links	1
30 54 035	—	Federbein für Solo-Maschine, rechts	1
30 54 038	—	Federbein für Seitenwagen-Maschine, links	1
30 54 039	—	Federbein für Seitenwagen-Maschine, rechts	1
30 54 280	63	Federbeinauge, links	1
30 54 281	—	Federbeinauge, rechts	1
30 54 284	64	Tragfeder 7 \odot für Solo-Maschine	2
30 54 286	—	Tragfeder 7,6 \odot für Seitenwagen-Maschine	2
30 54 290	65	Stoßdämpfer mit Sechskantmutter	2
20 54 236	66	Stoßdämpferschutzhülse	2
30 54 296	67	Silentblock	2
30 54 194	68	Verstellhülse mit Nocke	2
30 54 240	69	Verkleidung unten	2
30 54 241	69	Verkleidung unten, farbig	2
20 54 528	70	Anschlagring	6
30 54 200	71	Anschlagteller	2
30 54 204	72	Anschlagpuffer	2
30 54 208	73	Gummipuffer	2
30 54 210	74	Teller	2
30 54 212	75	Verschlußkappe	2

Bestell-Nr.	Bild-Nr.	Teil-Bezeichnung	Stück
Federbein links an der Schwinge:			
99 14 625	76	Sechskantschraube M 12×1,5×45—8 G cad.	1
99 31 084	77	Scheibe 13—St. cad.	1
99 21 626	78	Sechskantmutter M 12×1,5—6 S cad.	1
Federbein rechts am Kardangehäuse:			
30 54 270	—	Paßschraube	1
99 31 084	—	Scheibe 13—St. cad.	1
30 54 274	—	Unterlegscheibe	1