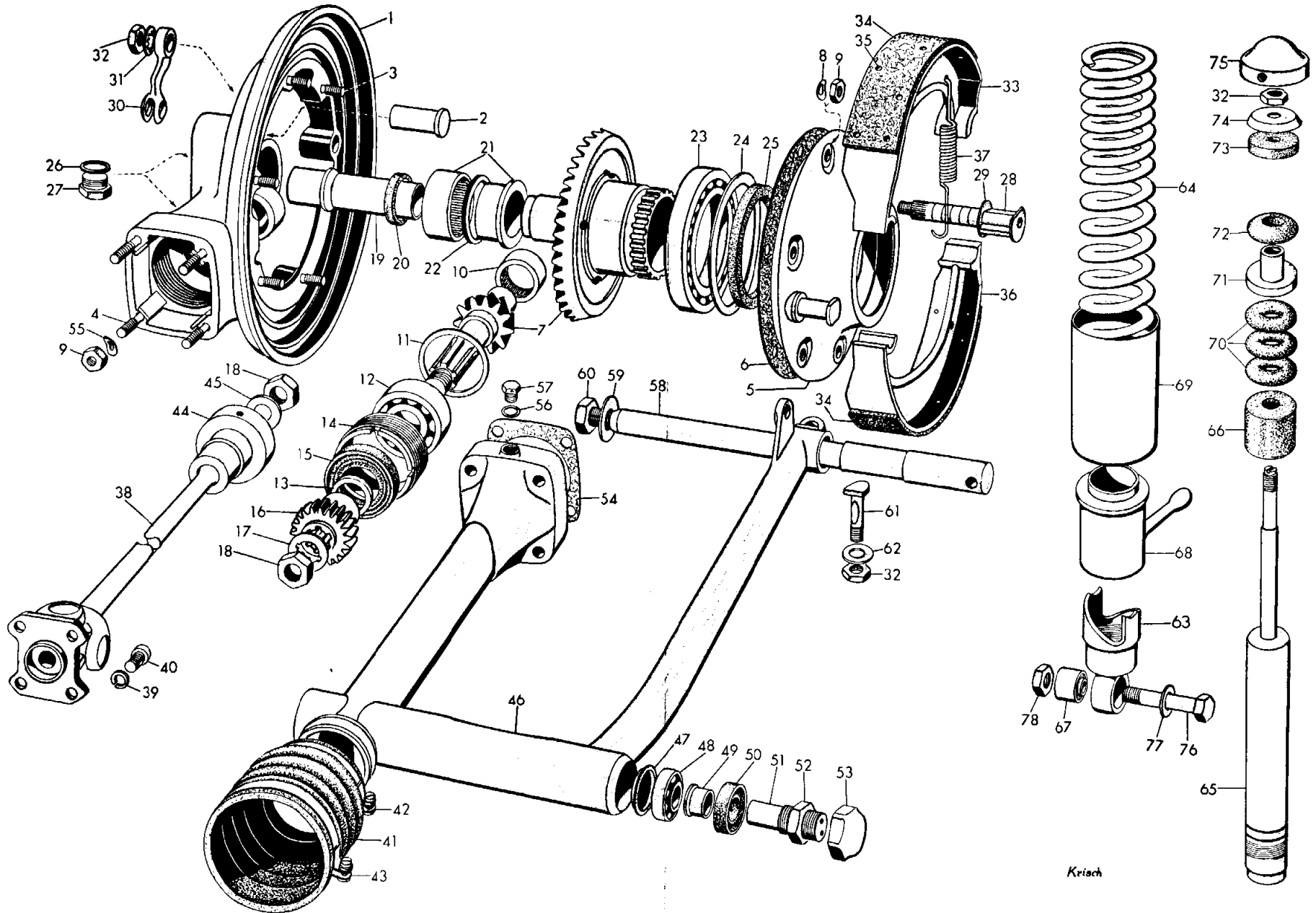


**30 = { Hinterradantrieb
Hinterradbremse**



| Bestell-Nr. | Bild-Nr. | Teil-Bezeichnung | Stück |
|---------------------------------------|----------|--|-------|
| Hinterradantrieb mit Schwinge: | | | |
| 30 04 030 | — | Hinterradantrieb 35:11 Zähne für Solo-Maschine R 50 bis Maschine Nr. 555 005 R 69 bis Maschine Nr. 652 304 | 1 |
| 30 04 031 | — | R 50 ab Maschine Nr. 555 006 R 69 ab Maschine Nr. 652 305 | |
| 30 04 035 | — | Hinterradantrieb 32:11 Zähne f. Solo-Maschine R 60 | 1 |
| 30 04 032 | — | Hinterradantrieb 34:8 Zähne für Seitenwg.-Maschine R 50 bis Maschine Nr. 555 005 R 69 bis Maschine Nr. 652 304 | 1 |
| 30 04 033 | — | R 50 ab Maschine Nr. 555 006 R 69 ab Maschine Nr. 652 305 | |
| 30 04 034 | — | Hinterradantrieb 26:6 Zähne für Seitenwg.-Maschine R 50 ab Maschine Nr. 555 006 R 69 ab Maschine Nr. 552 305 | 1 |
| 30 04 029 | — | Hinterradantrieb 27:7 Zähne für Seitenwagen- Maschine R 60 | 1 |
| 30 04 304 | 1 | Kardangehäuse mit Stiftschrauben R 50 bis Maschine Nr. 555 005 R 69 bis Maschine Nr. 652 304 | 1 |
| 30 04 305 | 1 | R 50 ab Maschine Nr. 555 006 R 69 ab Maschine Nr. 652 305 R 60 | |
| 30 04 315 | 1 | Außenring für Nadellager im Kardangehäuse R 50 bis Maschine Nr. 555 005 R 69 bis Maschine Nr. 652 304 | 1 |
| 30 04 317 | 2 | Gewindebüchse für Kardangehäuse | 1 |
| 99 03 503 | 3 | Stiftschraube M 8 x 1 x 15 Sn — 5 S phoge. (E) zur Deckelbefestigung | 6 |
| 99 03 530 | 4 | Stiftschraube M 8 x 1 x 28 Sn — phoge. (E) zur Schwinghebelbefestigung | 4 |
| 30 04 309 | 5 | Deckel mit Lagerbolzen zum Kardangehäuse R 50 bis Maschine Nr. 555 005 R 69 bis Maschine Nr. 652 304 | 1 |
| 30 04 310 | 5 | R 50 ab Maschine Nr. 555 006 R 69 ab Maschine Nr. 652 305 R 60 | |

| Bestell-Nr. | Bild-Nr. | Teil-Bezeichnung | Stück |
|---|----------|---|-------|
| 30 04 320 | 6 | Dichtring zwischen Kardangehäuse und Deckel R 50 bis Maschine Nr. 555 005 R 69 bis Maschine Nr. 652 304 | 1 |
| 30 04 320 | 6 | R 50 ab Maschine Nr. 555 006 R 69 ab Maschine Nr. 652 305 R 60 | |
| 30 10 170 | 7 | Satz Tellerrad mit Ritzel 35:11 Zähne f. Solo-Masch. R 50 bis Maschine Nr. 555 005 R 69 bis Maschine Nr. 652 304 | 1 |
| 30 10 171 | 7 | R 50 ab Maschine Nr. 555 006 R 69 ab Maschine Nr. 652 305 | |
| 30 10 183 | 7 | Satz Tellerrad mit Ritzel 32:11 Zähne für Solo-Maschine R 60 | 1 |
| 30 38 240 | — | Innenring für Ritzel für Solo-Maschine R 50 bis Maschine Nr. 555 005 R 69 bis Maschine Nr. 652 304 | 1 |
| 30 10 174 | — | Satz Tellerrad mit Ritzel 34:8 Zähne für Seitenwagen-Maschine R 50 bis Maschine Nr. 555 005 R 69 bis Maschine Nr. 652 304 | 1 |
| 30 10 175 | — | R 50 ab Maschine Nr. 555 006 R 69 ab Maschine Nr. 652 305 | |
| 30 10 181 | — | Satz Tellerrad mit Ritzel 26:6 Zähne für Seitenwagen-Maschine R 50 ab Maschine Nr. 555 006 R 69 ab Maschine Nr. 652 305 | 1 |
| 30 10 185 | — | Satz Tellerrad mit Ritzel 27:7 Zähne für Seitenwagen-Maschine R 60 | 1 |
| | — | Innenring für Nadellager zum Ritzel R 50 bis Maschine Nr. 555 005 R 69 bis Maschine Nr. 652 304 | 1 |
| 99 32 091 | 8 | Federscheibe B 8 zum Deckel am Kardangehäuse | 6 |
| 99 21 606 | 9 | Sechskantmutter M 8 x 1 — 6 S phoge. zum Deckel | 6 |
| Ritzellagerung im Kardangehäuse: | | | |
| 30 38 244 | — | Lagernadel R 50 bis Masch. Nr. 555 005, R 69 bis Masch. Nr. 652 304 | 28 |

| Bestell-Nr. | Bild-Nr. | Teil-Bezeichnung | Stück |
|---|----------|---|---------|
| 30 38 245 | 10 | JNA-Nadellager R 50 ab Masch. Nr. 555 006, R 69 ab Masch. Nr. 652 305 | 1 |
| 30 38 198 | 11 | Paßscheibe | 1 |
| 99 82 467 | 12 | Schräglager 3304 x | 1 |
| 30 38 248 | 13 | Ausgleichscheibe | 1 |
| 30 38 252 | 14 | Gewinding | 1 |
| 30 38 256 | 15 | Dichtring | 1 |
| 30 38 260 | 16 | Kupplungsnahe | 1 |
| 30 38 264 | 17 | Sicherungsblech zur Kupplungsnahe am Ritzel | 1 |
| 99 21 630 | 18 | Sechskantmutter M 14 x 1,5 — 6 S phoge. | 1 |
| Tellerradlagerung im Kardangehäuse: | | | |
| 30 04 334 | 19 | Abstandshülse | 1 |
| 30 04 336 | 20 | Abdichtung | 1 |
| 30 04 338 | 21 | JNA-Nadellager | 1 |
| 30 04 340 | 22 | Druckring | 1 |
| 99 81 760 | 23 | Rillfenlager 16013 | 1 |
| 30 04 344 | 24 | Paßscheibe (Dicke nach Bedarf) | 1 |
| 30 04 342 | 25 | Dichtring | 1 |
| Öleinfüllung und Ölablaß im Kardangehäuse: | | | |
| 99 63 242 | 26 | Dichtring C 14 x 20 Stahl-Asbest | 2 |
| 99 63 259 | 26 | Dichtring C 16 x 20 Stahl-Asbest (für Best.-Nr. 00 07 108) (für R 69 nur 1 Stück) | n. Bed. |
| 00 07 104 | 27 | Verschlußschraube (für R 69 nur 1 Stück für Öl- einfüllung) | 2 |
| 00 07 106 | 27 | Verschlußschraube mit 0,1 mm größerem Gewinde (für R 69 nur 1 Stück für Öleinfüllung) | n. Bed. |
| 00 07 108 | 27 | Verschlußschraube mit Gewinde M 16 x 1,5 (Ersatz für Best.-Nr. 00 07 106, wenn das Gewinde ausgeris- sen ist) (für R 69 nur 1 Stück für Öleinfüllung) | n. Bed. |
| 00 07 161 | — | Verschlußschraube mit Magnet für Ölablaß (nur für R 69) | 1 |
| 00 07 160 | — | Verschlußschraube mit Magnet für Ölablaß mit 0,1 mm größerem Gewinde (für R 69) | 1 |
| 00 07 162 | — | Verschlußschraube mit Magnet für Ölablaß mit Ge- winde M 16 x 1,5 (wenn das Gewinde ausgerissen ist) (nur für R 69) | 1 |

| Bestell-Nr. | Bild-Nr. | Teil-Bezeichnung | Stück |
|--|----------|--|-------|
| Bremse zum Hinterrad: | | | |
| 30 60 216 | 28 | Bremsschlüssel mit Scheibe | 1 |
| 30 60 107 | 29 | Scheibe zum Bremsschlüssel | 1 |
| 30 60 206 | 30 | Bremshebel für Solo-Maschine | 1 |
| 30 60 207 | — | Bremshebel mit Gewindeauge für Seitenwg.-Masch. | 1 |
| 30 60 206 | — | Bremshebel für Seitenwagen-Maschine | 1 |
| 99 36 225 | 31 | Zahnscheibe J 10,5 pho. für Bremshebel | 1 |
| 99 21 617 | 32 | Sechskantmutter M 10x1 — 6 S phoge. f. Bremshebel | 1 |
| 30 60 244 | 33 | Obere Bremsbacken, hinten, mit Bremsbelag | 1 |
| 20 60 230 | 34 | Bremsbelag für oberen und unteren Bremsbacken | 2 |
| 20 00 196 | 35 | Kupfer-Rohrniet für oberen u. unteren Bremsbacken | 18 |
| 30 60 248 | 36 | Unterer Bremsbacken, hinten, mit Bremsbelag | 1 |
| 20 60 237 | 37 | Bremsbackenfeder | 2 |
| Kardanwelle mit Kreuzgelenk: | | | |
| 30 38 032 | 38 | Kardanwelle mit Kreuzgelenk | 1 |
| 30 38 220 | 39 | Federring für Kardanwelle am Getriebe | 4 |
| 99 19 725 | 40 | Zylinderschraube mit Innensechskant M 8 x 1 x 15 — 8 G phoge. | 4 |
| 30 38 224 | 41 | Gummimanschette zur Abdeckung d. Kreuzgelenkes | 1 |
| 30 38 228 | 42 | Spannschelle für Gummimanschette, hinten | 1 |
| 30 38 232 | 43 | Spannschelle für Gummimanschette, vorn | 1 |
| 30 38 237 | 44 | Kupplungsglocke | 1 |
| 99 31 681 | 45 | Scheibe 15 St. phoge. für Kupplungsglocke | 1 |
| 99 21 630 | 18 | Sechskantmutter M 14 x 1,5 — 6 S phoge. für Kupp- lungsglocke | 1 |
| Hinterradschwinge mit Lagerung: | | | |
| 30 54 260 | 46 | Hinterradschwinge mit Schwingarm, Lagerbüchse und Zentralrohr | 1 |
| 30 54 261 | 46 | Hinterradschwinge mit Schwingarm, Lagerbüchse und Zentralrohr, farbig | 1 |
| 30 54 168 | 47 | Abdeckscheibe | 1 |
| 99 85 005 | 48 | Kegellager 30 203 | 2 |
| 20 00 324 | 49 | Druckhülse | 2 |
| 20 00 330 | 50 | Dichtring | 2 |
| 30 54 170 | 51 | Lagerzapfen | 2 |
| 30 54 194 | 52 | Sechskantmutter | 2 |

| Bestell-Nr. | Bild-Nr. | Teil-Bezeichnung | Stück |
|---|----------|--|-------|
| 30 54 172 | 53 | Hutmutter | 2 |
| 30 54 266 | 54 | Dichtung | 1 |
| 99 32 080 | 55 | Federscheibe A 8 | 4 |
| 99 22 094 | 9 | Sechskantmutter M 8 x 1 — 6 S phoge. | 4 |
| 99 63 086 | 56 | Dichtring C 10 x 14 Stahl-Asbest | 2 |
| 99 19 215 | 57 | Verschlußschraube AM 10 x 1 — 6 S phoge. | 2 |
| Steckachse zum Hinterrad: | | | |
| 30 04 368 | 58 | Steckachse | 1 |
| 30 04 378 | 59 | Unterlegscheibe zur Befestigung am Kardangehäuse | 1 |
| 99 22 155 | 60 | Sechskantmutter M 14 x 1,5 — 6 S matt vern. zur Befestigung am Kardangehäuse | 1 |
| 30 54 176 | 61 | Klemmschraube am Schwingarm, links | 1 |
| 99 31 076 | 62 | Scheibe 10,5 St. phoge. für Klemmschraube | 1 |
| 99 21 617 | 32 | Sechskantschraube M 10 x 1 — 6 S phoge. | 1 |
| Federbein zur Hinterradschwinge: | | | |
| 30 54 034 | — | Federbein für Solo-Maschine, links | 1 |
| 30 54 035 | — | Federbein für Solo-Maschine, rechts | 1 |
| 30 54 038 | — | Federbein für Seitenwagen-Maschine, links | 1 |
| 30 54 039 | — | Federbein für Seitenwagen-Maschine, rechts | 1 |
| 30 54 280 | 63 | Federbeinauge, links | 1 |
| 30 54 281 | — | Federbeinauge, rechts | 1 |
| 30 54 284 | 64 | Tragfeder 7 ϕ für Solo-Maschine | 2 |
| 30 54 286 | — | Tragfeder 7,6 ϕ für Seitenwagen-Maschine | 2 |
| 30 54 290 | 65 | Stoßdämpfer mit Sechskantmutter | 2 |
| 20 54 236 | 66 | Stoßdämpferschutzhülse | 2 |
| 30 54 296 | 67 | Silentblock | 2 |
| 30 54 194 | 68 | Verstellhülse mit Nocke | 2 |
| 30 54 240 | 69 | Verkleidung unten | 2 |
| 30 54 241 | 69 | Verkleidung unten, farbig | 2 |
| 20 54 528 | 70 | Anschlagring | 6 |
| 30 54 200 | 71 | Anschlagteller | 2 |
| 30 54 204 | 72 | Anschlagpuffer | 2 |
| 30 54 208 | 73 | Gummipuffer | 2 |
| 30 54 210 | 74 | Teller | 2 |
| 30 54 212 | 75 | Verschlußkappe | 2 |

| Bestell-Nr. | Bild-Nr. | Teil-Bezeichnung | Stück |
|---|----------|--|-------|
| Federbein links an der Schwinge: | | | |
| 99 14 625 | 76 | Sechskantschraube M 12 x 1,5 x 45 — 8 G cad. | 1 |
| 99 31 084 | 77 | Scheibe 13 — St. cad. | 1 |
| 99 21 626 | 78 | Sechskantmutter M 12 x 1,5 — 6 S cad. | 1 |
| Federbein rechts am Kardangehäuse: | | | |
| 30 54 270 | — | Paßschraube | 1 |
| 99 31 084 | — | Scheibe 13 — St. cad. | 1 |
| 30 54 274 | — | Unterlegscheibe | 1 |