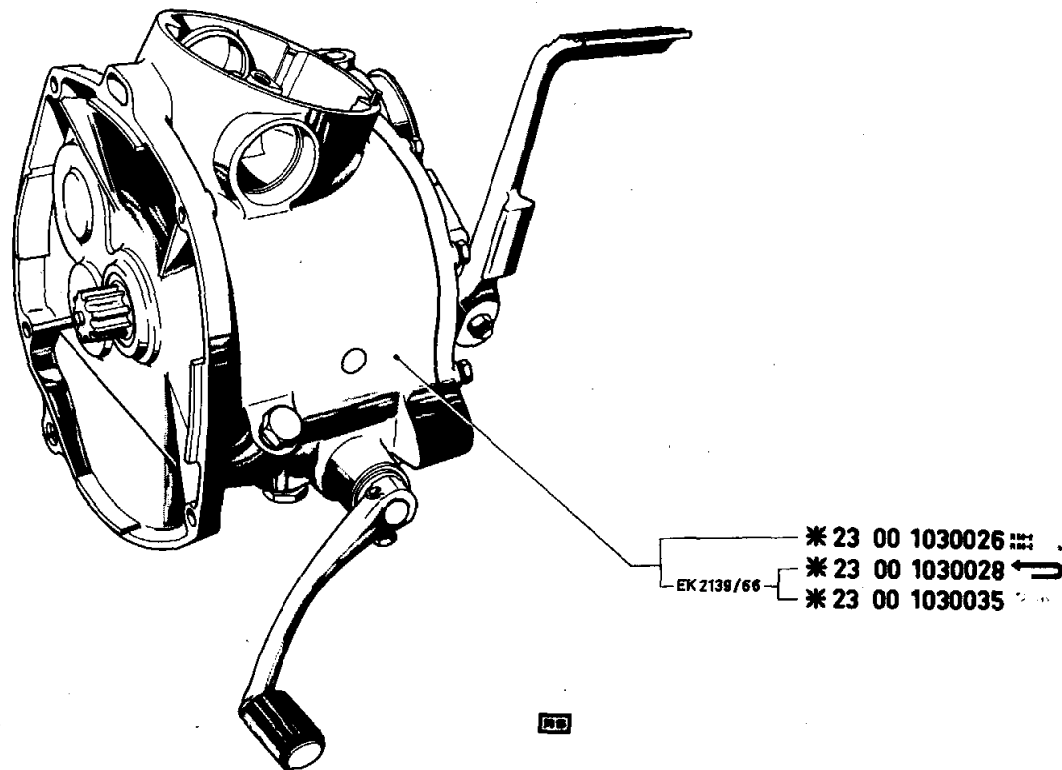

Getriebe

Gear Box
Boîte de Vitesses



R 50 R 50-2
R 50-S
R 60 R 60-2
R 69 R 69-S

Getriebe - Komplet
Gear box - Complete
Boîte de vitesses - Complet

23.

1/1

1.9.1968



Getriebe
Gear box
Boîte de vitesses

- Komplet
- Complete
- Complet

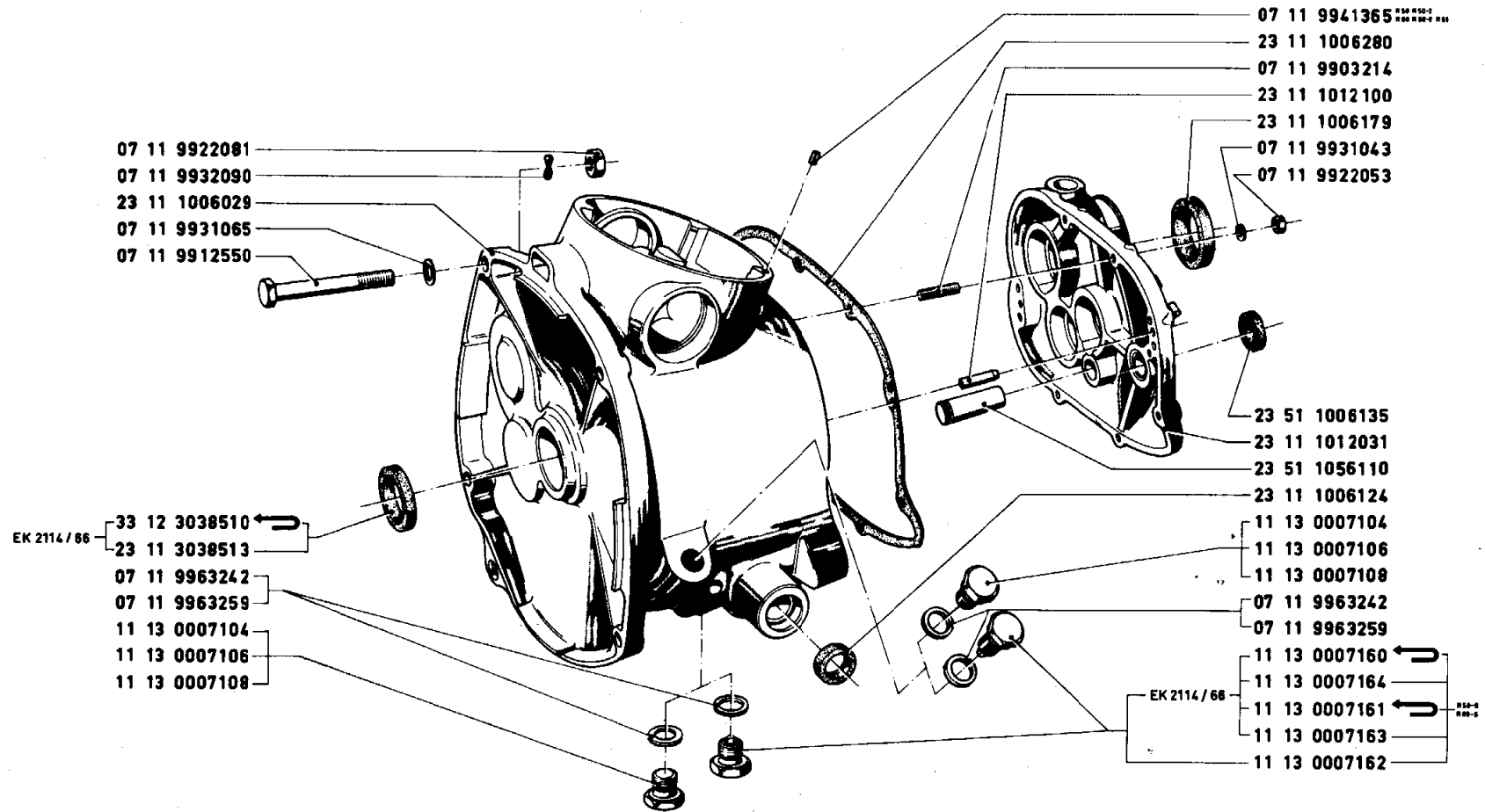
23.

Änderungen
Modifications
Modifications

1/1

1.9.1968

Änderung Nr.	Teil-Nr.	Stück/E							Sym- bol	Teil-Benennung	Denomination of parts	Dénomination de pièces	Änderung Nr.	Teil-Nr.	Bemerkungen				
		R 00	R 002	R 003	R 00	R 002	R 00	R 003											
* EK 2139/66*	23 00 1030026	1	1				1		Getriebe kpl. Getriebe kpl. Getriebe kpl.	Gear box kpl. Gear box kpl. Gear box kpl.	Boîte de vitesses kpl. Boîte de vitesses kpl. Boîte de vitesses kpl.	*	23 00 1030026	für Seitenwagenbetrieb					
	23 00 1030028	1	1	1	1	1	1										*	23 00 1030028	{ für Solobetrieb
	23 00 1030035	1	1	1	1	1	1	1									*	23 00 1030035	
	23 00 9090284	1	1	1	1	1	1	1	23	Dichtungssatz für Getriebe	Gasket set for gear box	Jeu de garniture pour boîte de vitesses	EK 2139/66	23 00 1030028	⇒ 23 00 1030035				



R 50 R 50-2
 R 50-S
 R 60 R 60-2
 R 69 R 69-S

Getriebe - Gehäuseteile
 Gear box - Housing parts
 Boîte de vitesses - Pièces du carter

23.1

1/1

1.9.1968



Getriebe
Gear box
Boîte de vitesses

- Gehäuseteile
- Housing parts
- Pièces du carter

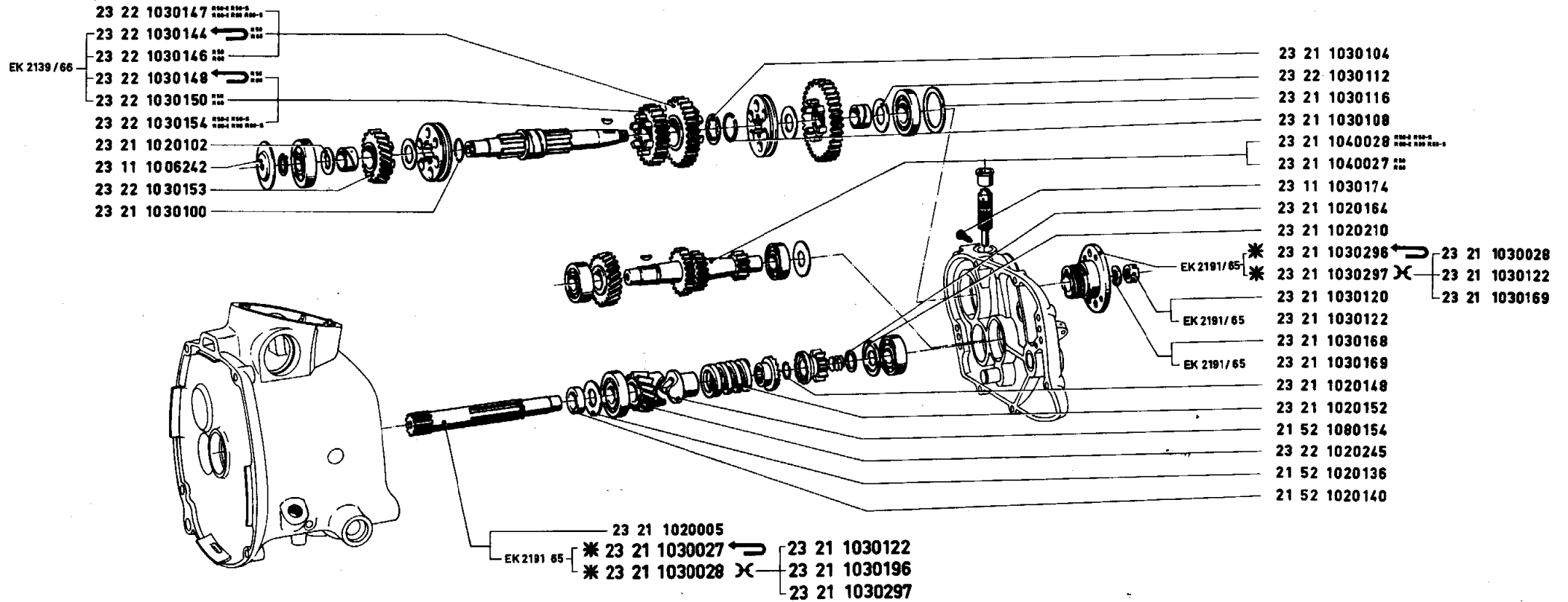
23.1

Anderungen
Modifications
Modifications

1/1

1.9.1968

Änderung Nr.	Teil-Nr.	Stück/E							Sym- bol	Teil-Benennung	Denomination of parts	Dénomination de pièces	Änderung Nr.	Teil-Nr.	Bemerkungen
		R 20	R 22	R 25	R 28	R 30	R 35	R 40							
EK 2114/66	11 13 0007104	2	2	1	2	2	1	1		Verschlußschraube M 14x1,5	Plug screw M 14x1,5	Vis de serrure M 14x1,5	EK 2114/66	11 13 0007160	⇒ 11 13 0007164
	11 13 0007106	2	2	1	2	2	1	1		Verschlußschraube M 14x1,5 +0,1	Plug screw M 14x1,5 +0,1	Vis de serrure M 14x1,5x0,1	EK 2114/66	11 13 0007161	⇒ 11 13 0007163
	11 13 0007108	2	2	1	2	2	1	1		Verschlußschraube M 16x1,5	Plug screw M 16x1,5	Vis de serrure M 16x1,5			
	11 13 0007160			1				1		Verschlußschraube M 14x1,5 mit Magnet +0,1	Plug screw M 14x1,5 with magnet +0,1	Vis de serrure M 14x1,5 avec aimant +0,1	EK 2114/66	33 12 3038510	⇒ 23 11 3038513
EK 2114/66	11 13 0007161			1				1		Verschlußschraube M 14x1,5 mit Magnet	Plug screw M 14x1,5 with magnet	Vis de serrure M 14x1,5 avec aimant			
	11 13 0007162			1				1		Verschlußschraube M 16x1,5 mit Magnet	Plug screw M 16x1,5 with magnet	Vis de serrure M 16x1,5 avec aimant			
EK 2114/66	11 13 0007163			1				1		Verschlußschraube M 14x1,5 mit Magnet	Plug screw M 14x1,5 with magnet	Vis de serrure M 14x1,5 avec aimant			
EK 2114/66	11 13 0007164			1				1		Verschlußschraube M 14x1,5 mit Magnet +0,1	Plug screw M 14x1,5 with magnet +0,1	Vis de serrure M 14x1,5 avec aimant +0,1			
	23 11 1006029	1	1	1	1	1	1	1		Getriebegehäuse mit Deckel	Gear box housing with cover	Carter d.boîte de vitesses av.couverc.			
	23 11 1006124	1	1	1	1	1	1	1		Dichtring	Seal ring	Anneau de garniture			
	23 11 1006179	1	1	1	1	1	1	1		Dichtring	Seal ring	Anneau de garniture			
	23 11 1006280	1	1	1	1	1	1	1		Dichtung	Gasket	Garniture			
	23 11 1012031	1	1	1	1	1	1	1		Getriebedeckel	Gear box cover	Couvercle de boîte de vitesses			
EK 2114/66	23 11 1012100	2	2	2	2	2	2	2		Paßstift	Locating pin	Goupille de centrage			
	23 11 3038513	1	1	1	1	1	1	1		Dichtring	Seal ring	Anneau de garniture			
	23 51 1006135	1	1	1	1	1	1	1		Dichtring	Seal ring	Anneau de garniture			
EK 2114/66	23 51 1056110	1	1	1	1	1	1	1		Achse	Axle	Arbre			
	33 12 3038510	1	1	1	1	1	1	1		Dichtring	Seal ring	Anneau de garniture			
	07 11 9903214	7	7	7	7	7	7	7		Stiftschraube M 6 x 25	Stud M 6 x 25	Goujon M 6 x 25			
	07 11 9912550	1	1	1	1	1	1	1		Schraube M 8 x 75	Screw M 8 x 75	Vis M 8 x 75			
	07 11 9922053	7	7	7	7	7	7	7		Sechskantmutter M 6	Hex. nut M 6	Ecrou à six pans M 6			
	07 11 9922081	1	1	1	1	1	1	1		Sechskantmutter M 8	Hex. nut M 8	Ecrou à six pans M 8			
	07 11 9931043	7	7	7	7	7	7	7		Scheibe 6,4	Washer 6,4	Disque 6,4			
	07 11 9931065	1	1	1	1	1	1	1		Scheibe 8,4	Washer 8,4	Disque 8,4			
	07 11 9932090	1	1	1	1	1	1	1		Federscheibe B 8	Spring washer B 8	Disque élastique B 8			
	07 11 9941365	1	1	1	1	1	1	1		Spannstift 4 x 6	Locating pin 4 x 6	Goupille 4 x 6			
	07 11 9963242	2	2	2	2	2	2	2		Dichtring 14 x 20	Seal ring 14 x 20	Anneau de garniture 14 x 20			
	07 11 9963259	2	2	2	2	2	2	2		Dichtring 16 x 20	Seal ring 16 x 20	Anneau de garniture 16 x 20			



R 50 R 50-2
 R 50-S
 R 60 R 60-2
 R 69 R 69-S

Getriebe - Wellen und Zahnräder
 Gear box - Shaft and gears
 Boîte de vitesses - Arbres et roues d'engrenage

23.2

1/2

1.9.1968



Getriebe
Gear box
Boîte de vitesses

- Wellen und Zahnräder
- Shaft and gears
- Arbres et roues d'engange

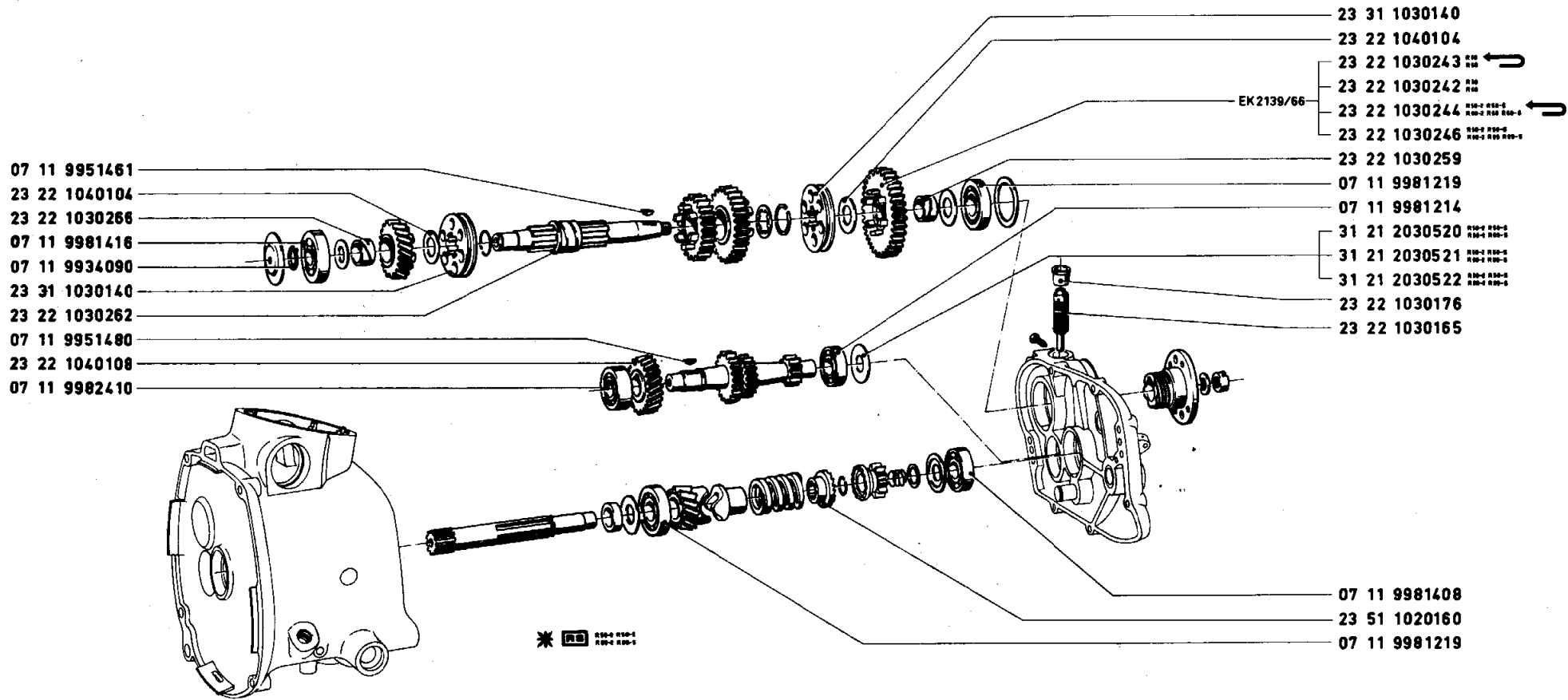
23.2

1/2

1.9.1968

Anderungen
Modifications
Modifications

Anderung Nr.	Teil-Nr.	Stück/E							Sym-bol	Teil-Benennung	Denomination of parts	Dénomination de pièces	Änderung Nr.	Teil-Nr.	Bemerkungen
		R 90	R 902	R 905	R 90	R 902	R 90	R 905							
	21 52 1020136	1	1	1	1	1	1	1		Scheibe	Washer	Disque	EK 2191/65	23 21 1030027	⇒ 23 21 1030028
	21 52 1020140	1	1	1	1	1	1	1		Büchse	Bushing	Douille			⌘
	21 52 1080154	1	1	1	1	1	1	1		Druckstück	Thrust piece	Pièce de pression			⌘
	23 11 1006242	1	1	1	1	1	1	1		Ölfangblech	Oil baffle	Tôle d'huile			⌘
	23 11 1030174	1	1	1	1	1	1	1		Sechskantschraube	Hex. head screw	Vis à six pans			23 21 1030122
	23 21 1020005	1	1	1	1	1	1	1		Antriebswelle	Drive shaft	Arbre primaire			23 21 1030169
	23 21 1020102	1	1	1	1	1	1	1		Scheibe	Washer	Disque			23 21 1030297
	23 21 1020148	1	1	1	1	1	1	1		Sicherungsring	Snap ring	Anneau de sécurité			⇒ 23 21 1030297
	23 21 1020152	1	1	1	1	1	1	1		Feder	Spring	Ressort	EK 2191/65	23 21 1030296	⇒ 23 21 1030297
	23 21 1020164	1	1	1	1	1	1	1		Anlaufscheibe	Stop washer	Disque d'entraînement			⌘
	23 21 1020210	1	1	1	1	1	1	1		Scheibe (Stärke nach Bedarf)	Washer (thickness as required)	Disque (épaisseur selon besoin)			⌘
EK 2191/65*	23 21 1030027	1	1	1	1	1	1	1		Abtriebswelle kpl.	Drive shaft kpl.	Arbre de sortie kpl.			23 21 1030028
EK 2191/65*	23 21 1030028	1	1	1	1	1	1	1		Abtriebswelle kpl.	Drive shaft kpl.	Arbre de sortie kpl.			23 21 1030122
	23 21 1030100	1	1	1	1	1	1	1		Sicherungsring	Snap ring	Anneau de sécurité			23 21 1030122
	23 21 1030104	1	1	1	1	1	1	1		Anlaufscheibe	Stop washer	Disque d'entraînement			23 21 1030169
	23 21 1030108	1	1	1	1	1	1	1		Sicherungsring	Snap ring	Anneau de sécurité			
	23 21 1030116	1	1	1	1	1	1	1		Paßscheibe	Shim	Disque d'ajustage	*	23 21 1030027	} mit Konus 1:5
	23 21 1030120	1	1	1	1	1	1	1		Rundmutter 14x1,5	Round nut 14x1,5	Ecrou circulaire 14x1,5	*	23 21 1030296	
EK 2191/65	23 21 1030122	1	1	1	1	1	1	1		Rundmutter 16x1,5	Round nut 16x1,5	Ecrou circulaire 16x1,5			
	23 21 1030168	1	1	1	1	1	1	1		Federscheibe 14 Ø	Spring washer 14 Ø	Disque élastique 14 Ø	*	23 21 1030028	} mit Konus 1:6
EK 2191/65	23 21 1030169	1	1	1	1	1	1	1		Federscheibe 16 Ø	Spring washer 16 Ø	Disque élastique 16 Ø	*	23 21 1030297	
EK 2191/65*	23 21 1030296	1	1	1	1	1	1	1		Mitnehmerflansch	Coupling flange	Flasque d'entraînement			
EK 2191/65*	23 21 1030297	1	1	1	1	1	1	1		Mitnehmerflansch	Coupling flange	Flasque d'entraînement	EK 2139/66	23 22 1030144	⇒ 23 22 1030146
	23 21 1040027	1	1	1	1	1	1	1		Nebenwelle	Countershaft	Arbre intermédiaire			
	23 21 1040028	1	1	1	1	1	1	1		Nebenwelle	Countershaft	Arbre intermédiaire	EK 2139/66	23 22 1030148	⇒ 23 22 1030150
	23 22 1020245	1	1	1	1	1	1	1		Antriebsrad	Drive gear	Pignon d'entraînement			
	23 22 1030112	1	1	1	1	1	1	1		Anlaufscheibe	Stop washer	Disque d'entraînement	*EK 2139/66	23 22 1030243	⇒ 23 22 1030242
EK 2139/66	23 22 1030144	1	1	1	1	1	1	1		Stirnrad 2. Gang	Spur gear 2nd speed	Pignon de 2e vitesse			
EK 2139/66	23 22 1030146	1	1	1	1	1	1	1		Stirnrad 2. Gang	Spur gear 2nd speed	Pignon de 2e vitesse	EK 2139/66	23 22 1030244	⇒ 23 22 1030246
	23 22 1030147	1	1	1	1	1	1	1		Stirnrad 2. Gang	Spur gear 2nd speed	Pignon de 2e vitesse			
EK 2139/66	23 22 1030148	1	1	1	1	1	1	1		Stirnrad 3. Gang	Spur gear 3rd speed	Pignon de 3e vitesse			
EK 2139/66	23 22 1030150	1	1	1	1	1	1	1		Stirnrad 3. Gang	Spur gear 3rd speed	Pignon de 3e vitesse			
	23 22 1030153	1	1	1	1	1	1	1		Stirnrad 4. Gang	Spur gear 4th speed	Pignon de 4e vitesse			
	23 22 1030154	1	1	1	1	1	1	1		Stirnrad 3. Gang	Spur gear 3rd speed	Pignon de 3e vitesse			



R 50 R 50-2
 R 50-S
 R 60 R 60-2
 R 69 R 69-S

Getriebe - Wellen und Zahnräder
 Gear box - Shaft and gears
 Boîte de vitesses - Arbres et roues d'engrenage

23.2

2/2

1.9.1968



Getriebe
Gear box
Boite de vitesses

- Wellen und Zahnräder
- Shaft and gears
- Arbres et roues d'engrenage

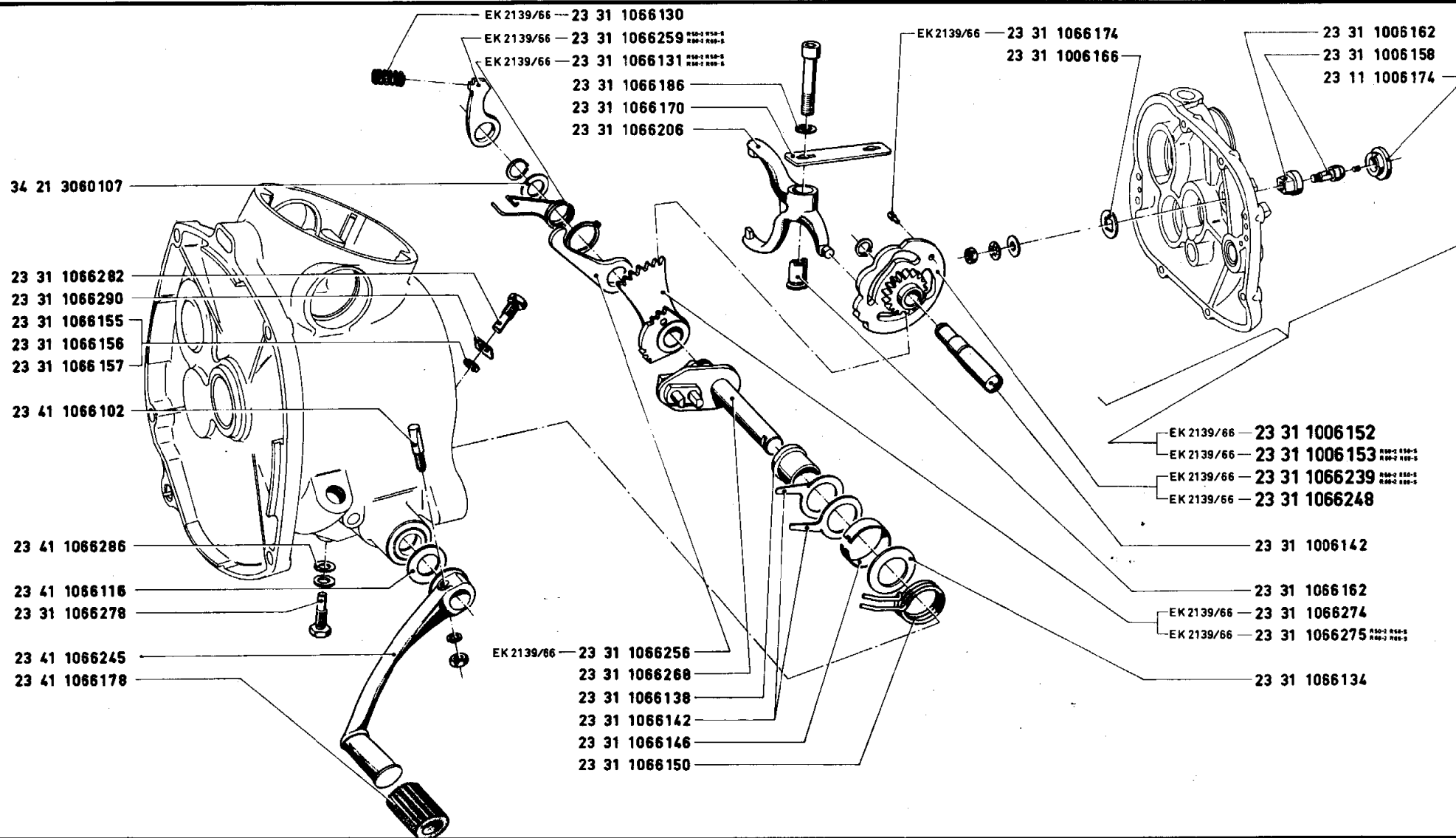
23.2

Anderungen
Modifications
Modifications

2/2

1.9.1968

Anderung Nr.	Teil-Nr.	Stück/E							Sym- bol	Teil-Benennung	Denomination of parts	Dénomination de pièces	Anderung Nr.	Teil-Nr.	Bemerkungen
		R 90	R 90-2	R 90-5	R 90	R 90-2	R 90	R 90-5							
EK 2139/66 EK 2139/66 EK 2139/66 EK 2139/66	23 22 1030165	1	1	1	1	1	1	1		Tacho-Antriebsrad	Speedometer drive shaft	Tachymètre - pignon d'entraînement	*	23 22 1000033	für Solobetrieb
	23 22 1030176	1	1	1	1	1	1	1		Büchse	Bushing	Douille			
	23 22 1030242	1				1				Stirnrad 1. Gang	Spur gear 1 st speed	Pignon de le vitesse			
	23 22 1030243	1				1				Stirnrad 1. Gang	Spur gear 1 st speed	Pignon de le vitesse			
	23 22 1030244		1	1			1	1		Stirnrad 1. Gang	Spur gear 1 st speed	Pignon de le vitesse			
	23 22 1030246		1	1			1	1		Stirnrad 1. Gang	Spur gear 1 st speed	Pignon de le vitesse			
	23 22 1030259	1	1	1	1	1	1	1		Büchse	Bushing	Douille			
	23 22 1030262	1	1	1	1	1	1	1		Büchse	Bushing	Douille			
	23 22 1030266	1	1	1	1	1	1	1		Büchse	Bushing	Douille			
	23 22 1040104	2	2	2	2	2	2	2		Anlaufscheibe	Stop washer	Disque d'entraînement			
	23 22 1040108	1	1	1	1	1	1	1		Stirnrad	Spur gear	Pignon vitesses			
	23 31 1030140	2	2	2	2	2	2	2		Schiebeklaue	Sliding claw	Manchon coulissant			
	23 51 1020160	1	1	1	1	1	1	1		Mitnehmer	Catch	Taquet			
	31 21 2030520					1				Ausgleichscheibe 0,18	Shim 0,18	Disque de compensating 0,18			
	31 21 2030521					1				Ausgleichscheibe 0,20	Shim 0,20	Disque de compensating 0,20			
	31 21 2030522					1				Ausgleichscheibe 0,22	Shim 0,22	Disque de compensating 0,22			
	07 11 9934090	1	1	1	1	1	1	1		Sicherungsring 16 x 1	Snap ring 16 x 1	Anneau de sécurité 16 x 1			
07 11 9951461	1	1	1	1	1	1	1		Keil 4 x 6,5	Woodruff key 4 x 6,5	Clavette 4 x 6,5				
07 11 9951480	1	1	1	1	1	1	1		Keil 5 x 6,5	Woodruff key 5 x 6,5	Clavette 5 x 6,5				
07 11 9981214	1	1	1	1	1	1	1		Kugellager 6203 C 3	Ball bearing 6203 C 3	Roulement à billes 6203 C 3				
07 11 9981219	2	2	2	2	2	2	2		Kugellager 6204 C 3	Ball bearing 6204 C 3	Roulement à billes 6204 C 3				
07 11 9981408	1	1	1	1	1	1	1		Kugellager 6302 C 3	Ball bearing 6302 C 3	Roulement à billes 6302 C 3				
07 11 9981416	1	1	1	1	1	1	1		Kugellager 6303 C 3	Ball bearing 6303 C 3	Roulement à billes 6303 C 3				
07 11 9982410	1	1	1	1	1	1	1		Schräglager 3203	Tapered bearing 3203	Roulement oblique à billes 3203				
* 23 22 1000033	1	1			1			☒	Radsatz	Gear set	Jeu de roue				



R 50 R 50-2
 R 50-S
 R 60 R 60-2
 R 69 R 69-S

Getriebe
 Gear box
 Boîte de vitesses

- Schaltungsteile
 - Gearshift parts
 - Changement de vitesses

23.3+23.4

1/2

1.9.1968



Getriebe
Gear box
Boîte de vitesses

- Schaltungsteile
- Gearshift parts
- Changement de vitesses

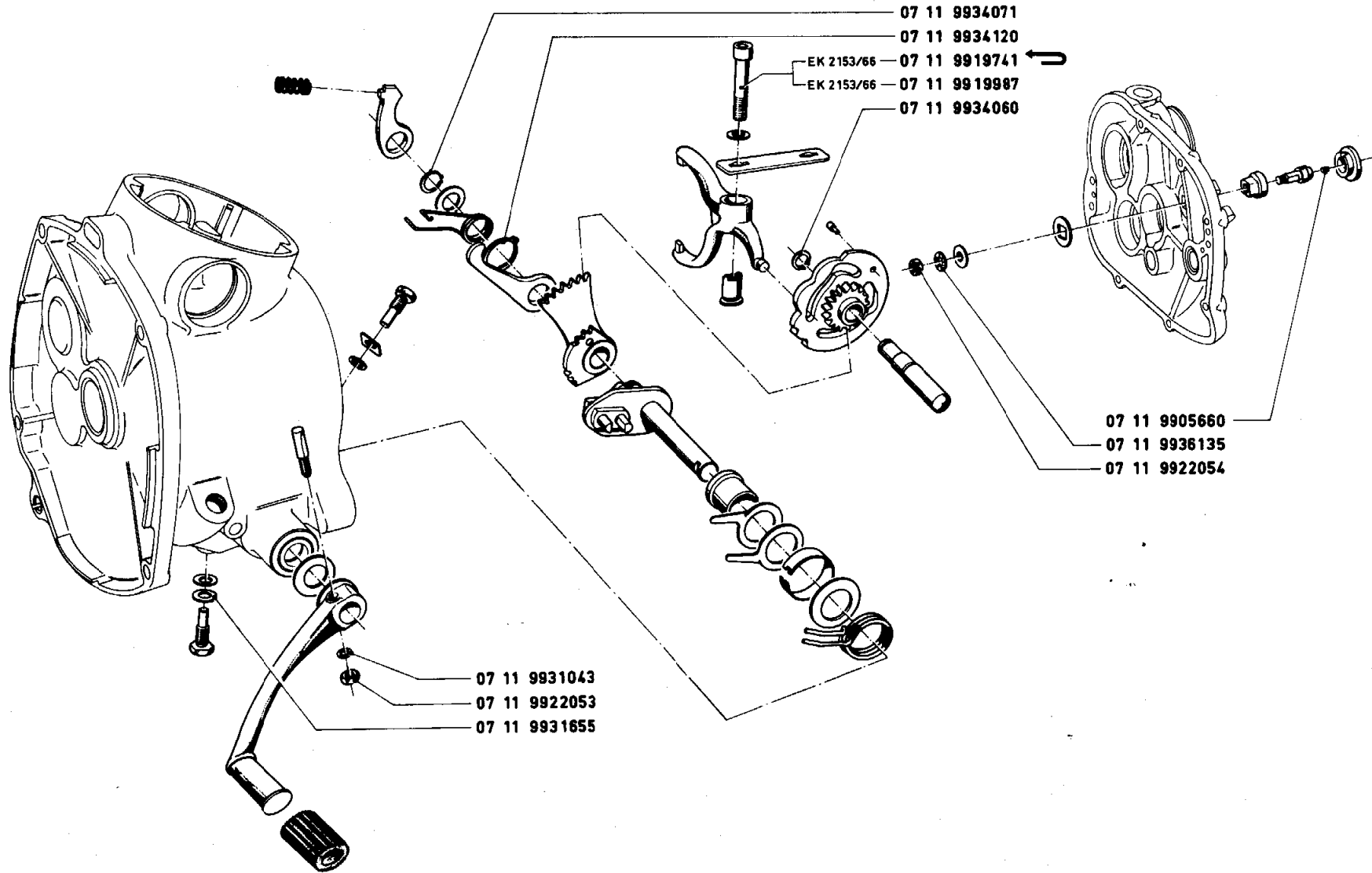
23.3+23.4

Änderungen
Modifications
Modifications

1/2

1.9.1968

Änderung Nr.	Teil-Nr.	Stück/E								Sym- bol	Teil-Benennung	Denomination of parts	Dénomination de pièces	Änderung Nr.	Teil-Nr.	Bemerkungen
		R 50	R 50-2	R 50-S	R 60	R 60-2	R 60-S	R 69	R 69-S							
	23 11 1006174	1	1	1	1	1	1	1			Verschlußstopfen	Plug	Bouchon de serrure	EK 2139/66	23 31 1006152	
	23 31 1006142	1	1	1	1	1	1	1			Bolzen	Bolt	Boulon	EK 2139/66	23 31 1066130	R 50-2 → Fg.....
EK 2139/66	23 31 1006152	1	1	1	1	1	1	1			Elektrische Leerlaufanzeige kpl.	Electric neutral indication kpl.	Témoin électrique de point mort kpl.	EK 2139/66	23 31 1066174	R 50-S → Fg.....
EK 2139/66	23 31 1006153	1	1	1	1	1	1	1			Elektrische Leerlaufanzeige kpl.	Electric neutral indication kpl.	Témoin électrique de point mort kpl.	EK 2139/66	23 31 1066248	R 60-2 → Fg.....
	23 31 1006158	1	1	1	1	1	1	1			Kontaktbolzen	Contact bolt	Boulon de contact	EK 2139/66	23 31 1066256	R 69-S → Fg 464 090
	23 31 1006162	1	1	1	1	1	1	1			Isolierbüchse	Insulation bushing	Douille isolante	EK 2139/66	23 31 1066274	
	23 31 1006166	1	1	1	1	1	1	1			Isolierscheibe	Insulation washer	Disque isolante			
EK 2139/66	23 31 1066130	1	1	1	1	1	1	1			Druckfeder	Thrust spring	Ressort de pression	EK 2139/66	23 31 1006153	R 50-2 Fg..... →
EK 2139/66	23 31 1066131	1	1	1	1	1	1	1			Schenkelfeder	Shank spring	Ressort d'appui	EK 2139/66	23 31 1066131	R 50-S Fg..... →
	23 31 1066134	1	1	1	1	1	1	1			Scheibe	Washer	Disque	EK 2139/66	23 31 1066239	R 60-2 Fg..... →
	23 31 1066138	1	1	1	1	1	1	1			Abstandsbüchse	Spacer bushing	Douille d'écartement	EK 2139/66	23 31 1066259	R 69-S Fg 464 091 →
	23 31 1066142	2	2	2	2	2	2	2			Rasthalter	Pawl	Doigt	EK 2139/66	23 31 1066275	
	23 31 1066146	1	1	1	1	1	1	1			Stahlfederring	Steel spring ring	Anneau élastique, acier			
	23 31 1066150	1	1	1	1	1	1	1			Rückholfeder	Return spring	Ressort de rappel			
	23 31 1066155	1	1	1	1	1	1	1			Ausgleichscheibe 0,5	Shim 0,5	Disque de compensating 0,5			
	23 31 1066156	1	1	1	1	1	1	1			Ausgleichscheibe 1,0	Shim 1,0	Disque de compensating 1,0			
	23 31 1066157	1	1	1	1	1	1	1			Ausgleichscheibe 1,5	Shim 1,5	Disque de compensating 1,5			
	23 31 1066162	2	2	2	2	2	2	2			Büchse	Bushing	Douille			
EK 2139/66	23 31 1066170	1	1	1	1	1	1	1			Halteblech	Retaining plate	Tôle de support			
	23 31 1066174	1	1	1	1	1	1	1			Kontakt Niet	Contact rivet	Rivet de contact			
	23 31 1066186	2	2	2	2	2	2	2			Scheibe	Washer	Disque			
	23 31 1066206	2	2	2	2	2	2	2			Schaltgabel	Shifting fork	Fourchette de commande			
EK 2139/66	23 31 1066239	1	1	1	1	1	1	1			Kurvenschaltscheibe kpl.	Cam plate kpl.	Came de sélection kpl.			
EK 2139/66	23 31 1066248	1	1	1	1	1	1	1			Kurvenschaltscheibe kpl.	Cam plate kpl.	Came de sélection kpl.			
EK 2139/66	23 31 1066256	1	1	1	1	1	1	1			Sperrklinke	Catch	Verrou			
EK 2139/66	23 31 1066259	1	1	1	1	1	1	1			Sperrklinke	Catch	Verrou			
	23 31 1066268	1	1	1	1	1	1	1			Ankerhebel kpl.	Selector lever kpl.	Levier de ancre kpl.			
EK 2139/66	23 31 1066274	1	1	1	1	1	1	1			Zahnsegment mit Raste	Sector gear with stop	Segment dentée avec cran d'arrêt			
EK 2139/66	23 31 1066275	1	1	1	1	1	1	1			Zahnsegment mit Raste	Sector gear with stop	Segment dentée avec cran d'arrêt			
	23 31 1066278	1	1	1	1	1	1	1			Anschlagschraube	Stop screw	Vis de butée			
	23 31 1066282	1	1	1	1	1	1	1			Anschlagschraube	Stop screw	Vis de butée			
	23 31 1066290	1	1	1	1	1	1	1			Sicherungsblech	Lock plate	Tôle de sécurité			
	23 41 1066102	1	1	1	1	1	1	1			Keilschraube	Locking screw	Vis de conique			
	23 41 1066116	1	1	1	1	1	1	1			Ausgleichscheibe nach Bedarf	Shim as required	Disque de compensating			
	23 41 1066178	1	1	1	1	1	1	1			Gummimuffe	Rubber sleeve	Manchon de caoutchouc			
	23 41 1066245	1	1	1	1	1	1	1			Fußschalthebel	Foot shift lever	Levier sélecteur			
	23 41 1066286	X	X	X	X	X	X	X			Ausgleichscheibe 0,5 +1,0	Shim 0,5 +1,0	Disque de compensating			
	34 21 3060107	1	1	1	1	1	1	1			Scheibe	Washer	Disque			



R 50 R 50-2
 R 50-S
 R 60 R 60-2
 R 69 R 69-S

Getriebe - Schaltungsteile
 Gear box - Gearshift parts
 Boîte de vitesses - Changement de vitesses

23.3+23.4

2/2 1.9.1968



Getriebe
Gear box
Boîte de vitesses

- Schaltungsteile
- Gearshift parts
- Changement de vitesses

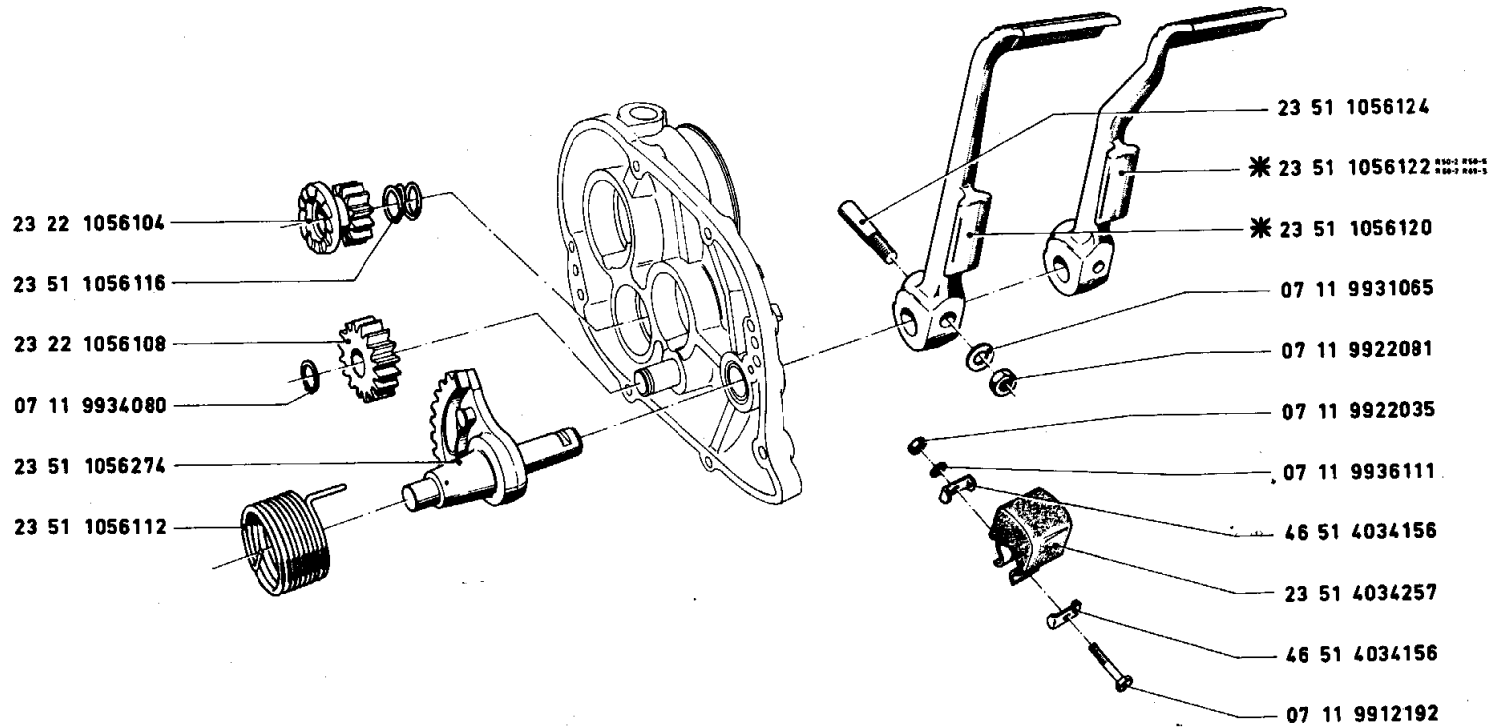
23.3+23.4

Anderungen
Modifications
Modifications

2/2

1.9.1968

Anderung Nr.	Teil-Nr.	Stück/E							Sym- bol	Teil-Benennung	Denomination of parts	Dénomination de pièces	Anderung Nr.	Teil-Nr.	Bemerkungen
		R 90	R 90-2	R 90-S	R 90	R 90-2	R 90	R 90-S							
EK 2153/66 EK 2153/66	07 11 9905660	1	1	1	1	1	1	1		Gewindestift M 4 x 6 x 3	Threaded pin M 4 x 6 x 3	Goupille filetée	EK 2153/66	07 11 9919741	→ 07 11 9919987
	07 11 9919741	2	2	2	2	2	2	2		Inbusschraube M 8 x 45	Allen head hex. screw M 8 x 45	Vis inbus M 8 x 45			
	07 11 9919987	2	2	2	2	2	2	2		Inbusschraube M 8 x 45	Allen head hex. screw M 8 x 45	Vis inbus M 8 x 45			
	07 11 9922053	1	1	1	1	1	1	1		Sechskantmutter M 6	Hex. nut M 6	Ecrou à six pans M 6			
	07 11 9922054	1	1	1	1	1	1	1		Sechskantmutter M 6	Hex. nut M 6	Ecrou à six pans M 6			
	07 11 9931043	1	1	1	1	1	1	1		Scheibe 6,4	Washer 6,4	Disque 6,4			
	07 11 9931655	X	X	X	X	X	X	X		Scheibe 8,4 x 1,5	Washer 8,4 x 1,5	Disque 8,4			
	07 11 9934060	1	1	1	1	1	1	1		Sicherungsring 12 x 1	Snap ring 12 x 1	Anneau de sécurité 12 x 1			
	07 11 9934071	1	1	1	1	1	1	1		Sicherungsring 14 x 1	Snap ring 14 x 1	Anneau de sécurité 14 x 1			
	07 11 9934120	1	1	1	1	1	1	1		Sicherungsring 18 x 1,2	Snap ring 18 x 1,2	Anneau de sécurité 18 x 1,2			
	07 11 9936135	1	1	1	1	1	1	1		Zahnscheibe 6,4	Shakeproof washer 6,4	Disque dentée 6,4			



R 50 R 50-2
 R 50-S
 R 60 R 60-2
 R 69 R 69-S

Getriebe - Kickstarter
 Gear box - Kick starter
 Boite de vitesses - Kick-starter

23.5

1/1

1.9.1968



Getriebe
Gear box
Boîte de vitesses

- Kickstarter
- Kick starter
- Kick-starter

23.5

Anderungen
Modifications
Modifications

1/1

1.9.1968

Änderung Nr.	Teil-Nr.	Stück/E							Sym- bol	Teil-Benennung	Denomination of parts	Dénomination de pièces	Änderung Nr.	Teil-Nr.	Bemerkungen
		R 10	R 102	R 103	R 10	R 102	R 8	R 103							
	23 22 1056104	1	1	1	1	1	1	1		Zahnrad	Gear	Roue dentée	*	23 51 1056120	✕ 6 V Lichtenlage
	23 22 1056108	1	1	1	1	1	1	1		Zwischenrad	Idler gear	Roue intermédiaire			
	23 51 1056112	1	1	1	1	1	1	1		Feder	Spring	Ressort	*	23 51 1056122	✕ 12 V Lichtenlage
	23 51 1056116	1	1	1	1	1	1	1		Feder	Spring	Ressort			
*	23 51 1056120	1	1	1	1	1	1	1		Kickstarterhebel	Kick starter lever	Levier de kick			
*	23 51 1056122	1	1	1	1	1	1	1		Kickstarterhebel	Kick starter lever	Levier de kick			
	23 51 1056124	1	1	1	1	1	1	1		Keilschraube	Locking screw	Vis de conique			
	23 51 1056274	1	1	1	1	1	1	1		Segment kpl.	Segment kpl.	Segment kpl.			
	23 51 4034257	1	1	1	1	1	1	1		Anschlag kpl.	Stop kpl.	Butée kpl.			
	46 51 4034156	2	2	2	2	2	2	2		Beilage	Shim	Cale			
	07 11 9912192	1	1	1	1	1	1	1		Schraube M 5x30	Screw M 5x30	Vis M 5x30			
	07 11 9922035	1	1	1	1	1	1	1		Sechskantmutter M 5	Hex. nut M 5	Ecrou à six pans M 5			
	07 11 9922081	1	1	1	1	1	1	1		Sechskantmutter M 8	Hex. nut M 8	Ecrou à six pans M 8			
	07 11 9931065	1	1	1	1	1	1	1		Scheibe 8,4	Washer 8,4	Disque 8,4			
	07 11 9934080	1	1	1	1	1	1	1		Sicherungsring 15x1	Snap ring 15x1	Anneau de sécurité 15x1			
	07 11 9936111	1	1	1	1	1	1	1		Zahnscheibe 5,3	Shakeproof washer 5,3	Disque dentée 5,3			