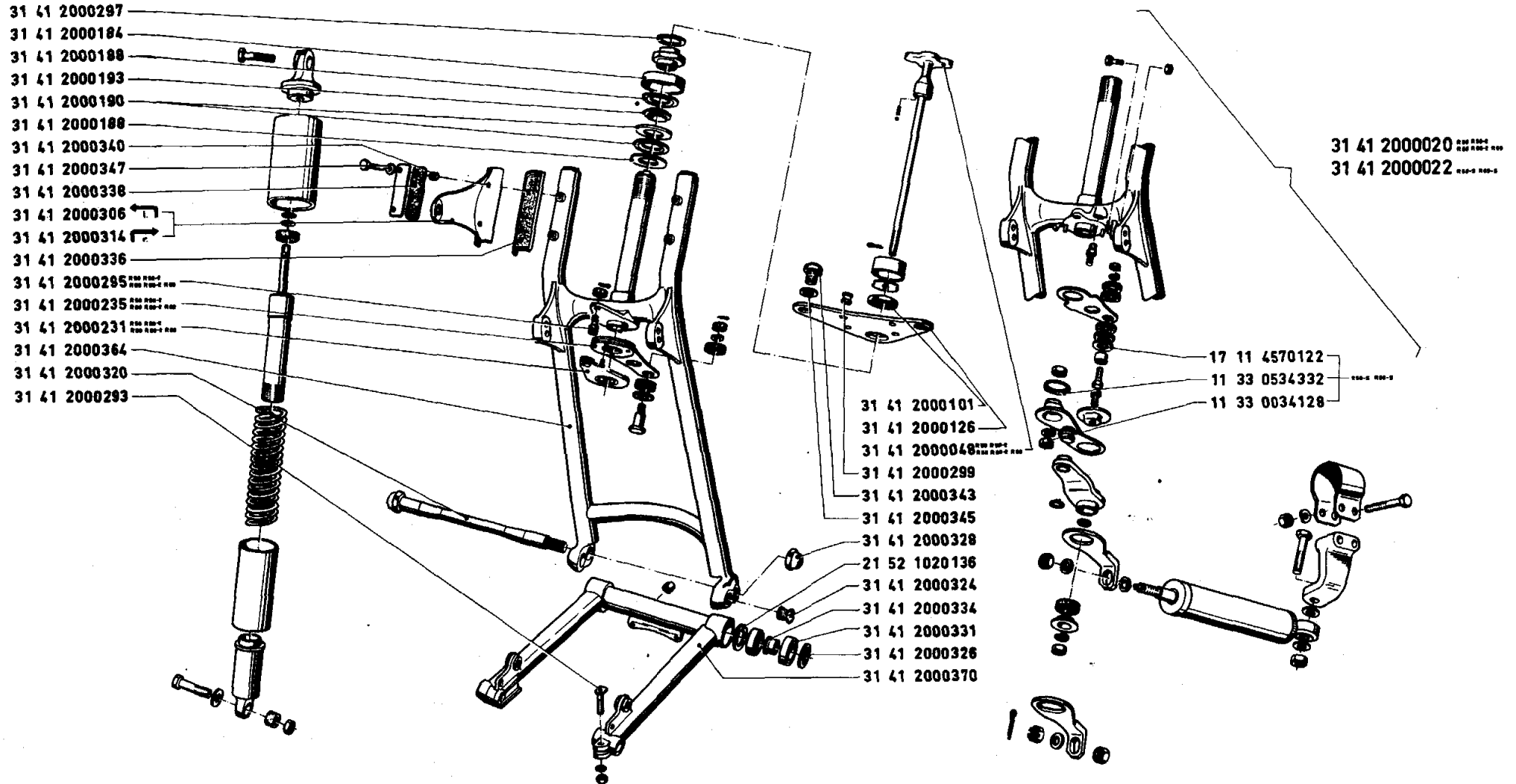


---

Vorderachse

Front Axle  
Essieu Avant



R 50      R 50-2  
 R 50-S  
 R 60      R 60-2  
 R 69      R 69-S

**Vorderachse**      - Vorderradschwinggabel  
**Front axle**        - Front wheel swing fork  
**Essieu AV**          - Fourche oscillante avant

31.4

1/3      1.9.1968



Vorderachse - Vorderradschwingabel  
 Front axle - Front wheel swing fork  
 Essieu AV - Fourche oscillante avant

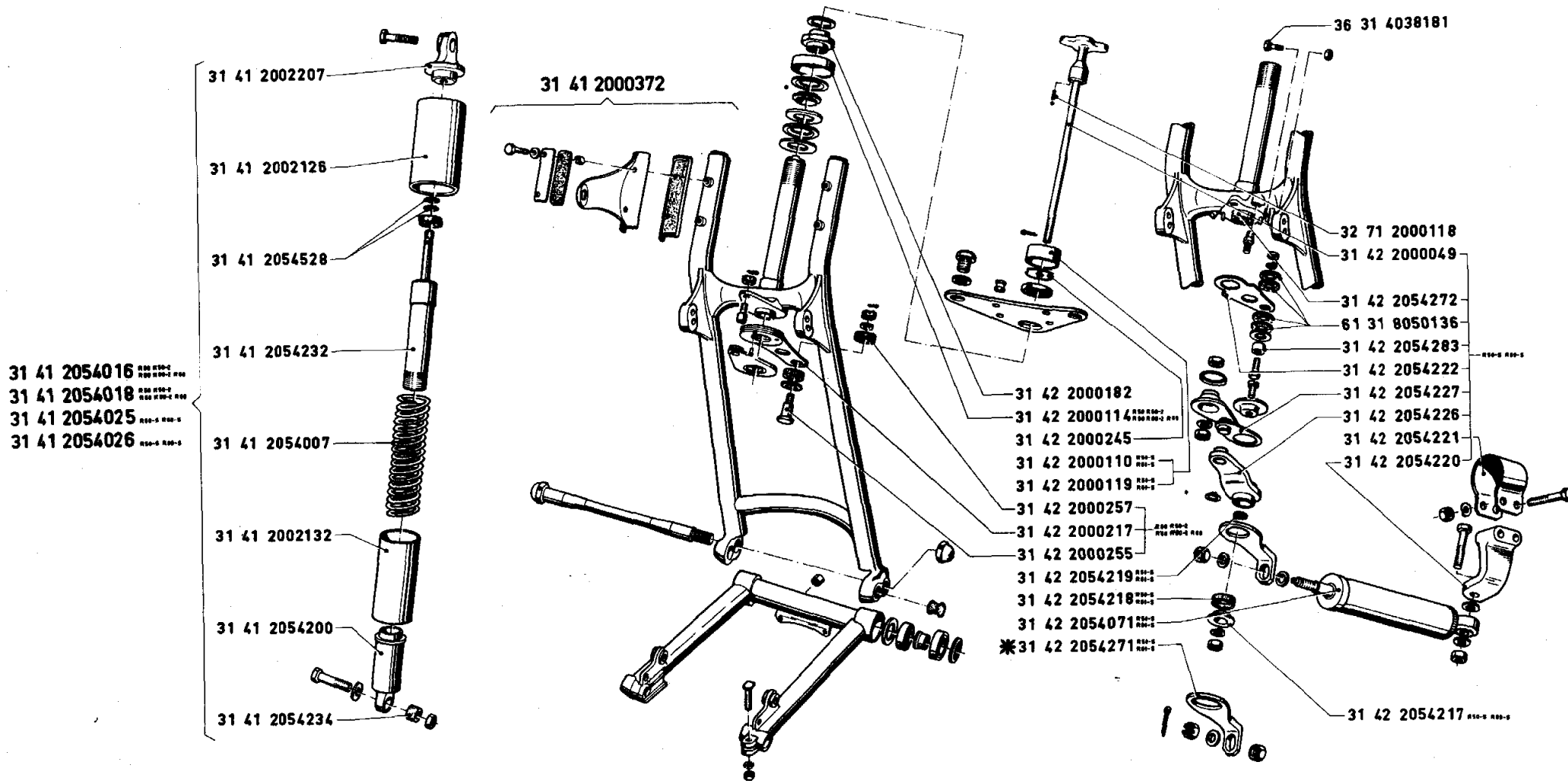
31.4

Änderungen  
 Modifications  
 Modifications

1/3

1.9.1968

| Änderung Nr. | Teil-Nr.      | Stück/E |       |       |      |       |      |       | Sym-bol | Teil-Benennung                           | Denomination of parts                       | Dénomination de pièces                                 | Änderung Nr. | Teil-Nr. | Bemerkungen |
|--------------|---------------|---------|-------|-------|------|-------|------|-------|---------|--|---|--|--------------|----------|-------------|
|              |               | R 90    | R 902 | R 903 | R 90 | R 902 | R 90 | R 903 |         |  |   |  |              |          |             |
|              | 11 33 0034128 |         |       | 1     |      |       |      | 1     | FE      | Sechskantmutter                          | Hex. nut                                    | Ecrou à six pans                                       |              |          |             |
|              | 11 33 0534332 |         |       | 1     |      |       |      | 1     |         | Federscheibe                             | Spring washer                               | Disque élastique                                       |              |          |             |
|              | 17 11 4570122 |         |       | 1     |      |       |      | 1     |         | Scheibe                                  | Washer                                      | Disque   |              |          |             |
|              | 21 52 1020136 | 2       | 2     | 2     | 2    | 2     | 2    | 2     |         | Scheibe                                  | Washer                                      | Disque   |              |          |             |
|              | 31 41 2000020 | 1       | 1     | 1     | 1    | 1     | 1    | 1     |         | Vorderradschwingabel                     | Front wheel swing fork                      | Fourche oscillante avant                               |              |          |             |
|              | 31 41 2000022 |         |       | 1     |      |       |      | 1     |         | Vorderradschwingabel mit Lenkungsdämpfer | Front wheel swing fork with steering damper | Fourche oscillante avant avec amortisseur de direction |              |          |             |
|              | 31 41 2000048 | 1       | 1     | 1     | 1    | 1     | 1    | 1     |         | Knebelschraube                           | Thumb screw                                 | Vis de serrage   |              |          |             |
|              | 31 41 2000101 | 1       | 1     | 1     | 1    | 1     | 1    | 1     |         | Obere Mutter                             | Upper nut                                   | Ecrou, ext.  |              |          |             |
|              | 31 41 2000126 | 1       | 1     | 1     | 1    | 1     | 1    | 1     |         | Obere Gabelführung                       | Upper fork guide                            | Guide de fourche, ext.                                 |              |          |             |
|              | 31 41 2000188 | 2       | 2     | 2     | 2    | 2     | 2    | 2     |         | Lauftring mit Innenschulter              | Ball race with inside shoulder              | Butée à billes avec épaulement, int.                   |              |          |             |
|              | 31 41 2000184 | 1       | 1     | 1     | 1    | 1     | 1    | 1     |         | Schutzkappe                              | Protection cap                              | Chape de protection                                    |              |          |             |
|              | 31 41 2000190 | 2       | 2     | 2     | 2    | 2     | 2    | 2     |         | Lauftring mit Außenschulter              | Ball race with outside shoulder             | Butée à billes avec épaulement, sup.                   |              |          |             |
|              | 31 41 2000193 | 1       | 1     | 1     | 1    | 1     | 1    | 1     |         | Kugelhalter                              | Ball cage                                   | Support de bille                                       |              |          |             |
|              | 31 41 2000231 | 1       | 1     | 1     | 1    | 1     | 1    | 1     |         | Druckplatte                              | Thrust spring                               | Plaque de pression                                     |              |          |             |
|              | 31 41 2000235 | 2       | 2     | 2     | 2    | 2     | 2    | 2     |         | Dämpfungsscheibe                         | Damper washer                               | Disque amortisseur                                     |              |          |             |
|              | 31 41 2000293 | 1       | 1     | 1     | 1    | 1     | 1    | 1     |         | Klemmschraube                            | Clamping screw                              | Vis de serrage   |              |          |             |
|              | 31 41 2000295 | 1       | 1     | 1     | 1    | 1     | 1    | 1     |         | Bolzen                                   | Bolt  | Boulon   |              |          |             |
|              | 31 41 2000297 | 1       | 1     | 1     | 1    | 1     | 1    | 1     |         | Paßscheibe                               | Shim  | Disque de compensating                                 |              |          |             |
|              | 31 41 2000299 | 2       | 2     | 2     | 2    | 2     | 2    | 2     |         | Gummistopfen                             | Rubber plug                                 | Boulon de caoutchouc                                   |              |          |             |
|              | 31 41 2000306 | 1       | 1     | 1     | 1    | 1     | 1    | 1     |         | Scheinwerferhalter                       | Headlight bracket                           | Support de phare                                       |              |          |             |
|              | 31 41 2000314 | 1       | 1     | 1     | 1    | 1     | 1    | 1     |         | Scheinwerferhalter                       | Headlight bracket                           | Support de phare                                       |              |          |             |
|              | 31 41 2000320 | 1       | 1     | 1     | 1    | 1     | 1    | 1     |         | Bolzen                                   | Bolt  | Boulon   |              |          |             |
|              | 31 41 2000324 | 2       | 2     | 2     | 2    | 2     | 2    | 2     |         | Verschlußpfropfen                        | Plug  | Bouchon de serrure                                     |              |          |             |
|              | 31 41 2000326 | 2       | 2     | 2     | 2    | 2     | 2    | 2     |         | Paßscheibe                               | Shim  | Disque de compensating                                 |              |          |             |
|              | 31 41 2000328 | 1       | 1     | 1     | 1    | 1     | 1    | 1     |         | Hutmutter                                | Cap nut                                     | Ecrou de chape   |              |          |             |
|              | 31 41 2000331 | 2       | 2     | 2     | 2    | 2     | 2    | 2     |         | Dichtring                                | Seal ring                                   | Anneau de garniture                                    |              |          |             |
|              | 31 41 2000334 | 2       | 2     | 2     | 2    | 2     | 2    | 2     |         | Druckhülse                               | Thrust sleeve                               | Douille de pression                                    |              |          |             |
|              | 31 41 2000336 | 2       | 2     | 2     | 2    | 2     | 2    | 2     |         | Unterlegplatte                           | Pad   | Plaque   |              |          |             |
|              | 31 41 2000338 | 2       | 2     | 2     | 2    | 2     | 2    | 2     |         | Zwischenplatte                           | Spacer plate                                | Plaque intermédiaire                                   |              |          |             |
|              | 31 41 2000340 | 4       | 4     | 4     | 4    | 4     | 4    | 4     |         | Abstandsring                             | Spacer ring                                 | Anneau d'écartement                                    |              |          |             |
|              | 31 41 2000343 | 2       | 2     | 2     | 2    | 2     | 2    | 2     |         | Gabelschraube                            | Fork screw                                  | Vis de fourche   |              |          |             |
|              | 31 41 2000345 | 6       | 6     | 6     | 6    | 6     | 6    | 6     |         | Unterlegscheibe                          | Washer                                      | Rondelle   |              |          |             |
|              | 31 41 2000347 | 2       | 2     | 2     | 2    | 2     | 2    | 2     |         | Befestigungsblech                        | Attaching plate                             | Tôle de fixation                                       |              |          |             |
|              | 31 41 2000364 | 1       | 1     | 1     | 1    | 1     | 1    | 1     |         | Schwingabelholm                          | Swing arm                                   | Fourche avant  |              |          |             |
|              | 31 41 2000370 | 1       | 1     | 1     | 1    | 1     | 1    | 1     |         | Vorderradschwinge                        | Front wheel swing arm                       | Bras oscillante avant                                  |              |          |             |



R 50 R 50-2  
 R 50-S  
 R 60 R 60-2  
 R 69 R 69-S

Vorderachse - Vorderradschwinggabel  
 Front axle - Front wheel swing fork  
 Essieu AV - Fourche oscillante avant

31.4

2/3

1.9.1968



Vorderrachse - Vorderradschwingabel  
 Front axle - Front wheel swing fork  
 Essieu AV - Fourche oscillante avant

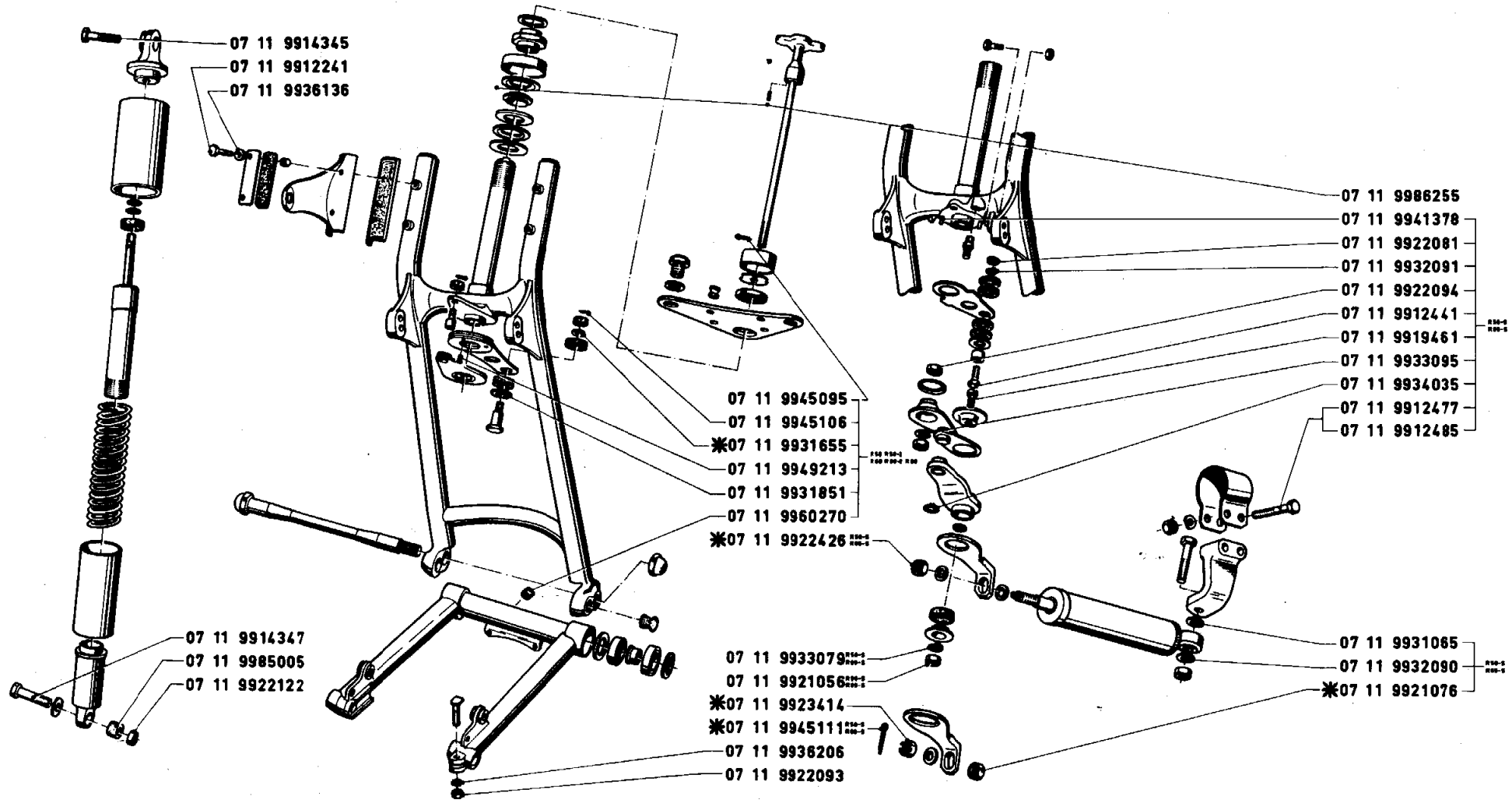
31.4

Änderungen  
 Modifications  
 Modifications

2/3

1.9.1968

| Änderung Nr. | Teil-Nr.      | Stück/E |        |        |      |        |      |        |        | Sym-<br>bol | Teil-Benennung                              | Denomination of parts                         | Dénomination de pièces                         | Änderung Nr. | Teil-Nr.      | Bemerkungen  |
|--------------|---------------|---------|--------|--------|------|--------|------|--------|--------|-------------|---|---|--|--------------|---------------|--|
|              |               | R 80    | R 80/2 | R 80/5 | R 80 | R 80/2 | R 80 | R 80/5 | R 80/5 |             |   |   |  |              |               |  |
|              | 31 41 2000372 | 1       | 1      | 1      | 1    | 1      | 1    | 1      |        |             | Satz Scheinwerferhalter                     | Set headlight brackets                        | Support de phare (jeu)                         | *            | 31 42 2054271 | { R 50-S F <sub>g</sub> 565 635 →<br>R 69-S F <sub>g</sub> 657 824 |
|              | 31 41 2002126 | 2       | 2      | 2      | 2    | 2      | 2    | 2      |        |             | Verkleidung, oben                           | Covering, upper                               | Revêtement, ext.                               |              |               |  |
|              | 31 41 2002132 | 2       | 2      | 2      | 2    | 2      | 2    | 2      |        |             | Verkleidung unten Alu.-pol.                 | Covering lower alu. polished                  | Revêtement alu.-pol., inf.                     |              |               |  |
|              | 31 41 2002207 | 2       | 2      | 2      | 2    | 2      | 2    | 2      |        |             | Federbeinauge, oben                         | Telescopic eye, upper                         | Oeil de jambe de force, ext.                   |              |               |  |
|              | 31 41 2054007 | 2       | 2      | 2      | 2    | 2      | 2    | 2      |        |             | Tragfeder 6 Ø                               | Suspension spring 6 Ø                         | Ressort de suspension 6 Ø                      |              |               |  |
|              | 31 41 2054016 | 2       | 2      |        |      |        |      | 2      |        |             | Federbein mit Alu. pol. Verkleidung, unten  | Telescopic leg with alu. pol. covering lower  | Jambe de force avec revêtement alu.-pol., inf. |              |               |  |
|              | 31 41 2054018 | 2       | 2      |        |      |        |      | 2      |        |             | Federbein mit lackierter Verkleidung, unten | Telescopic leg with painted covering lower    | Jambe de force avec revêtement alu.-pol., inf. |              |               |  |
|              | 31 41 2054025 |         |        | 2      |      |        |      |        | 2      |             | Federbein mit Alu.-pol. Verkleidung, unten  | Telescopic leg with alu. pol. covering, lower | Jambe de force avec revêtement alu.-pol., inf. |              |               |  |
|              | 31 41 2054026 |         |        | 2      |      |        |      |        | 2      |             | Federbein mit lackiert. Verkleidung, unten  | Telescopic leg with painted covering, lower   | Jambe de force avec revêtement laqué, inf.     |              |               |  |
|              | 31 41 2054200 | 2       | 2      | 2      | 2    | 2      | 2    | 2      |        |             | Federbeinauge, unten                        | Telescopic leg eye, lower                     | Oeil de jambe de force, inf.                   |              |               |  |
|              | 31 41 2054232 | 2       | 2      | 2      | 2    | 2      | 2    | 2      |        |             | Stoßdämpfer kpl.                            | Shock absorber kpl.                           | Amortisseur kpl.                               |              |               |  |
|              | 31 41 2054234 | 4       | 4      | 4      | 4    | 4      | 4    | 4      |        |             | Silentbloc                                  | Silent bloc                                   | Silent bloc                                    |              |               |  |
|              | 31 41 2054528 | 4       | 4      | 6      | 4    | 4      | 4    | 6      |        |             | Anschlagring                                | Stop ring                                     | Anneau de butée                                |              |               |  |
|              | 31 42 2000049 |         |        | 1      |      |        |      | 1      |        |             | Knebelschraube                              | Thumb screw                                   | Vis de serrage                                 |              |               |  |
|              | 31 42 2000110 |         |        | 1      |      |        |      | 1      |        |             | Sicherungskappe                             | Lock cap                                      | Chape de sécurité                              |              |               |  |
|              | 31 42 2000114 | 1       | 1      |        | 1    | 1      | 1    | 1      |        |             | Sicherungskappe                             | Lock cap                                      | Chape de sécurité                              |              |               |  |
|              | 31 42 2000217 | 1       | 1      |        | 1    | 1      | 1    | 1      |        |             | Widerstandsblech                            | Resistance plate                              | Tôle d'arrêt                                   |              |               |  |
|              | 31 42 2000119 |         |        | 1      |      |        |      | 1      |        |             | Sicherungskappe, 10mm erhöht                | Lock cap 10 mm raised                         | Chape de sécurité, 10 mm hausse                |              |               |  |
|              | 31 42 2000182 | 1       | 1      | 1      | 1    | 1      | 1    | 1      |        |             | Untere Mutter                               | Lower nut                                     | Ecrou, inf.                                    |              |               |  |
|              | 31 42 2000245 | 1       | 1      | 1      | 1    | 1      | 1    | 1      |        |             | Sicherungscheibe                            | Safety washer                                 | Disque de sécurité                             |              |               |  |
|              | 31 42 2000255 | 1       | 1      |        | 1    | 1      | 1    | 1      |        |             | Halteschraube                               | Retaining screw                               | Vis d'arrêt                                    |              |               |  |
|              | 31 42 2000257 | 2       | 2      |        | 2    | 2      | 2    | 2      |        |             | Gummiring                                   | Rubber ring                                   | Anneau de caoutchouc                           |              |               |  |
|              | 31 42 2054071 |         |        | 1      |      |        |      | 1      |        |             | Lenkungsämpfer                              | Steering damper                               | Amortisseur de direction                       |              |               |  |
|              | 31 42 2054217 |         |        | 2      |      |        |      | 2      |        |             | Halteblech                                  | Retaining plate                               | Assiette de retenue                            |              |               |  |
|              | 31 42 2054218 |         |        | 1      |      |        |      | 1      |        |             | Führungsring                                | Guide ring                                    | Anneau de guidage                              |              |               |  |
|              | 31 42 2054219 |         |        | 2      |      |        |      | 2      |        |             | Abstandsscheibe                             | Spacer washer                                 | Disque d'écartement                            |              |               |  |
|              | 31 42 2054220 |         |        | 1      |      |        |      | 1      |        |             | Lagerbock                                   | Support                                       | Support  |              |               |  |
|              | 31 42 2054221 |         |        | 1      |      |        |      | 1      |        |             | Schelle                                     | Clamp   | Collier  |              |               |  |
|              | 31 42 2054222 |         |        | 1      |      |        |      | 1      |        |             | Widerstandsblech                            | Resistance plate                              | Tôle d'arrêt                                   |              |               |  |
|              | 31 42 2054226 |         |        | 1      |      |        |      | 1      |        |             | Feststellhebel                              | Arresting lever                               | Levier de réglage                              |              |               |  |
|              | 31 42 2054227 |         |        | 1      |      |        |      | 1      |        |             | Schaltgelenk                                | Control joint                                 | Genou  |              |               |  |
| *            | 31 42 2054271 |         |        | 1      |      |        |      | 1      |        |             | Anschlagbügel                               | Attachment bracket                            | Etrier de butée                                |              |               |  |
|              | 31 42 2054272 |         |        | 1      |      |        |      | 1      |        |             | Lagerbolzen                                 | Bearing bolt                                  | Boulon de palier                               |              |               |  |
|              | 31 42 2054283 |         |        | 1      |      |        |      | 1      |        |             | Distanzrohr                                 | Spacer tube                                   | Tube d'écartement                              |              |               |  |
|              | 32 71 2000118 | 2       | 2      | 2      | 2    | 2      | 2    | 2      |        |             | Druckfeder                                  | Thrust spring                                 | Ressort de pression                            |              |               |  |
|              | 36 31 4038181 |         |        | 1      |      |        |      | 1      |        |             | Sechskantschraube                           | Hex. head screw                               | Vis à six pans                                 |              |               |  |
|              | 61 31 8050136 |         |        | 4      |      |        |      | 4      |        |             | Gummscheibe                                 | Rubber washer                                 | Disque de caoutchouc                           |              |               |  |



R 50      R 50-2  
R 50-S  
R 60      R 60-2  
R 69      R 69-S

Vorderachse      - Vorderradschwinggabel  
Front axle        - Front wheel swing fork  
Essieu AV         - Fourche oscillante avant

31.4

3/3

1.9.1968



Vorderachse - Vorderradschwingabel  
 Front axle - Front wheel swing fork  
 Essieu AV - Fourche oscillante avant

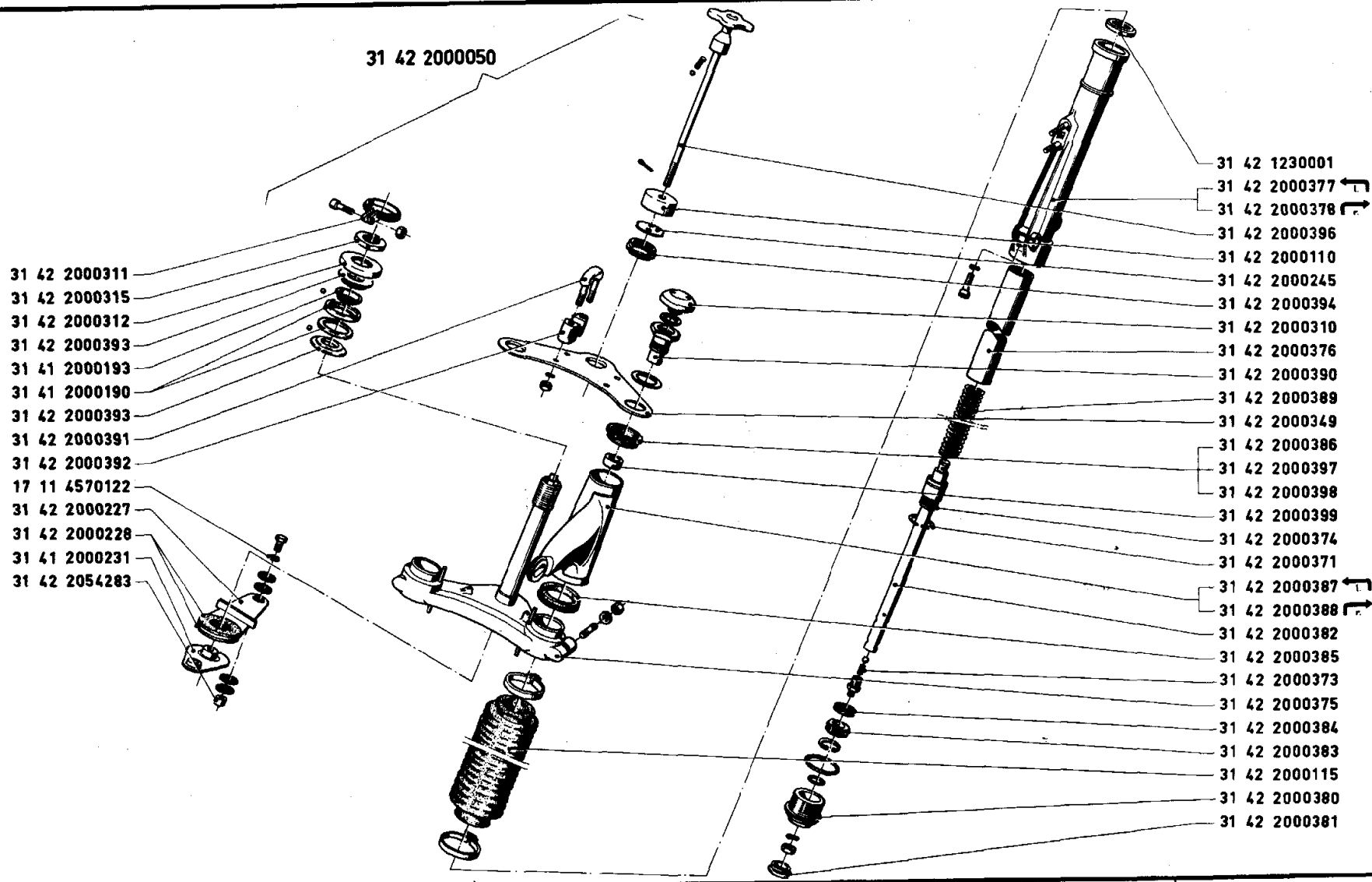
31.4

Änderungen  
 Modifications  
 Modifications

3/3

1.9.1968

| Änderung Nr. | Teil-Nr.      | Stück/E |      |      |      |      |      |      |      | Sym-<br>bol                     | Teil-Benennung                 | Denomination of parts        | Dénomination de pièces | Änderung Nr.  | Teil-Nr.                                       | Bemerkungen |
|--------------|---------------|---------|------|------|------|------|------|------|------|---------------------------------|--------------------------------|------------------------------|------------------------|---------------|--|-------------|
|              |               | R 02    | R 03 | R 05 | R 06 | R 07 | R 08 | R 09 | R 10 |                                 |                                |                              |                        |               |  |             |
|              | 07 11 9912241 | 4       | 4    | 4    | 4    | 4    | 4    | 4    |      | Sechskantschraube M 6 x 20      | Hex. head screw M 6 x 20       | Vis à six pans M 6 x 20      | *                      | 07 11 9922426 | } R 50-S → Fg 565 634<br>} R 69-S → Fg 657 823 |             |
|              | 07 11 9912441 |         |      | 1    |      |      |      | 1    |      | Sechskantschraube M 8 x 25      | Hex. head screw M 8 x 25       | Vis à six pans M 8 x 25      |                        |               |  |             |
|              | 07 11 9912477 |         |      | 2    |      |      |      | 2    |      | Sechskantschraube M 8 x 35      | Hex. head screw M 8 x 35       | Vis à six pans M 8 x 35      |                        |               |  |             |
|              | 07 11 9912485 |         |      | 1    |      |      |      | 1    |      | Sechskantschraube M 8 x 40      | Hex. head screw M 8 x 40       | Vis à six pans M 8 x 40      | *                      | 07 11 9921076 | } R 50-S Fg 565 635 →<br>} R 69-S Fg 657 824 → |             |
|              | 07 11 9914345 | 2       | 2    | 2    | 2    | 2    | 2    | 2    |      | Sechskantschraube M 10 x 1 x 42 | Hex. head screw M 10 x 1 x 42  | Vis à six pans M 10 x 1 x 42 | *                      | 07 11 9923414 |  |             |
|              | 07 11 9914347 | 2       | 2    | 2    | 2    | 2    | 2    | 2    |      | Sechskantschraube M 10 x 1 x 48 | Hex. head screw M 10 x 1 x 48  | Vis à six pans M 10 x 1 x 48 | *                      | 07 11 9931655 |  |             |
|              | 07 11 9919461 |         |      | 1    |      |      |      | 1    |      | Zylinderschraube AM 6 x 10      | Fillister head screw AM 6 x 10 | Vis cylindrique AM 6 x 10    | *                      | 07 11 9945111 |  |             |
|              | 07 11 9921056 |         |      | 2    |      |      |      | 2    |      | Sechskantmutter BM 6            | Hex. nut BM 6                  | Ecrou à six pans BM 6        |                        |               |  |             |
| *            | 07 11 9921076 |         |      | 1    |      |      |      | 1    |      | Sechskantmutter BM 8            | Hex. nut BM 8                  | Ecrou à six pans BM 8        |                        |               |  |             |
|              | 07 11 9922081 |         |      | 4    |      |      |      | 4    |      | Sechskantmutter M 8             | Hex. nut M 8                   | Ecrou à six pans M 8         |                        |               |  |             |
|              | 07 11 9922093 | 1       | 1    | 1    | 1    | 1    | 1    | 1    |      | Sechskantmutter M 8 x 1         | Hex. nut M 8 x 1               | Ecrou à six pans M 8 x 1     |                        |               |  |             |
|              | 07 11 9922094 |         |      | 2    |      |      |      | 2    |      | Sechskantmutter M 8 x 1         | Hex. nut M 8 x 1               | Ecrou à six pans M 8 x 1     |                        |               |  |             |
|              | 07 11 9922122 | 4       | 4    | 4    | 4    | 4    | 4    | 4    |      | Sechskantmutter M 10 x 1        | Hex. nut M 10 x 1              | Ecrou à six pans M 10 x 1    |                        |               |  |             |
| *            | 07 11 9922426 |         |      | 1    |      |      |      | 1    |      | Sechskantmutter M 8             | Hex. nut M 8                   | Ecrou à six pans M 8         |                        |               |  |             |
| *            | 07 11 9923414 | 2       | 2    | 2    | 2    | 2    | 2    | 2    |      | Kronenmutter M 8                | Castle nut M 8                 | Ecrou crénelé M 8            |                        |               |  |             |
|              | 07 11 9931065 |         |      | 1    |      |      |      | 1    |      | Scheibe 8,4                     | Washer 8,4                     | Disque 8,4                   |                        |               |  |             |
| *            | 07 11 9931655 | 1       | 1    | 1    | 1    | 1    | 1    | 1    |      | Scheibe 8,4                     | Washer 8,4                     | Disque 8,4                   |                        |               |  |             |
|              | 07 11 9931851 | 1       | 1    | 1    | 1    | 1    | 1    | 1    |      | Scheibe 16                      | Washer 16                      | Disque 16                    |                        |               |  |             |
|              | 07 11 9932090 |         |      | 3    |      |      |      | 3    |      | Federscheibe B 8                | Spring washer B 8              | Disque élastique B 8         |                        |               |  |             |
|              | 07 11 9932091 |         |      | 1    |      |      |      | 1    |      | Federscheibe                    | Spring washer                  | Disque élastique             |                        |               |  |             |
|              | 07 11 9933079 |         |      | 1    |      |      |      | 1    |      | Federring B 6                   | Lock washer B 6                | Anneau élastique B 6         |                        |               |  |             |
|              | 07 11 9933095 |         |      | 1    |      |      |      | 1    |      | Federring B 8                   | Lock washer B 8                | Anneau élastique B 8         |                        |               |  |             |
|              | 07 11 9934035 |         |      | 1    |      |      |      | 1    |      | Sicherungsring 8 x 0,8          | Snap ring 8 x 0,8              | Anneau de sécurité 8 x 0,8   |                        |               |  |             |
|              | 07 11 9936136 | 4       | 4    | 4    | 4    | 4    | 4    | 4    |      | Zahnscheibe J 6,4               | Shakeproof washer J 6,4        | Disque dentée J 6,4          |                        |               |  |             |
|              | 07 11 9936206 | 1       | 1    | 1    | 1    | 1    | 1    | 1    |      | Zahnscheibe J 8,4               | Shakeproof washer 8,4          | Disque dentée J 8,4          |                        |               |  |             |
|              | 07 11 9941378 |         |      | 2    |      |      |      | 2    |      | Spannhülse                      | Tension sleeve                 | Douille de serrage           |                        |               |  |             |
|              | 07 11 9945095 | 1       | 1    | 1    | 1    | 1    | 1    | 1    |      | Splint 2 x 18                   | Split pin 2 x 18               | Goupille 2 x 18              |                        |               |  |             |
|              | 07 11 9945106 | 2       | 2    | 2    | 2    | 2    | 2    | 2    |      | Splint 2 x 18                   | Split pin 2 x 18               | Goupille 2 x 18              |                        |               |  |             |
| *            | 07 11 9945111 |         |      | 1    |      |      |      | 1    |      | Splint 2 x 20                   | Split pin 2 x 20               | Goupille 2 x 20              |                        |               |  |             |
|              | 07 11 9949213 | 3       | 3    | 3    | 3    | 3    | 3    | 3    |      | Niete C 3 x 10                  | Rivet C 3 x 10                 | Rivet C 3 x 10               |                        |               |  |             |
|              | 07 11 9985005 | 2       | 2    | 2    | 2    | 2    | 2    | 2    |      | Kegellager                      | Ball bearing                   | Palier de conique            |                        |               |  |             |
|              | 07 11 9986255 | 48      | 48   | 48   | 48   | 48   | 48   | 48   |      | Kugel 5,5 mm III                | Ball 5,5 mm III                | Bille 5,5 mm III             |                        |               |  |             |
|              | 07 11 9960270 | 1       | 1    | 1    | 1    | 1    | 1    | 1    |      | Schmiernippel AM 8 x 1          | Lubrication nipple AM 8 x 1    | Graisseur AM 8 x 1           |                        |               |  |             |



R 50-2 USA  
 R 60-2 USA  
 R 69-2 USA

Vorderachse (USA)  
 Front axle (USA)  
 Essieu AV (USA)

- Vorderrad - Teleskopgabel  
 - Front wheel - telescop fork  
 - Roue avant - fourche télescopique

31.4

1/2

1.9.1968





Vorderachse (USA)  
Front axle (USA)  
Essieu AV (USA)

- Vorderrad - Teleskopgabel  
- Front wheel - telescop fork  
- Roue avant - fourche télescopique

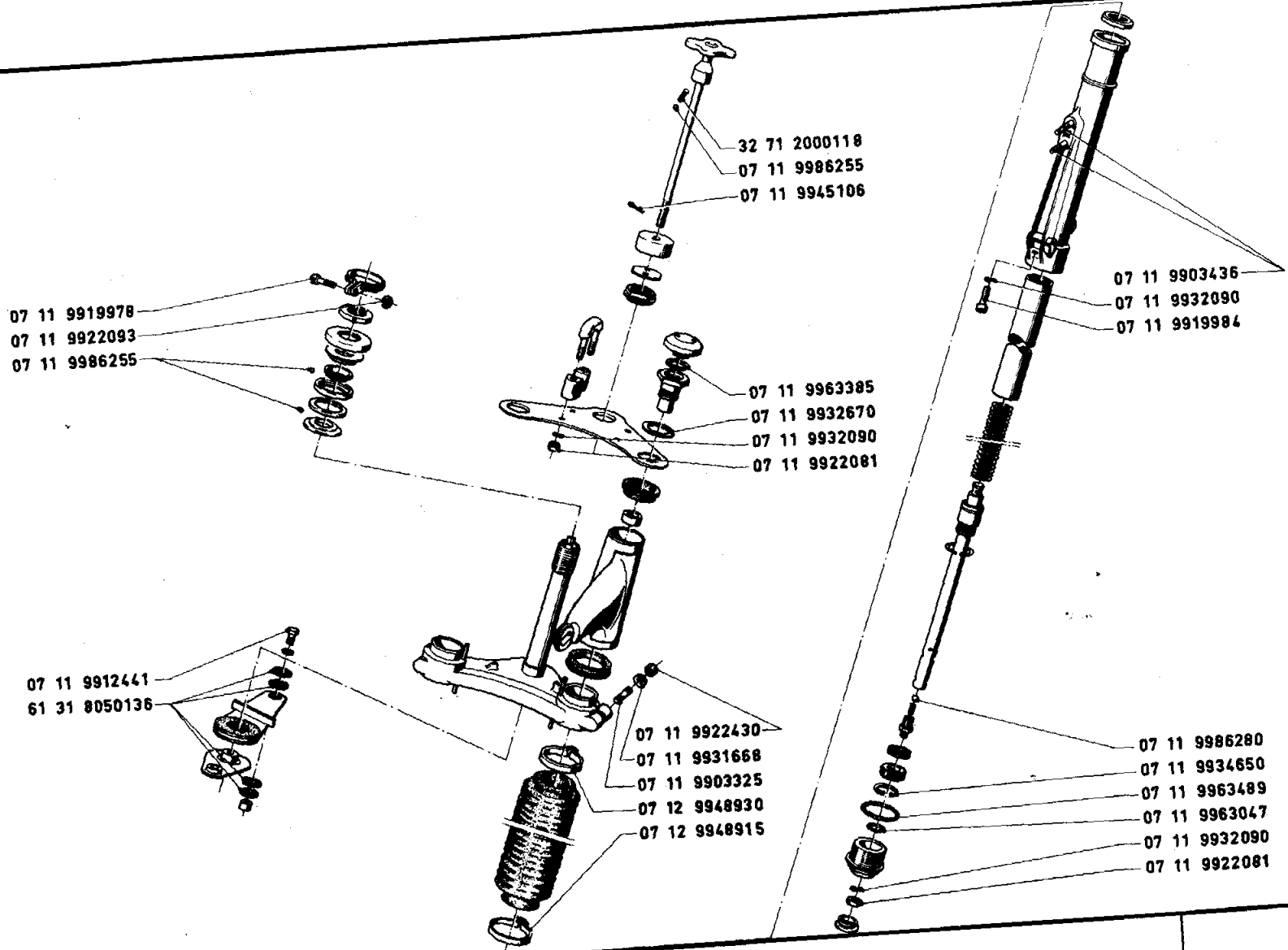
31.4

Anderungen  
Modifications  
Modifications

1/2

1.9.1968

| Änderung Nr. | Teil-Nr.      | Stück/E |         |         | Sym-<br>bol | Teil-Benennung                       | Denomination of parts                       | Dénomination de pièces | Änderung Nr. | Teil-Nr. | Bemerkungen |
|--------------|---------------|---------|---------|---------|-------------|--------------------------------------|---|------------------------|--------------|----------|-------------|
|              |               | REG-USA | REG-USA | REG-USA |             |                                      |   |                        |              |          |             |
|              | 17 11 4570122 | 1       | 1       | 1       |             | Scheibe                              | Washer                                      |                        |              |          |             |
|              | 31 41 2000190 | 2       | 2       | 2       |             | Lauftring mit Außenschulter          | Ball race with outside shoulder             |                        |              |          |             |
|              | 31 41 2000193 | 1       | 1       | 1       |             | Kugelhalter                          | Ball cage                                   |                        |              |          |             |
|              | 31 41 2000231 | 1       | 1       | 1       |             | Druckplatte                          | Thrust plate                                |                        |              |          |             |
|              | 31 42 1230001 | 2       | 2       | 2       |             | Hutmanschette                        | Cap collar                                  |                        |              |          |             |
|              | 31 42 2000050 | 1       | 1       | 1       |             | Vorderrad-Teleskopgabel              | Front wheel telescop fork                   |                        |              |          |             |
|              | 31 42 2000110 | 1       | 1       | 1       |             | Sicherungskappe                      | Lock cap                                    |                        |              |          |             |
|              | 31 42 2000115 | 2       | 2       | 2       |             | Gummibaig                            | Rubber boot                                 |                        |              |          |             |
|              | 31 42 2000227 | 1       | 1       | 1       |             | Dämpfungsscheibenhalter einbaufertig | Damper washer holder ready for installation |                        |              |          |             |
|              | 31 42 2000228 | 2       | 2       | 2       |             | Dämpfungsscheibe                     | Damper washer                               |                        |              |          |             |
|              | 31 42 2000245 | 1       | 1       | 1       |             | Sicherungsring                       | Snap ring                                   |                        |              |          |             |
|              | 31 42 2000310 | 2       | 2       | 2       |             | Verschlußkappe                       | Cap   |                        |              |          |             |
|              | 31 42 2000311 | 1       | 1       | 1       |             | Klemmring                            | Clamping ring                               |                        |              |          |             |
|              | 31 42 2000312 | 1       | 1       | 1       |             | Schutzkappe                          | Protection cap                              |                        |              |          |             |
|              | 31 42 2000315 | 1       | 1       | 1       |             | Kreuzlochmutter                      | Cross vent nut                              |                        |              |          |             |
|              | 31 42 2000349 | 1       | 1       | 1       |             | Gabelbrücke, oben                    | Fork bridge, upper                          |                        |              |          |             |
|              | 31 42 2000371 | 6       | 6       | 6       |             | Lamellenring                         | Lamina ring                                 |                        |              |          |             |
|              | 31 42 2000373 | 2       | 2       | 2       |             | Druckfeder                           | Thrust spring                               |                        |              |          |             |
|              | 31 42 2000374 | 2       | 2       | 2       |             | Druckfeder                           | Thrust spring                               |                        |              |          |             |
|              | 31 42 2000375 | 1       | 1       | 1       |             | Gabelbrücke, unten                   | Fork bridge, lower                          |                        |              |          |             |
|              | 31 42 2000376 | 2       | 2       | 2       |             | Gabelstandrohr                       | Fork stand tube                             |                        |              |          |             |
|              | 31 42 2000377 | 1       | 1       | 1       |             | Gabelgleitrohr                       | Fork sliding tube                           |                        |              |          |             |
|              | 31 42 2000378 | 1       | 1       | 1       |             | Gabelgleitrohr                       | Fork sliding tube                           |                        |              |          |             |
|              | 31 42 2000380 | 2       | 2       | 2       |             | Bodenverschraubung                   | Bowden screwing                             |                        |              |          |             |
|              | 31 42 2000381 | 2       | 2       | 2       |             | Verschlußkappe, Gummi                | Plug cap, rubber                            |                        |              |          |             |
|              | 31 42 2000382 | 2       | 2       | 2       |             | Zus. Dämpfer                         | Assembly damper                             |                        |              |          |             |
|              | 31 42 2000383 | 2       | 2       | 2       |             | Düse für Stoßdämpfer                 | Jet for shock absorber                      |                        |              |          |             |
|              | 31 42 2000384 | 2       | 2       | 2       |             | Anschlagbüchse                       | Stop bushing                                |                        |              |          |             |
|              | 31 42 2000385 | 2       | 2       | 2       |             | Gummiring, unten                     | Rubber ring, lower                          |                        |              |          |             |
|              | 31 42 2000386 | 2       | 2       | 2       |             | Gummiring, oben                      | Rubber ring, upper                          |                        |              |          |             |
|              | 31 42 2000387 | 1       | 1       | 1       |             | Scheinwerferhalter                   | Headlight bracket                           |                        |              |          |             |
|              | 31 42 2000388 | 1       | 1       | 1       |             | Scheinwerferhalter                   | Headlight bracket                           |                        |              |          |             |
|              | 31 42 2000389 | 2       | 2       | 2       |             | Gabeltragfeder                       | Fork suspension spring                      |                        |              |          |             |
|              | 31 42 2000390 | 2       | 2       | 2       |             | Federlager, oben                     | Spring bear, upper                          |                        |              |          |             |
|              | 31 42 2000391 | 2       | 2       | 2       |             | Klemmbock, oben                      | Clamping support, upper                     |                        |              |          |             |
|              | 31 42 2000392 | 2       | 2       | 2       |             | Klemmbock, unten                     | Clamping support, lower                     |                        |              |          |             |
|              | 31 42 2000393 | 2       | 2       | 2       |             | Lauftring mit Innenschulter          | Ball race with inside shoulder              |                        |              |          |             |
|              | 31 42 2000394 | 1       | 1       | 1       |             | Zentriermutter                       | Centering nut                               |                        |              |          |             |
|              | 31 42 2000396 | 1       | 1       | 1       |             | Knebelschraube (einbaufertig)        | Thumb screw (ready for installation)        |                        |              |          |             |
|              | 31 42 2000397 | 2       | 2       | 2       |             | Gummiring, oben                      | Rubber ring, upper                          |                        |              |          |             |
|              | 31 42 2000398 | 2       | 2       | 2       |             | Gummiring, oben                      | Rubber ring, upper                          |                        |              |          |             |
|              | 31 42 2000399 | 2       | 2       | 2       |             | Beilage                              | Spacer                                      |                        |              |          |             |
|              | 31 42 2054283 | 1       | 1       | 1       |             | Distanzrohr                          | Spacer tube                                 |                        |              |          |             |



R 50-2 USA  
R 60-2 USA  
R 69-2 USA

Vorderachse (USA)  
Front axle (USA)  
Essieu AV (USA)

- Vorderrad - Teleskopgabel  
- Front wheel - telescop fork  
- Roue avant - fourche télescopique

31.4

2/2

1.9.1968



Vorderachse (USA)  
Front axle (USA)  
Essieu AV (USA)

- Vorderrad - Teleskopgabel  
- Front wheel - telescop fork  
- Roue avant - fourche télescopique

31.4

Änderungen  
Modifications  
Modifications

2/2

1.9.1968

| Änderung Nr. | Teil-Nr.      | Stück/E  |          |          | Sym- bol | Teil-Benennung             | Denomination of parts         | Dénomination de pièces               | Änderung Nr. | Teil-Nr. | Bemerkungen |
|--------------|---------------|----------|----------|----------|----------|----------------------------|-------------------------------|--------------------------------------|--------------|----------|-------------|
|              |               | R90-2USA | R90-2USA | R90-2USA |          |                            |                               |                                      |              |          |             |
|              | 32 71 2000118 | 2        | 2        | 2        |          | Feder                      | Spring                        | Ressort                              |              |          |             |
|              | 61 31 8050136 | 4        | 4        | 4        |          | Gummischeibe               | Rubber washer                 | Disque de caoutchouc                 |              |          |             |
|              | 07 11 9903325 | 4        | 4        | 4        |          | Stiftschraube M 8 x 25     | Stud M 8 x 25                 | Goujon M 8 x 25                      |              |          |             |
|              | 07 11 9903436 | 2        | 2        | 2        |          | Stiftschraube              | Stud                          | Goujon                               |              |          |             |
|              | 07 11 9912441 | 1        | 1        | 1        |          | Sechskantschraube M 8 x 25 | Hex. head screw M 8 x 25      | Vis à six pans M 8 x 15              |              |          |             |
|              | 07 11 9919978 | 1        | 1        | 1        |          | Zylinderschraube M 8 x 25  | Fillister head screw M 8 x 25 | Vis cylindrique M 8 x 25             |              |          |             |
|              | 07 11 9919984 | 1        | 1        | 1        |          | Zylinderschraube M 8 x 35  | Fillister head screw M 8 x 35 | Vis cylindrique M 8 x 35             |              |          |             |
|              | 07 11 9922081 | 2        | 2        | 2        |          | Sechskantmutter M 8        | Hex. nut M 8                  | Ecrou à six pans M 8                 |              |          |             |
|              | 07 11 9922093 | 6        | 6        | 6        |          | Sechskantmutter M 8 x 1    | Hex. nut M 8 x 1              | Ecrou à six pans M 8                 |              |          |             |
|              | 07 11 9922430 | 2        | 2        | 2        |          | Sechskantmutter M 10       | Hex. nut M 10                 | Ecrou à six pans M 10                |              |          |             |
|              | 07 11 9931668 | 2        | 2        | 2        |          | Scheibe 10,5               | Washer 10,5                   | Disque 10,5                          |              |          |             |
|              | 07 11 9932090 | 8        | 8        | 8        |          | Federscheibe B 8           | Spring washer B 8             | Disque élastique B 8                 |              |          |             |
|              | 07 11 9932670 | 2        | 2        | 2        |          | Paßscheibe 32 x 45 x 2,5   | Shim 32 x 45 x 2,5            | Disque de compensating 32 x 45 x 2,5 |              |          |             |
|              | 07 11 9934650 | 2        | 2        | 2        |          | Sg.-Ring 32 x 1,2          | Sg.-ring 32 x 1,2             | Sg.-anneau 32 x 1,2                  |              |          |             |
|              | 07 11 9945106 | 1        | 1        | 1        |          | Splint 2 x 18              | Split pin 2 x 18              | Goupille 2 x 18                      |              |          |             |
|              | 07 11 9963047 | 2        | 2        | 2        |          | Dichtring C 8 x 11,5       | Seal ring C 8 x 11,5          | Anneau de garniture C 8 x 11,5       |              |          |             |
|              | 07 11 9963385 | 2        | 2        | 2        |          | Dichtring A 24 x 29        | Seal ring A 24 x 29           | Anneau de sécurité A 24 x 29         |              |          |             |
|              | 07 11 9963489 | 2        | 2        | 2        |          | Dichtring A 45 x 52 x 2    | Seal ring A 45 x 52 x 2       | Anneau de garniture A 45 x 52 x 2    |              |          |             |
|              | 07 11 9986255 | 48       | 48       | 48       |          | Kugel 5,5 mm III           | Ball 5,5 mm III               | Bille 5,5 mm III                     |              |          |             |
|              | 07 11 9986280 | 2        | 2        | 2        |          | Kugel 8 Ø III              | Ball 8 Ø III                  | Bille 8 Ø III                        |              |          |             |
|              | 07 12 9948915 | 2        | 2        | 2        |          | Mera Schlauchklemme        | Mera hose clamp               | Collier de tuyau Mera                |              |          |             |
|              | 07 12 9948930 | 2        | 2        | 2        |          | Mera Schlauchklemme        | Mera hose clamp               | Collier de tuyau Mera                |              |          |             |