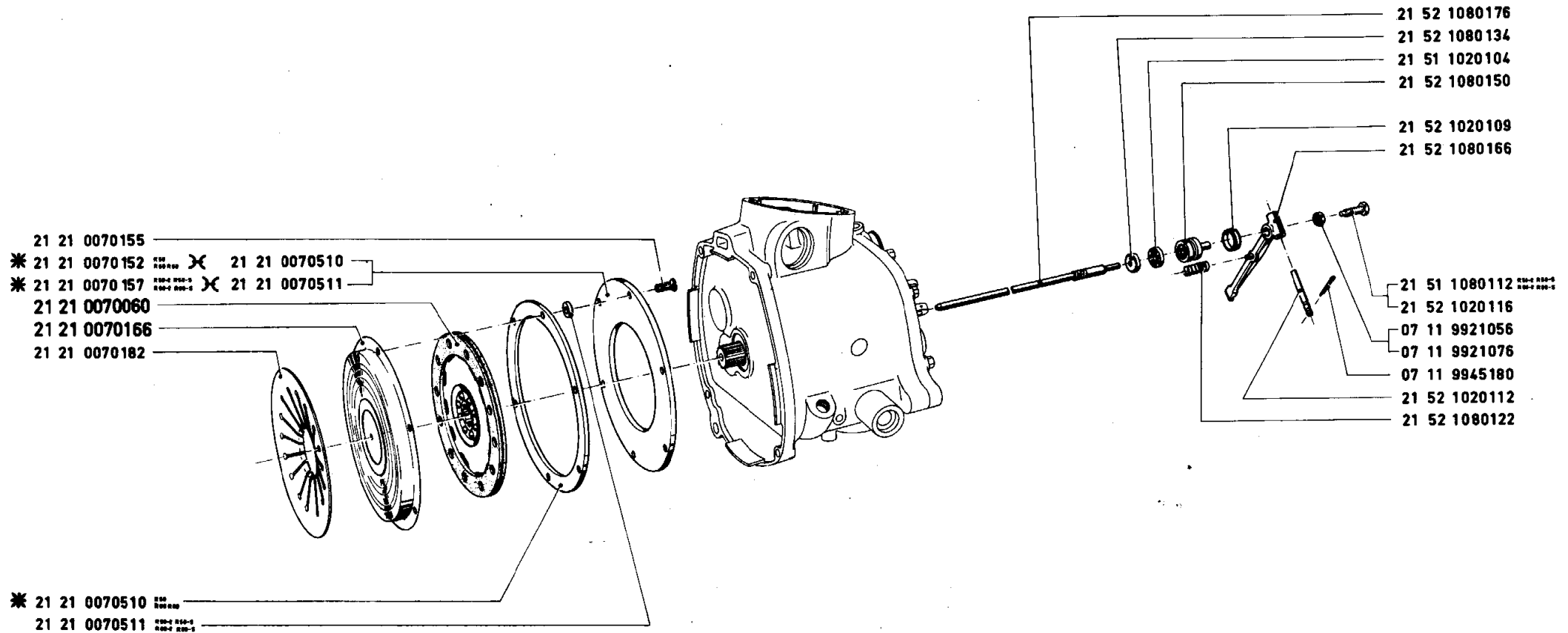


---

Kupplung

Clutch  
Embrayage



R 50      R 50-2  
 R 50-S  
 R 60      R 60-2  
 R 69      R 69-S

**Motor**      - Kupplung und Betätigung  
**Engine**     - Clutch and operation  
**Moteur**     - Embrayage et commande

21.2+21.5

1/1

1.9.1968



Motor - Kupplung und Betätigung  
 Engine - Clutch and operation  
 Moteur - Embrayage et commande

21.2+21.5

Anderungen  
 Modifications  
 Modifications

1/1

1.9.1968

Änderung Nr.	Teil-Nr.	Stück/E						Sym- bol	Teil-Benennung	Denomination of parts	Dénomination de pièces	Änderung Nr.	Teil-Nr.	Bemerkungen
		R 50	R 502	R 505	R 50	R 502	R 50							
*	21 21 0070060	1	1	1	1	1	1	1	Kupplungsscheibe kpl.	Clutch plate kpl.	Disque d'embrayage kpl.	*	21 21 0070152	⌘ 21 21 0070510
	21 21 0070152	1							Druckring	Pressure ring	Anneau de pression			
	21 21 0070155	6	6	6	6	6	6	6	Senkschraube	Countersunk screw	Vis à tête fraisée	*	21 21 0070157	⌘ 21 21 0070511
*	21 21 0070157	1	1	1	1	1	1	1	Druckring	Pressure ring	Anneau de pression			
	21 21 0070166	1	1	1	1	1	1	1	Druckplatte kpl.	Pressure plate kpl.	Plaque de pression kpl.			
	21 21 0070182	1	1	1	1	1	1	1	Tellerfeder	Cup spring	Ressort belleville			
*	21 21 0070510	1							Abstandsring	Spacer ring	Anneau d'écartement			
	21 21 0070511	1	6	6		6		6	Abstandsring	Spacer ring	Anneau d'écartement			
	21 51 1020104	1	1	1	1	1	1	1	Kugelkäfig	Ball cage	Cage à billes			
	21 51 1080112	1	1	1	1	1	1	1	Kupplung - Einstellschraube M 8	Clutch adjusting screw M 8	Embrayage - vis de réglage M 8			
	21 52 1020109	1	1	1	1	1	1	1	Dichtring	Seal ring	Anneau de garniture			
	21 52 1020112	1	1	1	1	1	1	1	Boizen	Bolt	Boulon			
	21 52 1020116	1	1	1	1	1	1	1	Kupplung-Einstellschraube M 6	Clutch adjusting screw M 6	Embrayage - vis de réglage M 6			
	21 52 1080122	1	1	1	1	1	1	1	Feder	Spring	Ressort			
	21 52 1080134	1	1	1	1	1	1	1	Druckscheibe	Thrust washer	Disque de pression			
	21 52 1080150	1	1	1	1	1	1	1	Druckstück	Thrust piece	Pièce de pression			
	21 52 1080166	1	1	1	1	1	1	1	Kupplungshebel	Clutch lever	Levier d'embrayage			
	21 52 1080176	1	1	1	1	1	1	1	Druckstange mit Filz	Thrust rod with felt	Tige de pression avec feutre			
	07 11 9921056	1	1	1	1	1	1	1	Sechskantmutter M 6	Hex. nut M 6	Ecrou à six pans M 6			
	07 11 9921076	1	1	1	1	1	1	1	Sechskantmutter M 8	Hex. nut M 8	Ecrou à six pans M 8			
	07 11 9945180	1	1	1	1	1	1	1	Splint 3 x 28	Split pin 3 x 28	Goupille 3 x 28			