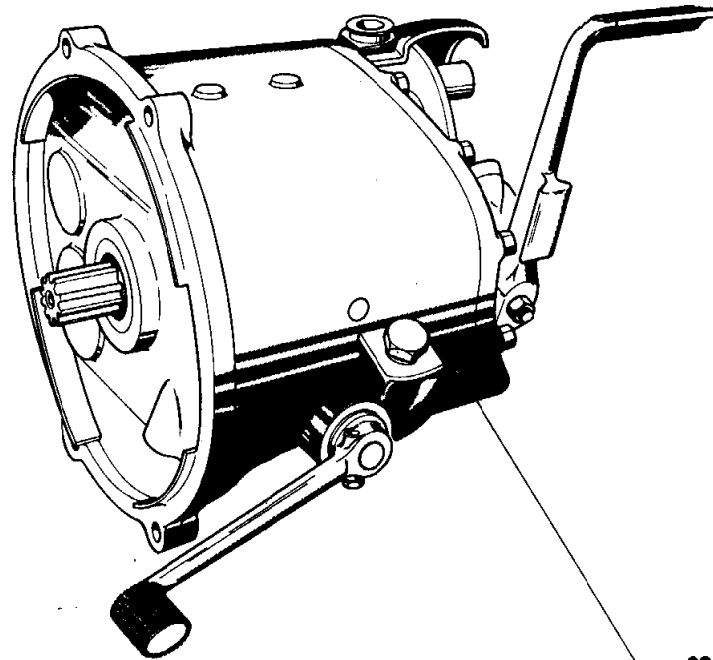


---

**Getriebe**

**Gear Box**  
**Boîte de Vitesses**



23 00 1000003<sup>228</sup>  
23 00 1000004<sup>227</sup>

R 26  
R 27

Getriebe — Getriebe kpl.  
Gear box — Gear box kpl.  
Boîte de vitesses — Boîte de vitesses kpl.

23.

1/1

1.9.1968




Getriebe - Getriebe kpl.  
Gear box - Gear box kpl.  
Boîte de vitesses - Boîte de vitesses kpl.

23.

Änderungen  
Modifications  
Modifications

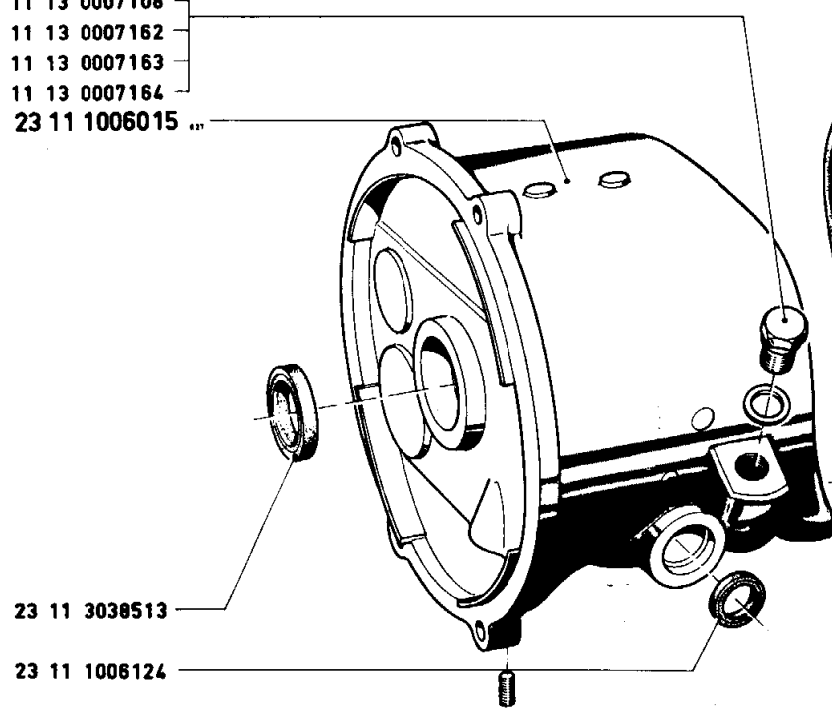
1/1

1.9.1968

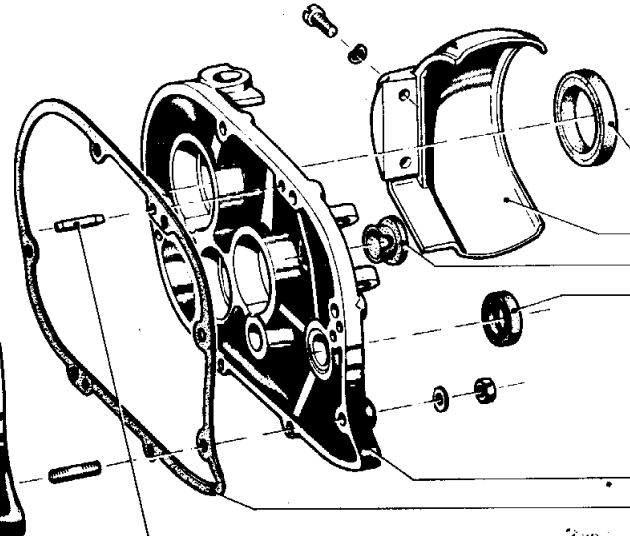
Änderung Nr.	Teil-Nr.	Stück/E						Sym- bol	Teil-Benennung	Denomination of parts	Dénomination de pièces	Änderung Nr.	Teil-Nr.	Bemerkungen
		R 26	R 27											
	23 00 1000003 23 00 1000004	1	1					Getriebe kpl. Getriebe kpl.	Gear box kpl. Gear box kpl.	Boîte de vitesses kpl. Boîte de vitesses kpl.				
	23 00 9090280	1	1					 Dichtungssatz	Gasket set	Jeu de garniture				



- 11 13 0007104
- 11 13 0007106
- 11 13 0007108
- 11 13 0007162
- 11 13 0007163
- 11 13 0007164
- 23 11 1006015 ...



- 23 11 3038513
- 23 11 1006124



- 23 11 1006179
- 23 11 1012104
- 23 11 1006174
- 23 11 1006135
  
- 23 11 1012012
- 23 11 1006122
- 23 11 1012100

R 26  
R 27

Getriebe - Gehäuseteile  
Gear box - Housing parts  
Boîte de vitesses - Pièces du carter

23.1

1/2

1.9.1968



Getriebe - Gehäuseteile  
 Gear box - Housing parts  
 Boîte de vitesses - Pièces du carter

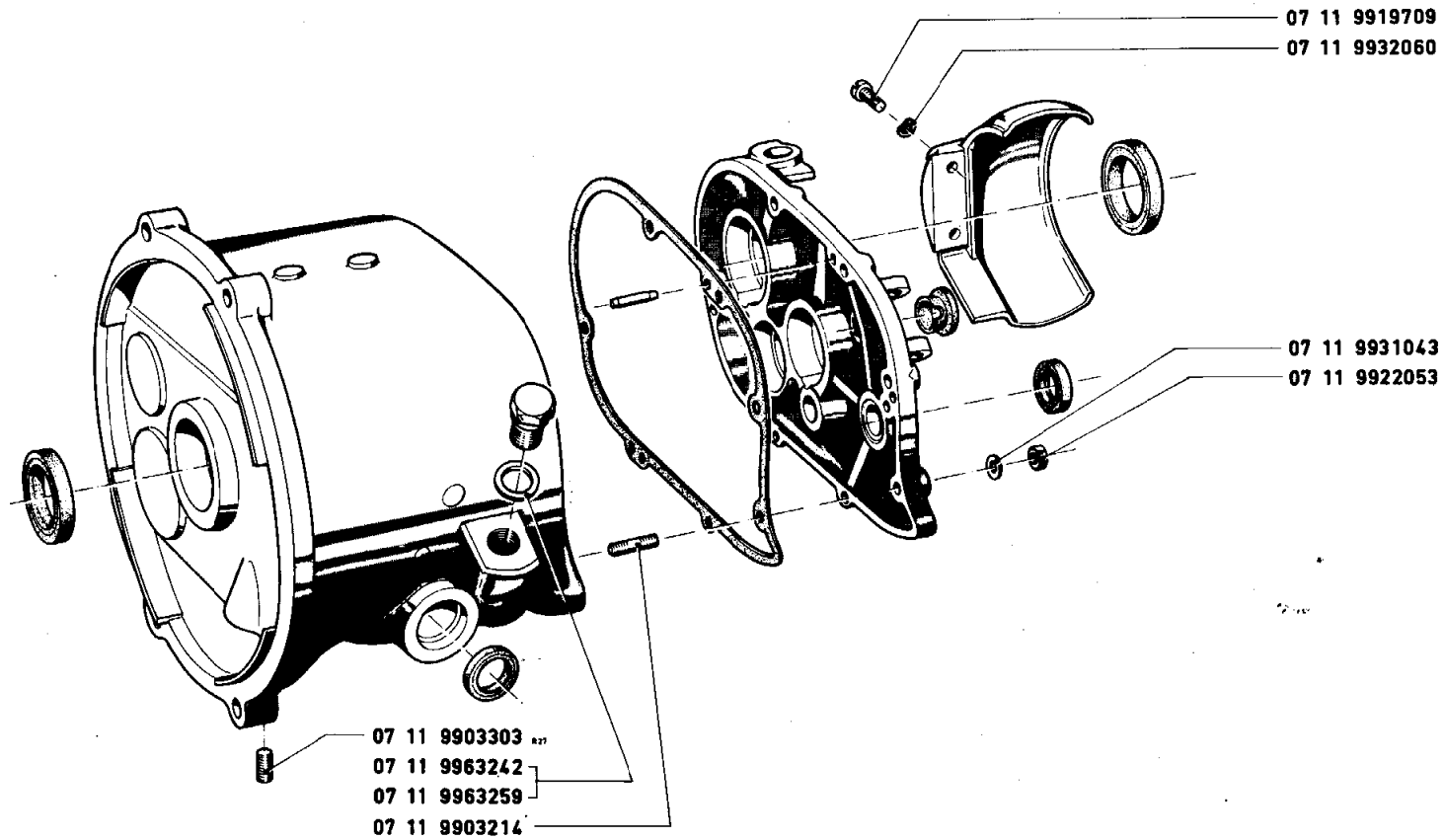
23.1

Änderungen  
 Modifications  
 Modifications

1/2

1.9.1968

Änderung Nr.	Teil-Nr.	Stück/E					Sym- bol	Teil-Benennung	Denomination of parts	Dénomination de pièces	Änderung Nr.	Teil-Nr.	Bemerkungen
		R 26	R 27										
	11 13 0007104	2	2				Verschlußschraube M 14 x 1,5	Plug screw M 14 x 1,5	Bouchon M 14 x 1,5				
	11 13 0007106	2	2				Verschlußschraube M 14 x 1,5 + 0,1 mm	Plug screw M 14 x 1,5 + 0,1 mm	Bouchon M 14 x 1,5 + 0,1 mm				
	11 13 0007108	1	1				Verschlußschraube M 16 x 1,5	Plug screw M 16 x 1,5	Bouchon M 16 x 1,5				
	11 13 0007162	1	1				Verschlußschraube mit Magnet M 16 x 1,5	Plug screw with magnet M 16 x 1,5	Bouchon avec aimant M 16 x 1,5				
	11 13 0007163	1	1				Verschlußschraube mit Magnet M 14 x 1,5	Plug screw with magnet M 14 x 1,5	Bouchon avec aimant M 14 x 1,5				
	11 13 0007164	1	1				Verschlußschraube mit Magnet M 14 x 1,5 + 0,1 mm	Plug screw with magnet M 14 x 1,5 + 0,1 mm	Bouchon avec aimant M 14 x 1,5 + 0,1 mm				
	23 11 1006015		1				Getriebegehäuse mit Deckel	Gear box housing with cover	Carter d.boite d.vitesses av.couvercle				
	23 11 1006124	1	1				Wellendichtring	Seal ring	Anneau de garniture d'arbre				
	23 11 1006135	1	1				Wellendichtring	Seal ring	Anneau de garniture d'arbre				
	23 11 1006174	1	1				Verschlußstopfen	Plug	Bouchon				
	23 11 1006179	1	1				Wellendichtring	Seal ring	Anneau de garniture d'arbre				
	23 11 1012012	1	1				Deckel mit Buchse und Achse	Cover with bushing and shaft	Couvercle avec douille et arbre				
	23 11 1012100	2	2				Paßstift	Locating pin	Goupille de centrage				
	23 11 1012104	1	1				Abdeckschale	Cover plate	Couverture de protection				
	23 11 3038513	1	1				Wellendichtring	Seal ring	Anneau garniture d'arbre				
	23 31 1006122	1	1				Dichtung	Gasket	Garniture				



R 26  
R 27

Getriebe - Gehäuseteile  
Gear box - Housing parts  
Boîte de vitesses - Pièces du carter

23.1

2/2

1.9.1968



Getriebe - Gehäuseteile  
 Gear box - Housing parts  
 Boîte de vitesses - Pièces du carter

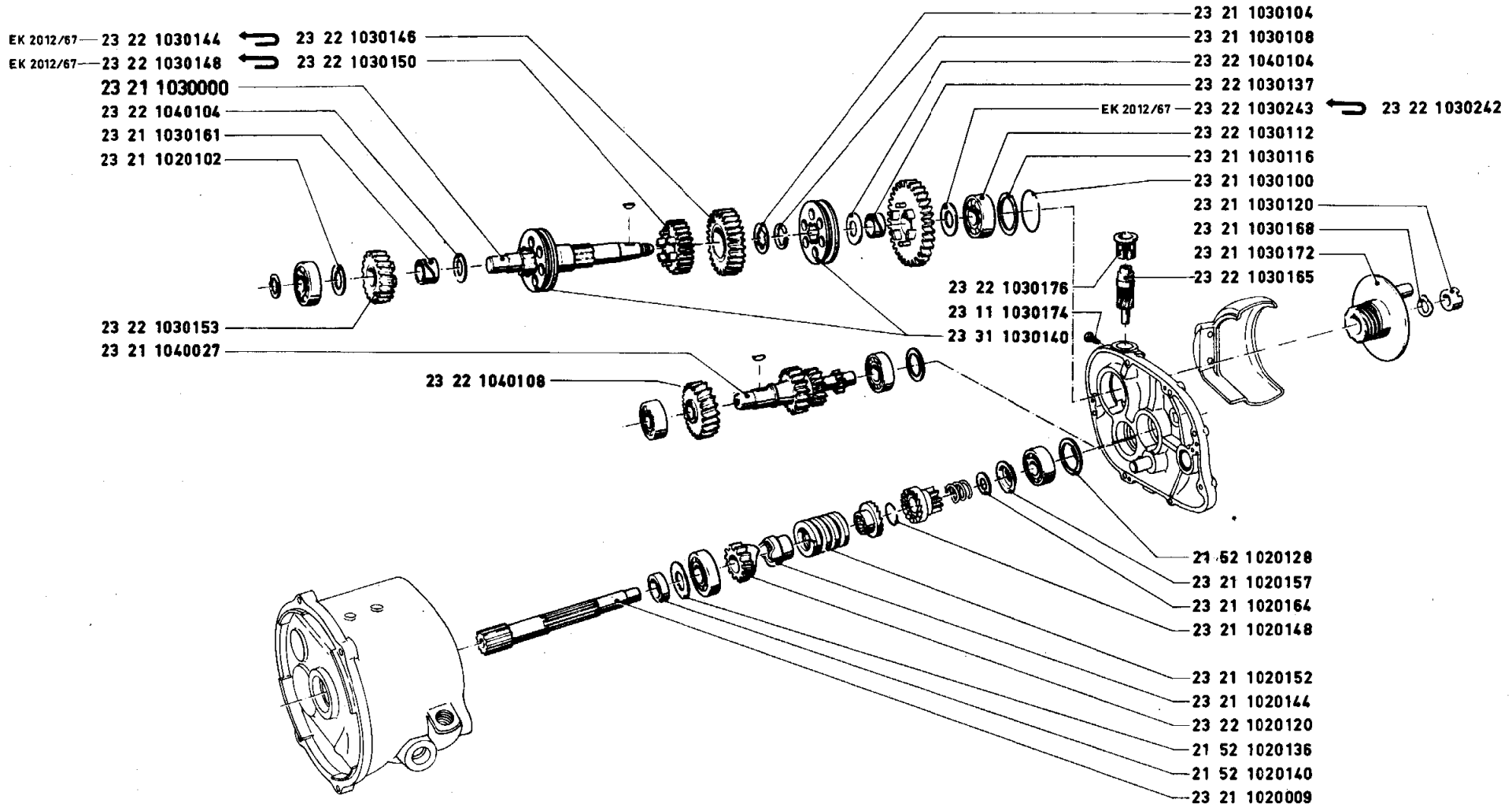
23.1

Anderungen  
 Modifications  
 Modifications

2/2

1.9.1968

Anderung Nr.	Teil-Nr.	Stück/E					Sym- bol	Teil-Benennung	Denomination of parts	Dénomination de pièces	Anderung Nr.	Teil-Nr.	Bemerkungen
		P 26	P 27										
	07 11 9903214	7	7				Stiftschraube M 6 x 25	Stud M 6 x 25	Goujon M 6 x 25				
	07 11 9903303		4				Stiftschraube M 8 x 15	Stud M 8 x 15	Goujon M 8 x 15				
	07 11 9919709	2	2				Zylinderschraube M 6 x 15	Fillister head screw M 6 x 15	Vis de cylindrique M 6 x 15				
	07 11 9922053	7	7				Sechskantmutter	Hex. nut	Ecrou à six pans				
	07 11 9931043	7	7				Scheibe 6,4	Washer 6,4	Disque 6,4				
	07 11 9932060	2	2				Federscheibe A 6	Spring washer A 6	Disque élastique A 6				
	07 11 9963242	2	2				Dichtring C 14 x 20	Seal ring C 14 x 20	Anneau de garniture C 14 x 20				
	07 11 9963259	1	1				Dichtring C 16 x 20	Seal ring C 16 x 20	Anneau de garniture C 16 x 20				



R 26  
R 27

Getriebe — Wellen und Zahnräder  
 Gear box — Shafts and gears  
 Boîte de vitesses — Arbres et roue d'engrenage

23.2

1/2

1.9.1968





Getriebe - Wellen und Zahnräder  
 Gear box - Shafts and gears  
 Boîte de vitesses - Arbres et roue d'engrenage

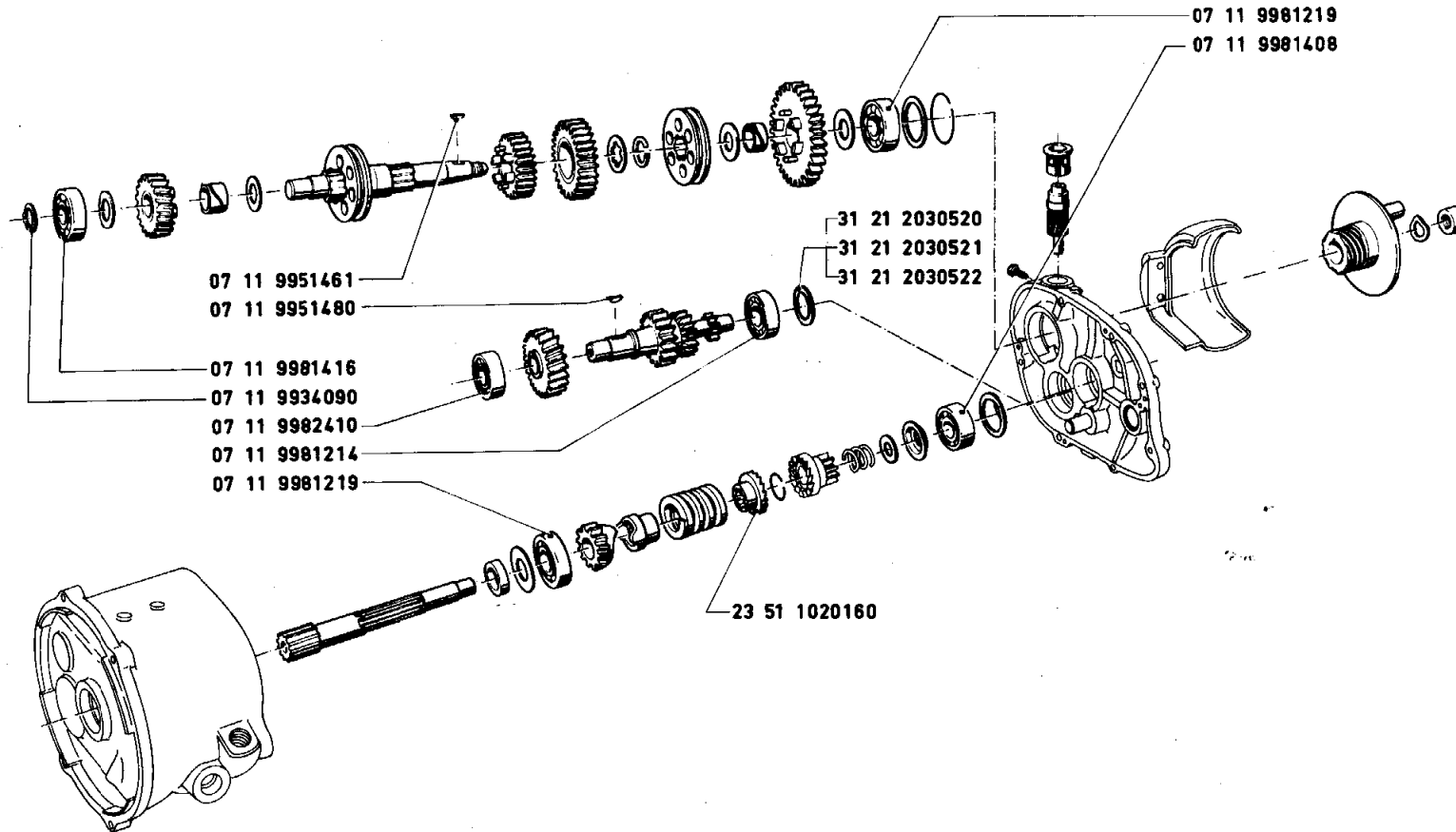
23.2

Änderungen  
 Modifications  
 Modifications

1/2

1.9.1968

Änderung Nr.	Teil-Nr.	Stück/E		Sym- bol	Teil-Benennung	Denomination of parts	Dénomination de pièces	Änderung Nr.	Teil-Nr.	Bemerkungen
		R 26	R 27							
	21 52 1020136	1	1		Scheibe	Washer	Disque	EK 2012/67	23 22 1030144	⇒ 23 22 1030146
	21 52 1020140	1	1		Buchse	Bushing	Douille			
	23 11 1030174	1	1		Sechskantschraube mit Loch	Hex. head screw with hole	Vis à six pans à tête percée	EK 2012/67	23 22 1030148	⇒ 23 22 1030150
	23 21 1020009	1	1		Antriebswelle	Drive shaft	Arbre primaire			
	23 21 1020102	1	1		Scheibe zum 4.Gang	Washer for 4th. speed	Disque pour vitesses 4.	EK 2012/67	23 22 1030243	⇒ 23 22 1030242
	23 21 1020144	1	1		Druckstück	Coupling	Pièce de pression			
	23 21 1020148	1	1		Sicherungsring	Circlip	Anneau de sécurité			
	23 21 1020152	1	1		Druckfeder	Thrust spring	Ressort de pression			
	23 21 1020157	1	1		Scheibe	Washer	Disque			
	23 21 1020164	1	1		Anlaufscheibe	Stop washer	Disque d'entraînement			
	23 21 1030000	1	1		Abtriebswelle mit Buchse und Sicherungsring	Output shaft with bushing and circlip	Arbre de sortie avec douille et anneau de sécurité			
	23 21 1030100	1	1		Sicherungsring	Circlip	Anneau de sécurité			
	23 21 1030104	1	1		Sicherungsring	Circlip	Anneau de sécurité			
	23 21 1030108	1	1		Anlaufscheibe	Stop washer	Disque entraîneur			
	23 21 1030108	1	1		Sicherungsring	Circlip	Anneau de sécurité			
	23 21 1030116	1	1		Paßscheibe	Shim	Disque d'ajustement			
	23 21 1030120	1	1		Rundmutter	Round nut	Ecrou circulaire			
	23 21 1030161	1	1		Buchse	Bushing	Douille			
	23 21 1030168	1	1		Federscheibe	Spring washer	Disque élastique			
	23 21 1030172	1	1		Mitnehmerflansch	Coupling flange	Flasque d'entraînement			
	23 21 1040027	1	1		Nebenwelle	Countershaft	Arbre intermédiaire			
	23 22 1020120	1	1		Antriebsrad	Drive gear	Pignon d'entraînement			
	23 22 1030112	1	1		Anlaufscheibe	Stop washer	Disque entraîneur			
	23 22 1030137	1	1		Buchse	Bushing	Douille			
	23 22 1030144	1	1		Stirnrad zum 2.Gang	Spur gear for 2nd. speed	Pignon pour vitesses 2.			
EK 2012/67	23 22 1030146	1	1		Stirnrad 2.Gang	Spur gear 2nd. speed	Pignon vitesses 2			
	23 22 1030148	1	1		Stirnrad zum 3.Gang	Spur gear for 3rd. speed	Pignon pour vitesses 3.			
EK 2012/67	23 22 1030150	1	1		Stirnrad 3.Gang	Spur gear 3rd. speed	Pignon vitesses 3			
	23 22 1030153	1	1		Stirnrad 4.Gang	Spur gear 4th. speed	Pignon vitesses 4			
	23 22 1030165	1	1		Tachorad	Speedometer wheel	Roue de tachymètre			
	23 22 1030176	1	1		Büchse	Bushing	Douille			
EK 2012/67	23 22 1030242	1	1		Stirnrad 1.Gang	Spur gear 1st. speed	Pignon vitesses 1			
EKF 2012/67	23 22 1030243	1	1		Stirnrad zum 1.Gang	Spur gear for 1st. speed	Pignon pour vitesses 1.			
	23 22 1040104	2	2		Anlaufscheibe	Stop washer	Disque entraîneur			
	23 22 1040108	1	1		Stirnrad	Spur gear	Pignon			
	23 31 1030140	1	1		Schiebeklaue	Sliding claw	Manchon coulissant			



R 26  
R 27

Getriebe - Wellen und Zahnräder  
Gear box - Shafts and gears  
Boîte de vitesses - Arbres et roue d'engrenage

23.2

2/2

1.9.1968



Getriebe - Wellen und Zahnräder  
 Gear box - Shafts and gears  
 Boîte de vitesses - Arbres et roue d'engrenage

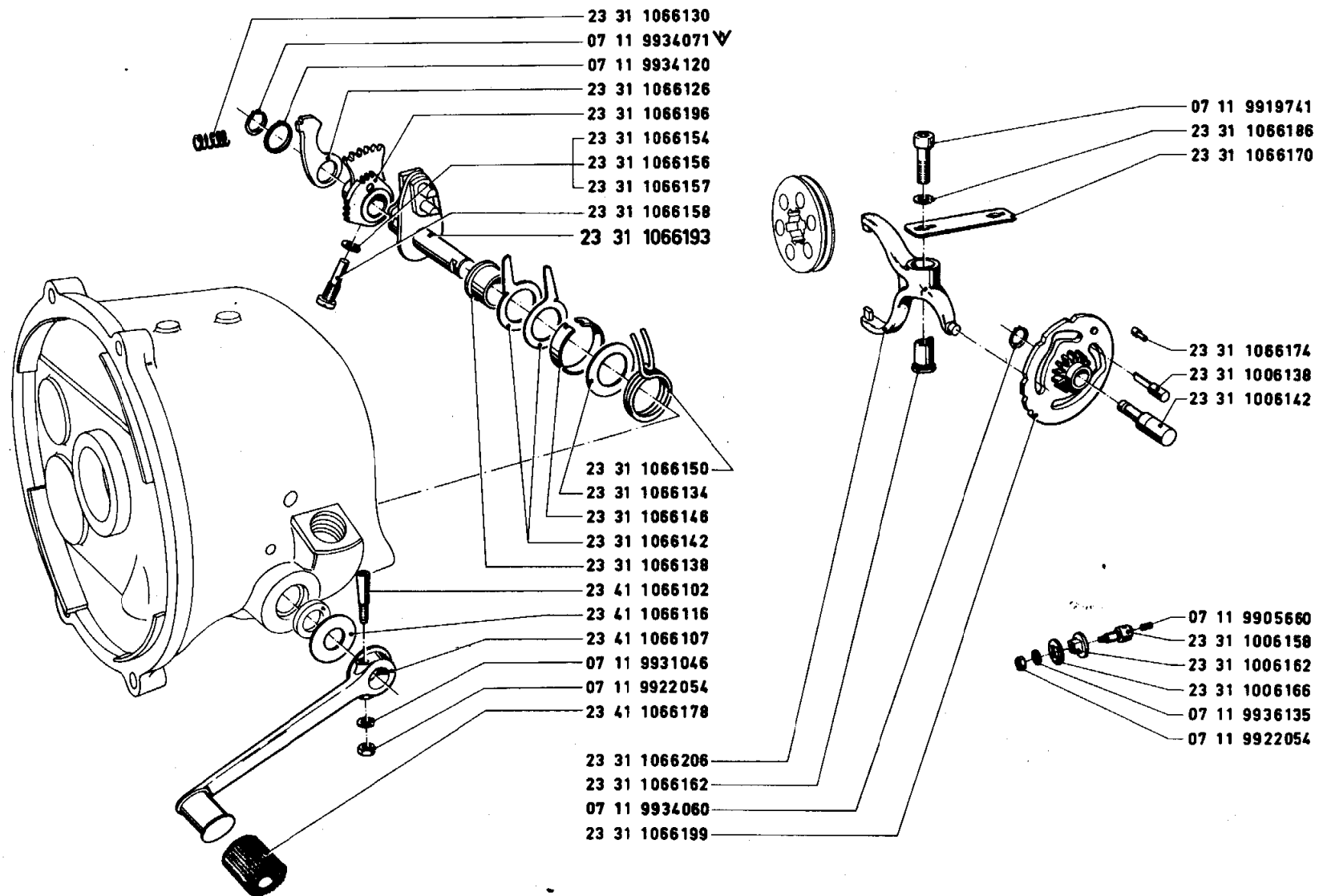
23.2

Änderungen  
 Modifications  
 Modifications

2/2

1.9.1968

Änderung Nr.	Teil-Nr.	Stück/E					Sym-bol	Teil-Benennung	Denomination of parts	Dénomination de pièces	Änderung Nr.	Teil-Nr.	Bemerkungen
		R 26	R 27										
	23 51 1020160	1	1				Mitnehmer zum Kickstarter	Catch for kick starter	Entraîneur de kick-starter				
	31 21 2030520	X	X				Ausgleichscheibe + 0,18 mm	Shim + 0,18 mm	Disque de compensating + 0,18 mm				
	31 21 2030521	X	X				Ausgleichscheibe + 0,20 mm	Shim + 0,20 mm	Disque de compensating + 0,20 mm				
	31 21 2030522	X	X				Ausgleichscheibe + 0,24 mm	Shim + 0,24 mm	Disque de compensating + 0,24 mm				
	07 11 9934090	1	1				Sicherungsring 16 x 1	Seal ring 16 x 1	Anneau de garniture				
	07 11 9951461	1	1				Scheibfeder 4 x 6,5	Woodruff key 4 x 6,5	Clavette				
	07 11 9951480	1	1				Scheibfeder 5 x 6,5	Woodruff key 5 x 6,5	Clavette 5 x 6,5				
	07 11 9981214	1	1				Rillennlager 6203 C 3	Grooved bearing 6203 C 3	Roulement rainure 6203 C 3				
	07 11 9981416	1	1				Rillennlager 6303 C 3	Grooved bearing 6303 C 3	Roulement rainure 6303 C 3				
	07 11 9981219	2	2				Rillennlager 6204 C 3	Grooved bearing 6204 C 3	Roulement rainure 6204 C 3				
	07 11 9981408	1	1				Rillennlager 6202 C 3	Grooved bearing 6202 C 3	Roulement rainure 6202 C 3				
	07 11 9982410	1	1				Schräggugellager 3203 x	Tapered bearing 3203 x	Roulement à billes 3203 x				



R 26  
R 27

**Getriebe** - Innere Schaltungsteile und äußere Schaltungsteile  
**Gear box** - Interior gearshift parts and exterior gearshift parts  
**Boîte de vitesses** - Pièces int. et ext. de changement de vitesses

23.3+23.4

1/1 1.9.1968



Getriebe - Innere Schaltungsteile und äußere Schaltungsteile  
 Gear box - Interior gearshift parts and exterior gearshift parts  
 Boîte de vitesses - Pièces int. et ext. de changement de vitesses

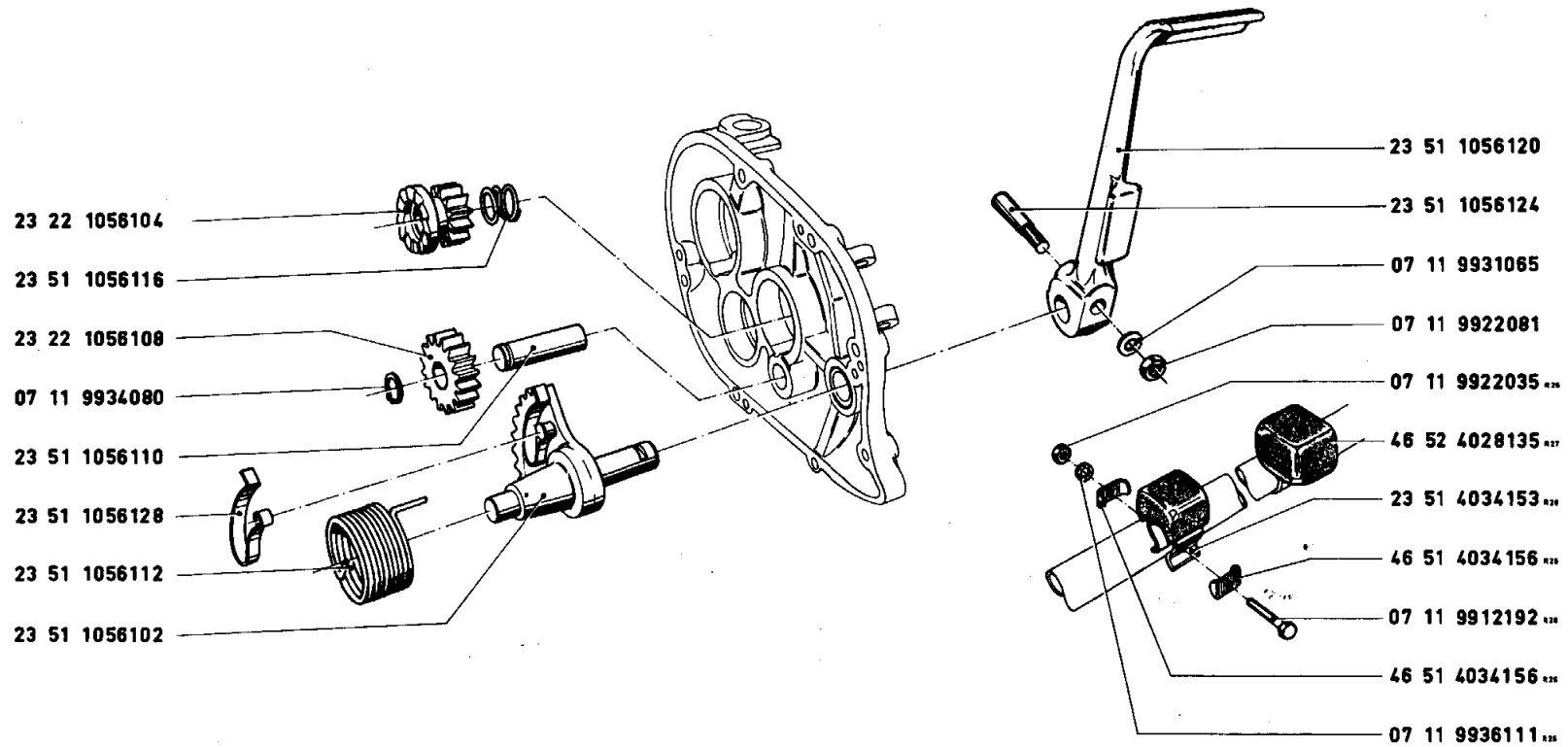
23.3+23.4

Anderungen  
 Modifications  
 Modifications

1/1

1.9.1968

Änderung Nr.	Teil-Nr.	Stück/E				Sym- bol	Teil-Benennung	Denomination of parts	Dénomination de pièces	Änderung Nr.	Teil-Nr.	Bemerkungen
		R 26	R 27									
	23 31 1006138	1	1				Anschlagbolzen	Stop pin	Boulon d'arrêt			
	23 31 1006142	1	1				Bolzen	Bolt	Boulon			
	23 31 1006158	1	1				Kontaktbolzen	Contact bolt	Boulon de contact			
	23 31 1006162	1	1				Isolierbuchse	Insulation bushing	Douille isolante			
	23 31 1006166	1	1				Isolierscheibe	Insulation washer	Disque isolante			
	23 31 1066174	1	1				Kontaktniet	Contact rivet	Rivet de contact			
	23 31 1066126	1	1				Sperrklinke	Catch	Verrou			
	23 31 1066130	1	1				Druckfeder	Thrust spring	Ressort de pression			
	23 31 1066134	1	1				Scheibe	Washer	Disque			
	23 31 1066138	1	1				Abstandsbuchse	Spacer bushing	Douille d'écartement			
	23 31 1066142	2	2				Rasthalter	Pawl	Support de cran d'arrêt			
	23 31 1066146	1	1				Stahlfederring	Steel spring ring	Anneau élastique (acier)			
	23 31 1066150	1	1				Rückholfeder	Return spring	Ressort de rappel			
	23 31 1066154	X	X				Ausgleichscheibe 0,5 mm	Shim 0,5 mm	Disque de compensating 0,5 mm			
	23 31 1066156	2	2				Ausgleichscheibe 1,0 mm	Shim 1,0 mm	Disque de compensating 1,0 mm			
	23 31 1066157	2	2				Ausgleichscheibe 1,5 mm	Shim 1,5 mm	Disque de compensating 1,5 mm			
	23 31 1066158	2	2				Anschlagschraube	Stop screw	Vis de butée			
	23 31 1066162	2	2				Buchse	Bushing	Douille			
	23 31 1066170	1	1				Halblech	Retaining plate	Tôle de support			
	23 31 1066186	2	2				Scheibe	Washer	Disque			
	23 31 1066193	1	1				Ankerhebel mit Fußschaltwelle	Selector lever with foot shift spindle, stop pins, spacer bushing	Ancre avec arbre de sélection, butée, entretoise			
	23 31 1066196	1	1				Anschlagzapfen, Abstandsbuchse	Sector gear with stop	Segment denté avec cran d'arrêt			
	23 31 1066199	1	1				Zahnsegment mit Raste	Cam plate with gear	Came de sélection avec pignon			
	23 31 1066206	2	2				Schaltgabel	Shifting fork	Fourchette de commande			
	23 41 1066102	1	1				Keilschraube	Locking screw	Vis de conique			
	23 41 1066107	1	1				Fußschalthebel	Foot shift lever	Levier sélecteur			
	23 41 1066116	1	1				Ausgleichscheibe	Shim between	Disque de compensating			
	23 41 1066178	1	1				Gummimuffe	Rubber pad	Manchon de caoutch.			
	07 11 9905660	1	1				Gewindestift M 4 x 6 x 3	Threaded pin M 4 x 6 x 3	Goupille filetée M 4 x 6 x 3			
	07 11 9919741	2	2				Inbusschraube M 8 x 45	Allen head hex. screw M 8 x 45	Vis inbus M 8 x 45			
	07 11 9922054	2	2				Sechskantmutter M 6	Hex. nut M 6	Ecrou à six pans M 6			
	07 11 9931046	1	1				Scheibe 6,4	Washer 6,4	Disque 6,4			
	07 11 9934060	1	1				Sicherungsring 12 x 1	Circlip 12 x 1	Anneau de sécurité 12 x 1			
	07 11 9934071	1	1			▼	Sicherungsring 14 x 1	Circlip 14 x 1	Anneau de sécurité 14 x 1			
	07 11 9934120	1	1				Sicherungsring 18 x 1,2	Circlip 18 x 1,2	Anneau de sécurité 18 x 1,2			
	07 11 9936135	1	1				Zahnscheibe J 6,4	Shakeproof washer J 6,4	Disque dentée J 6,4			



R 26  
R 27

Getriebe - Kickstarter, Kickstarter-Anschlag  
Gear box - Kick starter, kick starter stop  
Boîte de vitesses - Kick-starter, butée de kick-starter

23.5

1/1

1.9.1968



Getriebe - Kickstarter, Kickstarter-Anschlag  
 Gear box - Kick starter, kick starter stop  
 Boîte de vitesses - Kick-starter, butée de kick-starter

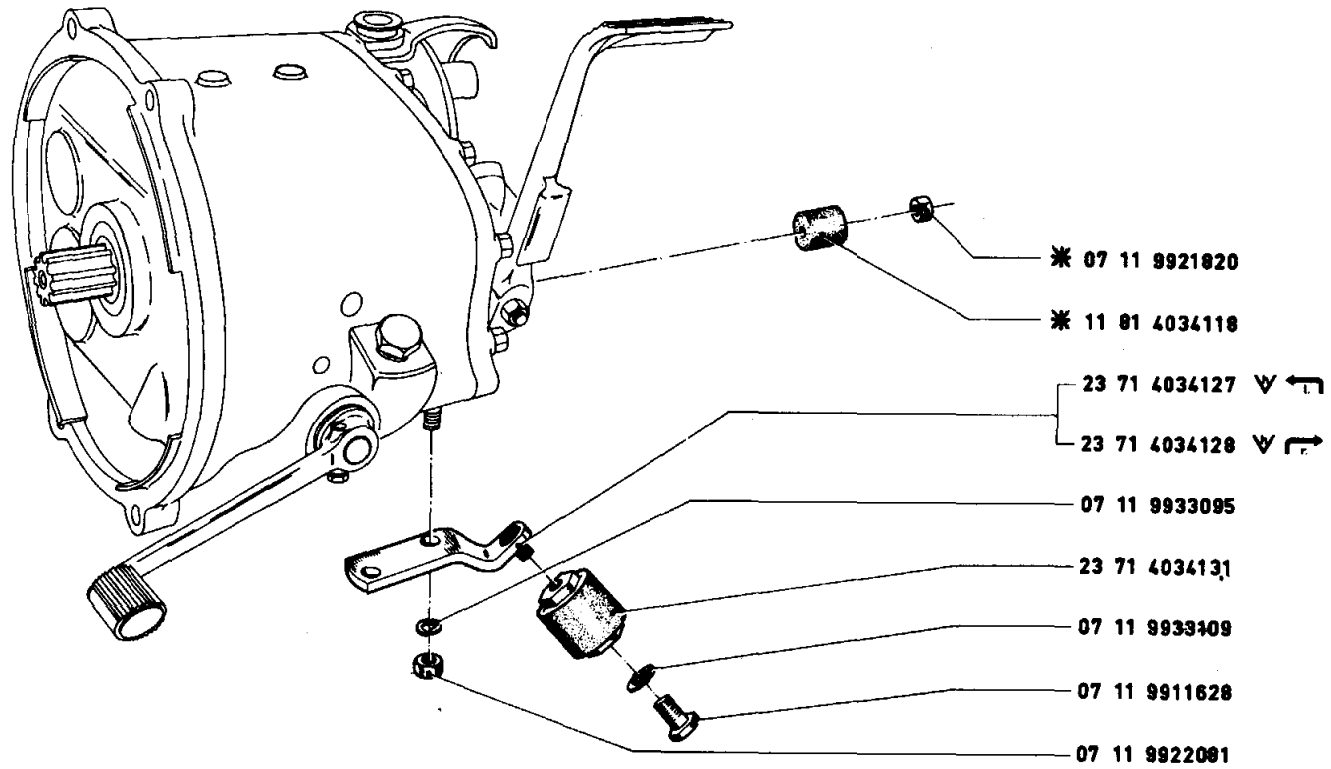
23.5

Anderungen  
 Modifications  
 Modifications

1/1

1.9.1968

Änderung Nr.	Teil-Nr.	Stück/E				Sym-bol	Teil-Benennung	Denomination of parts	Dénomination de pièces	Änderung Nr.	Teil-Nr.	Bemerkungen
		R 26	R 27									
	23 22 1056104	1	1				Zahnrad	Gear	Roue denté			
	23 22 1056108	1	1				Zwischenrad	Idler gear	Roue intermédiaire			
	23 51 1056102	1	1				Kickstartersegment mit Blattfeder	Kick starter segment with leaf spring	Segment denté avec ressort à lame			
	23 51 1056110	1	1				Achse	Shaft	Arbre			
	23 51 1056112	1	1				Kickstarterfeder	Kick starter spring	Ressort de kick starter			
	23 51 1056116	1	1				Druckfeder	Thrust spring	Ressort de pression			
	23 51 1056120	1	1				Kickstarterhebel	Kick starter lever	Levier de kick			
	23 51 1056124	1	1				Keilschraube	Locking screw	Vis de conique			
	23 51 1056128	1	1				Blattfeder	Leaf spring	Ressort à lame			
	23 51 4034153	1					Anschlag	Stop	Butée			
	46 51 4034156	2					Beilage	Shim	Cale			
	46 52 4028135		1				Anschlaggummi	Stop rubber	Butée de caoutchouc			
	07 11 9912192	1					Sechskantschraube M 5 x 30	Hex. head screw M 5 x 30	Vis à six pans M 5 x 30			
	07 11 9922035	1					Sechskantmutter M 5	Hex. nut M 5	Ecrou à six pans M 5			
	07 11 9922081	1	1				Sechskantmutter M 8	Hex. nut M 8	Ecrou à six pans M 8			
	07 11 9931065	1	1				Scheibe 8,4	Washer 8,4	Disque 8,4			
	07 11 9934080	1	1				Sicherung 15 x 1	Snap ring 15 x 1	Anneau de sécurité 15 x 1			
	07 11 9936111	1					Zahnscheibe J 5,3	Shakeproof washer J 5,3	Disque denté J 5,3			



R 26  
R 27

Getriebe - Getriebe-Lagerung  
Gear box - Gear box bedding  
Boîte de vitesses - Logement de boîte de vitesses

23.7

1/1

1.9.1968





Getriebe - Getriebe-Lagerung  
 Gear box - Gear box bedding  
 Boîte de vitesses - Logement de boîte de vitesses

23.7

Anderungen  
 Modifications  
 Modifications

1/1

1.9.1968

Änderung Nr.	Teil-Nr.	Stück/E						Sym- bol	Teil-Benennung	Denomination of parts	Dénomination de pièces	Änderung Nr.	Teil-Nr.	Bemerkungen
		R 26	R 27											
*	11 81 4034118		1					 Anschlagpuffer	Stop bumper Holding bracket Holding bracket Rubber mounting	Tampon de butée Support Support Sabot de caoutchouc	*	11 81 4034118 07 11 9921820	} R 27 → Fg 375 892	
	23 71 4034127		1				Haltelappen							
	23 71 4034128		1				Haltelappen							
	23 71 4034131		2				Gummilager							
*	07 11 9911628		2					Sechskantschraube M 10 x 1 x 18 Sechskantmutter M 8 Sechskantmutter M 8 Federring B 8 Federring B 10	Hex. head screw M 10 x 1 x 18 Hex. nut M 8 Hex. nut M 8 Lock washer B 8 Lock washer B 10	Vis à six pans M 10 x 1 x 18 Ecrou à six pans M 8 Ecrou à six pans M 8 Anneau élastique B 8 Anneau de élastique B 10				
	07 11 9921820		1											
	07 11 9922081		4											
	07 11 9933095		4											
	07 11 9933109		2											