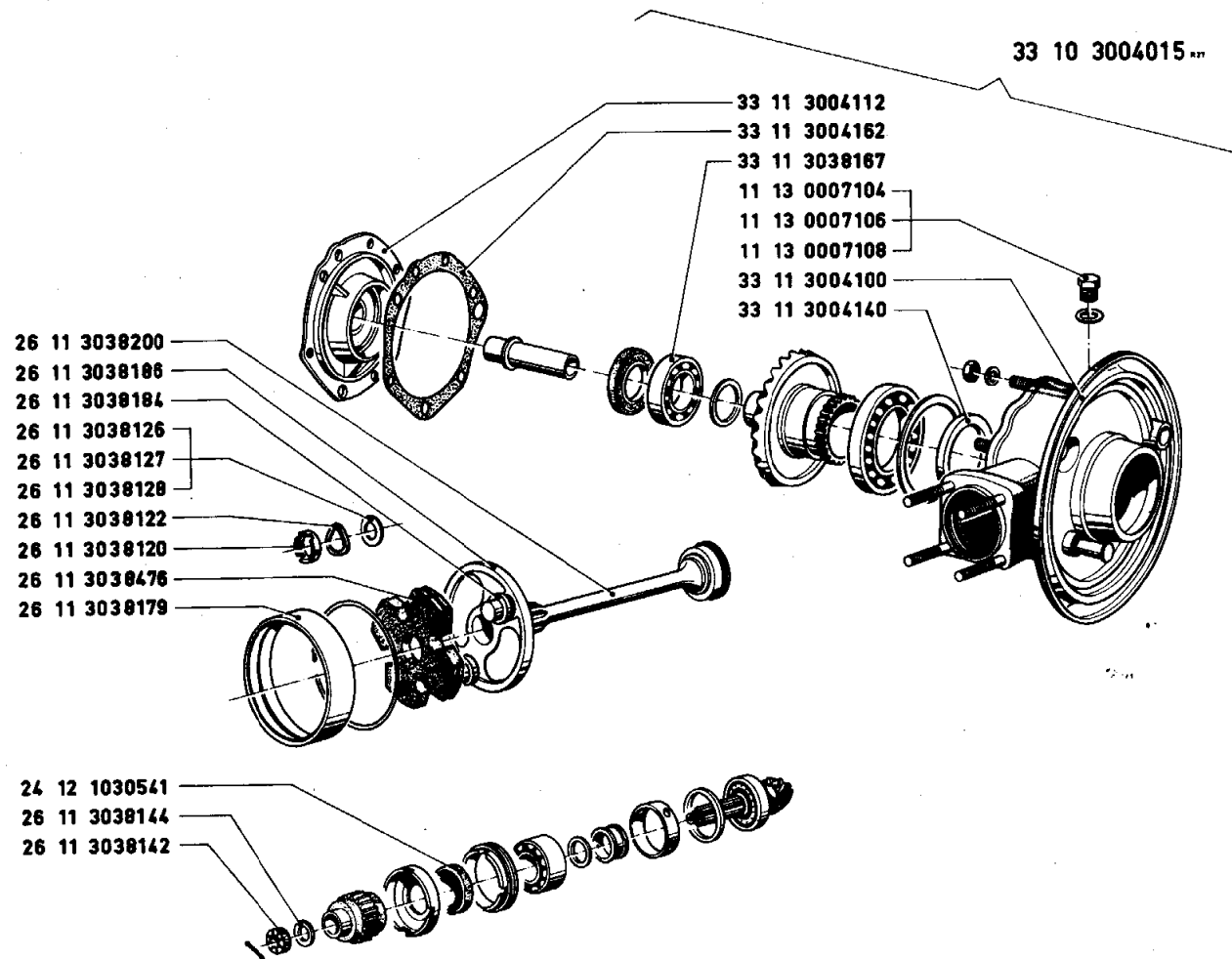

Hinterachse

Rear Axle
Essieu Arrière



R 26
R 27

Hinterachse - Hinterradantrieb - Kardan
Rear axle - Rear wheel drive - cardan
Essieu AR - Transmission arrière - transmission

26.1+33.1

1/2 1.9.1968



Hinterachse - Hinterradantrieb - Kardan
 Rear axle - Rear wheel drive - cardan
 Essieu AR - Transmission arrière - transmission

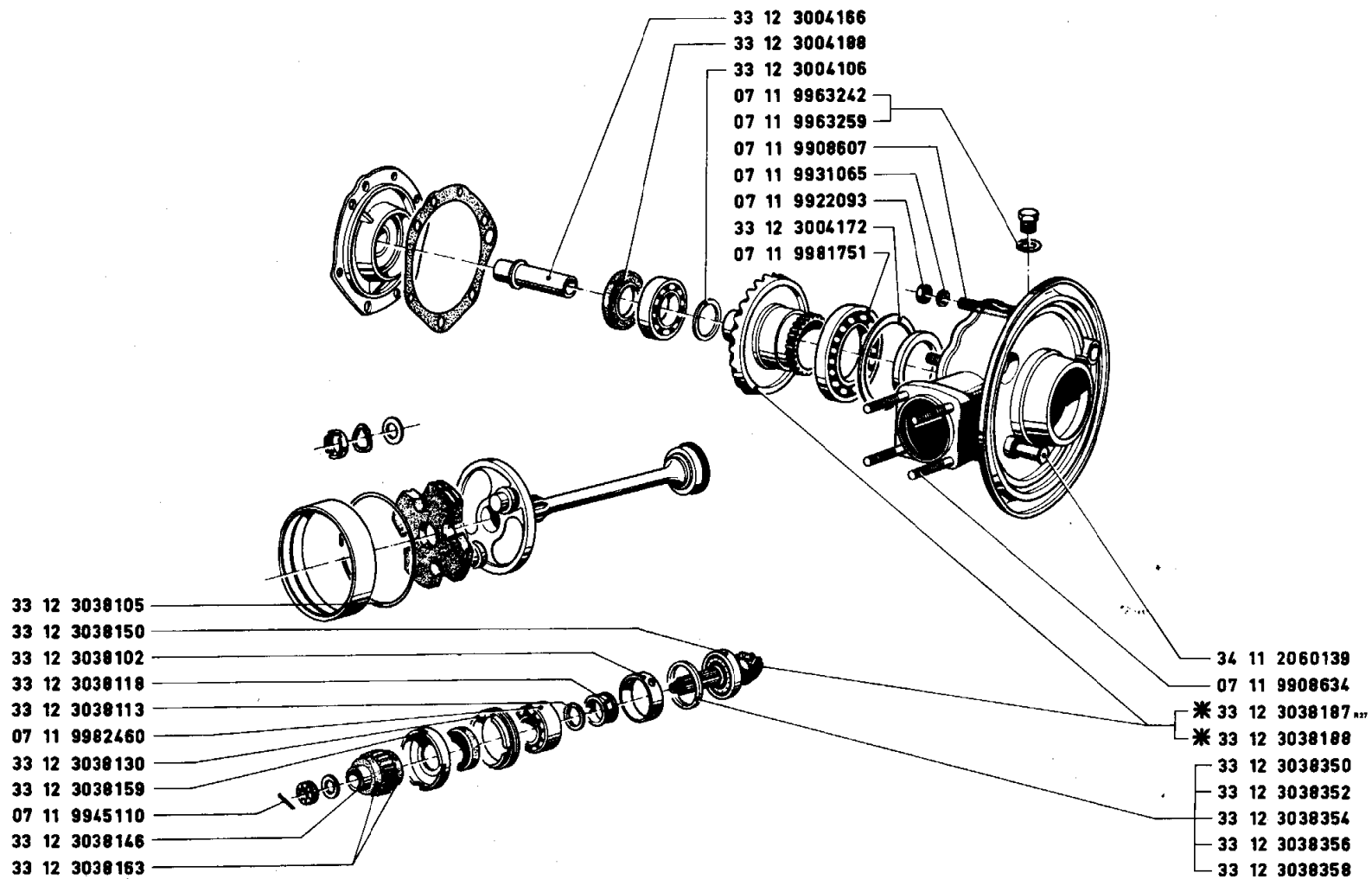
26.1+33.1

Anderungen
 Modifications
 Modifications

1/2

1.9.1968

Anderung Nr.	Teil-Nr.	Stück/E				Sym- bol	Teil-Benennung	Denomination of parts	Dénomination de pièces	Anderung Nr.	Teil-Nr.	Bemerkungen
		R 26	R 27									
	11 13 0007104	2	2				Verschlußschraube	Plug screw	Vis de serrure			
	11 13 0007106	X	X				Verschlußschraube 0,1 mm Aufmaß	Plug screw 0,1 mm oversize	Vis de serrure filetage majoré 0,1 mm			
	11 13 0007108	X	X				Verschlußschraube M 16 x 1,5	Plug screw M 16 x 1,5	Vis de serrure M 16 x 1,5			
	24 12 1030541	1	1				Weilendichtring	Seal ring	Anneau de garniture d'arbre			
	26 11 3038120	1	1				Rundmutter	Round nut	Ecrou circulaire			
	26 11 3038122	1	1				Federscheibe	Spring washer	Disque élastique			
	26 11 3038126	X	X				Ausgleichscheibe 1 mm	Shim 1 mm	Disque de compensating 1 mm			
	26 11 3038127	X	X				Ausgleichscheibe 2 mm	Shim 2 mm	Disque de compensating 2 mm			
	26 11 3038128	X	X				Ausgleichscheibe 3 mm	Shim 3 mm	Disque de compensating 3 mm			
	26 11 3038142	1	1				Mutter	Nut	Ecrou			
	26 11 3038144	1	1				Unterlegscheibe	Washer	Rondelle			
	26 11 3038179	1	1				Schutzhülse	Protection sleeve	Douille de protection			
	26 11 3038184	4	4				Anlagering	Spacer ring	Anneau de butée			
	26 11 3038186	1	1				Stoßdämpferflansch	Shock absorber flange	Flasque d'entraînement			
	26 11 3038200	1	1				Kardanwelle	Cardan shaft	Arbre de transmission			
	26 11 3038476	1	1				Mitnehmerscheibe	Driving plate	Disque d'entraînement			
	33 10 3004015		1				Hinterradantrieb kpl. 27:6	Rear wheel drive kpl. ratio 27:6	Transmission arrière kpl. 27:6			
	33 11 3004100	1	1				Kardangehäuse	Cardan housing	Carter de transmission			
	33 11 3004112	1	1				Deckel	Cover	Couvercle			
	33 11 3004140	1	1				Weilendichtring	Seal ring	Anneau de garniture d'arbre			
	33 11 3004162	1	1				Dichtung	Gasket	Garniture			
	33 11 3038167	1	1				Rillenlager	Grooved bearing	Pallier à rain			



R 26
R 27

Hinterachse - Hinterradantrieb - Kardan
Rear axle - Rear wheel drive - cardan
Essieu AR - Transmission arrière - transmission

26.1+33.1

2/2

1.9.1968



Hinterachse - Hinterradantrieb - Kardan
 Rear axle - Rear wheel drive - cardan
 Essieu AR - Transmission arrière - transmission

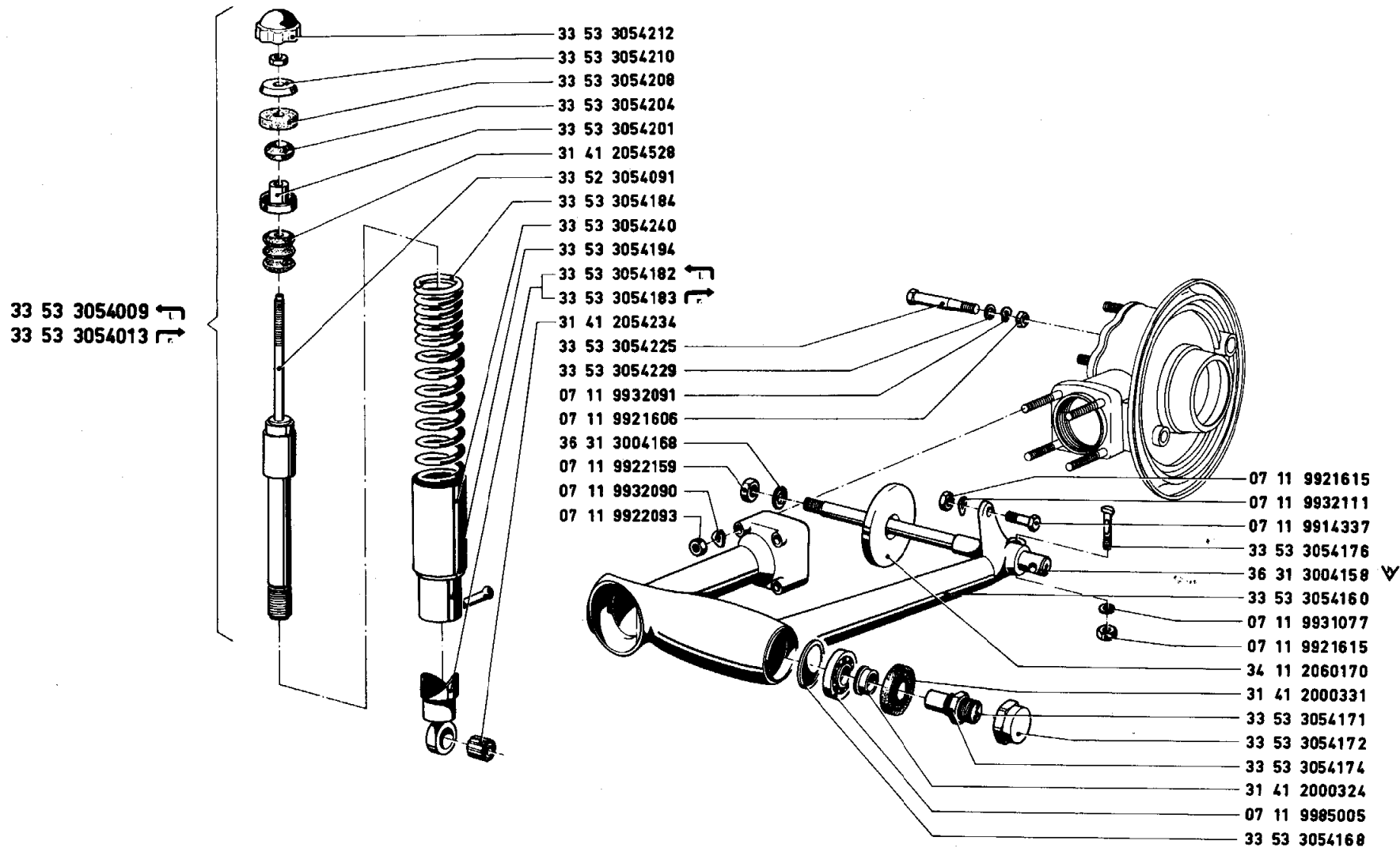
26.1+33.1

Anderungen
 Modifications
 Modifications

2/2

1.9.1968

Änderung Nr.	Teil-Nr.	Stück/E		Sym- bol	Teil-Benennung	Denomination of parts	Dénomination de pièces	Änderung Nr.	Teil-Nr.	Bemerkungen
		R 26	R 27							
	33 12 3004106	X	X		Paßscheibe	Shim	Disque d'ajustage	*	33 12 3038188	R 27 → Fg 379 497
	33 12 3004166	1	1		Abstandshülse	Spacer sleeve	Douille d'ecartement			
	33 12 3004172	X	X		Ausgleichscheibe	Shim	Disque de compensating	*	33 12 3038187	R 27 Fg 379 498 →
	33 12 3004188	1	1		Axialdichtring	Axial seal ring	Anneau de garniture (axiale)			
	33 12 3038102	1	1		Distanzrohr	Spacer tube	Tube entretoise			
	33 12 3038105	1	1		Sprengring	Snap ring	Anneau d'arrêt			
	33 12 3038113	1	1		Abstandsring	Spacer ring	Anneau d'ecartement			
	33 12 3038118	1	1		Abstandsbüchse	Spacer bushing	Douille d'ecartement			
	33 12 3038130	1	1		Gewinding	Threaded ring	Anneau fileté			
	33 12 3038146	1	1		Kupplungsnahe	Coupling hub	Moyen d'accouplement			
	33 12 3038150	1	1		Zylinderrollenlager	Cylinder roller bearing	Roulement à rouleaux cylindrique			
	33 12 3038159	1	1		Deckel	Cover	Couvercle			
	33 12 3038163	2	2		Gummiring	Rubber ring	Anneau de caoutchouc			
*	33 12 3038187	1	1		Radsatz 27:6	Gear set ratio 27:6	Jeu de roue 27:6			
*	33 12 3038188	1	1		Radsatz 25:6	Gear set ratio 25:6	Jeu de roue 25:6			
	33 12 3038350	X	X		Paßscheibe 0,20 mm	Shim 0,20 mm	Disque d'ajustage 0,20 mm			
	33 12 3038352	X	X		Paßscheibe 0,28 mm	Shim 0,28 mm	Disque d'ajustage 0,28 mm			
	33 12 3038354	X	X		Paßscheibe 0,38 mm	Shim 0,38 mm	Disque d'ajustage 0,38 mm			
	33 12 3038356	X	X		Paßscheibe 0,50 mm	Shim 0,50 mm	Disque d'ajustage 0,50 mm			
	33 12 3038358	X	X		Paßscheibe 0,75 mm	Shim 0,75 mm	Disque d'ajustage 0,75 mm			
	34 11 2060139	1	1		Lagerbolzen	Bearing bolt	Axe d'articulation			
	07 11 9908607	6	6		Stiftschraube M 8 x 1 x 18	Stud M 8 x 1 x 18	Goujon M 8 x 1 x 18			
	07 11 9908634	4	4		Stiftschraube M 8 x 1 x 50	Stud M 8 x 1 x 50	Goujon M 8 x 1 x 50			
	07 11 9922093	6	6		Sechskantmutter M 8 x 1	Hex. nut M 8 x 1	Ecrou à six pans M 8 x 1			
	07 11 9931065	6	6		Scheibe 8,4	Washer 8,4	Disque 8,4			
	07 11 9945110	1	1		Splint 2 x 20	Split pin 2 x 20	Goupille 2 x 20			
	07 11 9963242	2	2		Dichtring C 14 x 20	Seal ring C 14 x 20	Anneau de garniture C 14 x 20			
	07 11 9963259	X	X		Dichtring C 16 x 20	Seal ring C 16 x 20	Anneau de garniture C 16 x 20			
	07 11 9981751	1	1		Rillenlager	Grooved bearing	Pallier à rain			
	07 11 9982460	1	1		Doppelschräglager	Tapered bearing	Roulement à double rangée			



Hinterachse - Hinterradschwinge und Federung
Rear axle - Rear wheel swing arm and springing
Essieu AR - Bras oscillant - roue arrière et élastique

R 26
R 27

33.5

1/1

1.9.1968



Hinterachse - Hinterradschwinge und Federung
 Rear axle - Rear wheel swing arm and springing
 Essieu AR - Bras oscillant - roue arrière et élastique

33.5

Änderungen
 Modifications
 Modifications

1/1

1.9.1968

Änderung Nr.	Teil-Nr.	Stück/E				Sym- bol	Teil-Benennung	Denomination of parts	Dénomination de pièces	Änderung Nr.	Teil-Nr.	Bemerkungen
		R 26	R 27									
	31 41 2000324	2	2			E	Druckhülse	Compression sleeve	Douille de pression			
	31 41 2000331	2	2				Dichtring	Seal ring	Anneau de garniture			
	31 41 2054234	2	2				Silentbloc	Silent bloc	Silent bloc			
	31 41 2054528	6	6				Anschlagring	Stop ring	Disque de retenue			
	33 52 3054091	2	2				Stoßdämpfer	Shock absorber	Amortisseur			
	33 53 3054009	1	1				Federbein	Telescopic leg	Jambe de force			
	33 53 3054013	1	1				Federbein	Telescopic leg	Jambe de force			
	33 53 3054160	1	1				Hinterradschwinge	Rear wheel swing arm	Bras oscillant - roue arrière			
	33 53 3054168	2	2				Abdeckscheibe	Cover plate	Disque de recouvrement			
	33 53 3054171	2	2				Lagerzapfen	Bearing pivot	Pivot d'appui			
	33 53 3054172	2	2				Hutmutter	Cap nut	Ecrou borgne			
	33 53 3054174	2	2				Sechskantmutter	Hex. nut	Ecrou à six pans			
	33 53 3054176	1	1				Klemmschraube	Clamping screw	Vis de serrage			
	33 53 3054182	1	1				Federbeinauge	Telescopic leg eye	Oeil de jambe de force			
	33 53 3054183	1	1				Federbeinauge	Telescopic leg eye	Oeil de jambe de force			
	33 53 3054184	2	2				Tragfeder	Tension spring	Ressort de suspension			
	33 53 3054194	2	2				Verstellhülse	Adjusting sleeve	Douille de réglage			
	33 53 3054201	2	2				Anschlagteller	Stop plate	Assiette de butée			
	33 53 3054204	2	2				Ausgleichpuffer	Compensating bumper	Tampon d'équilibrage			
	33 53 3054208	2	2				Gummipuffer	Rubber bumper	Tampon caoutchouc			
	33 53 3054210	2	2				Teller	Plate	Plateau			
	33 53 3054212	2	2				Verschlußkappe	Cap	Chape de serrure			
	33 53 3054225	1	1				Bolzen	Bolt	Boulon			
	33 53 3054229	2	2				Distanzscheibe	Spacer washer	Disque entretoise			
	33 53 3054240	2	2				Verkleidung, unten	Cover, lower	Protection, bas			
	34 11 2060170	1	1				Spritzschutzkappe	Splash cover	Déflexeur			
	36 31 3004158	1	1				Steckachse	Floating axle	Broche			
	36 31 3004168	1	1				Unterlegscheibe	Washer	Rondelle			
	07 11 9914337	1	1				Sechskantschraube M 10 x 1 x 35	Hex. head screw M 10 x 1 x 35	Vis à six pans M 10 x 1 x 35			
	07 11 9921606	1	1				Sechskantmutter M 8 x 1	Hex. nut M 8 x 1	Ecrou à six pans M 8 x 1			
	07 11 9921615	1	1				Sechskantmutter M 10 x 1	Hex. nut M 10 x 1	Ecrou à six pans M 10 x 1			
	07 11 9922093	4	4				Sechskantmutter M 8 x 1	Hex. nut M 8 x 1	Ecrou à six pans M 8 x 1			
	07 11 9922159	1	1				Sechskantmutter M 14 x 1,5	Hex. nut M 14 x 1,5	Ecrou à six pans M 14 x 1,5			
	07 11 9931077	1	1			Scheibe 10,5	Washer 10,5	Disque 10,5				
	07 11 9932090	4	4			Federscheibe B 8	Spring washer B 8	Disque élastique B 8				
	07 11 9932091	1	1			Federscheibe B 8	Spring washer B 8	Disque élastique B 8				
	07 11 9932111	1	1			Federscheibe B 10	Spring washer B 10	Disque élastique B 10				
	07 11 9985005	2	2			Kegellager	Taper bearing	Roulement à rouleaux conique				