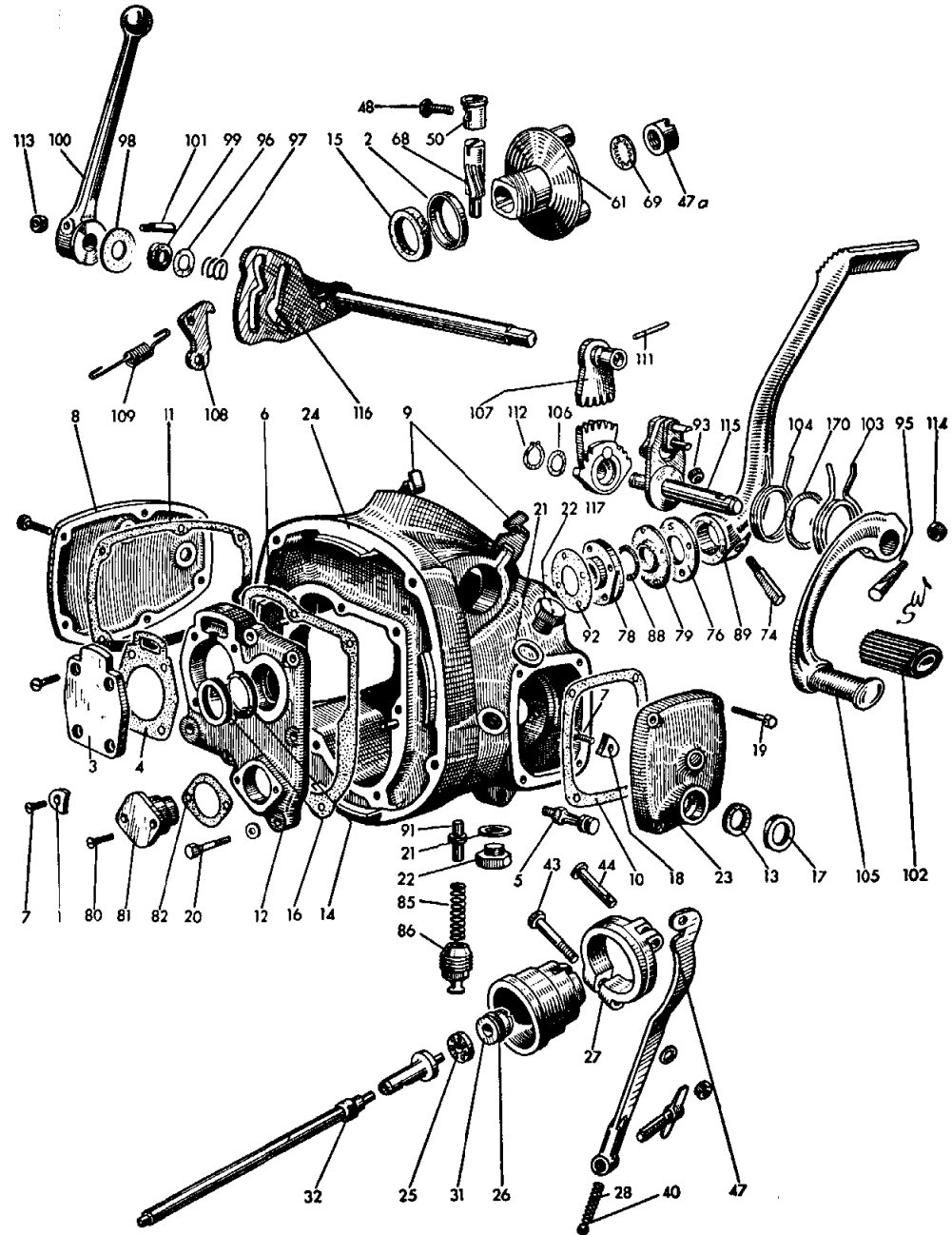
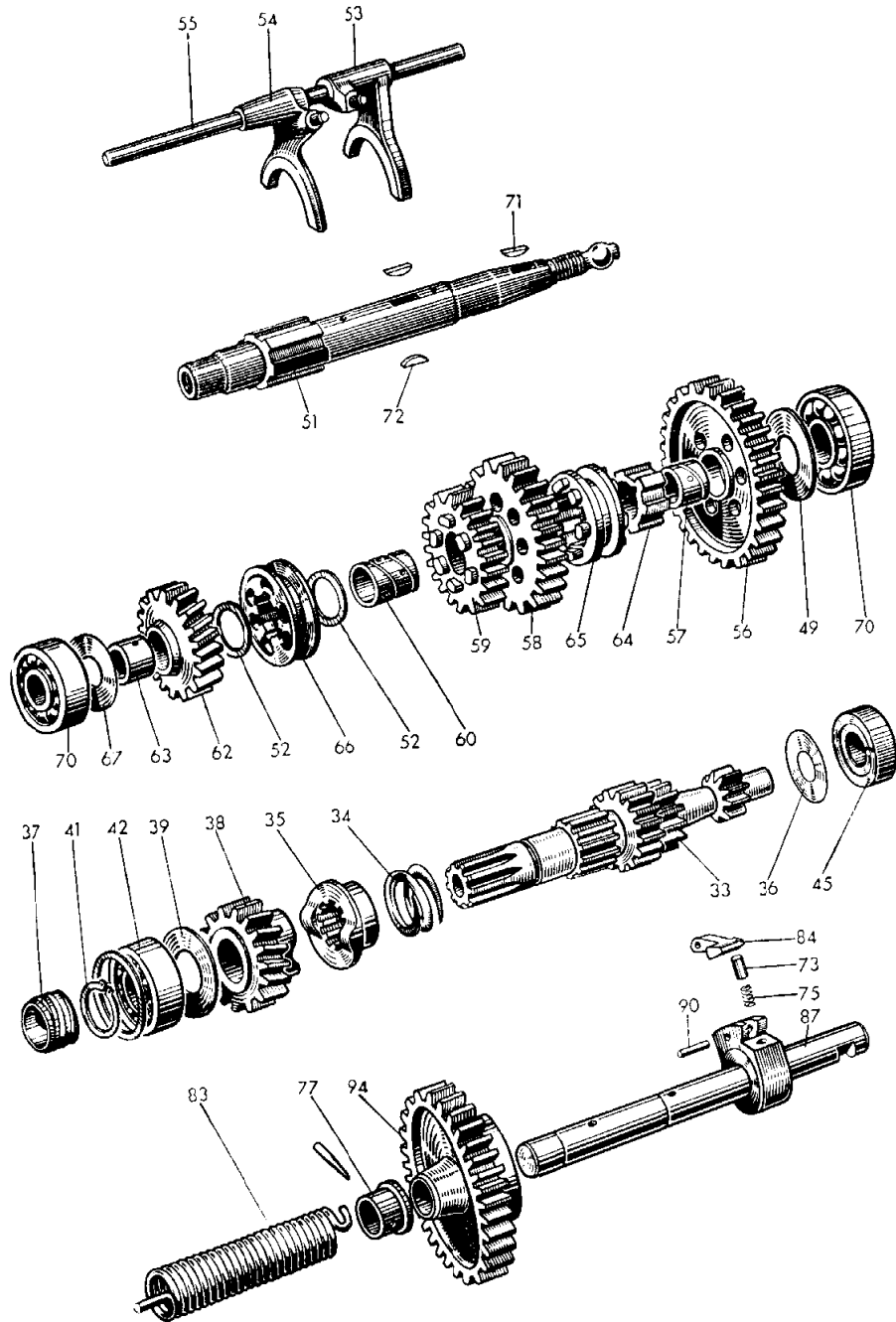


**10 = Getriebe**



Bestell-Nr.	Bild-Nr.	Teil-Bezeichnung	Stück
<b>Getriebegehäuse:</b>			
10 06 200	1	Anschlag für Kickstarterraste . . . . .	1
10 06 110	2	Filzringkapsel (Stoßdämpferflansch) . . . . .	1
10 12 100	—	Stift . . . . .	2
10 06 204	3	Flansch vorn . . . . .	1
10 06 208	4	Dichtung für Flansch . . . . .	1
10 06 212	5	Einhängebolzen . . . . .	1
10 06 216	6	Dichtung für Getriebedeckel . . . . .	1
10 06 220	7	Senkschraube . . . . .	7
10 12 033	8	Deckel für Schaltung . . . . .	1
10 06 228	9	Feder für Luftfilterbefestigung . . . . .	2
10 06 232	10	Dichtung (Deckel für Fußschaltung) . . . . .	1
10 06 236	11	Dichtung (Deckel für Handschaltung) . . . . .	1
10 12 027	12	Deckel für Getriebegehäuse vorn . . . . .	1
10 06 252	13	Filzring (Ankerhebel) . . . . .	1
10 06 260	14	Filzring (Antriebswelle) . . . . .	1
10 30 271	15	Filzring (Stoßdämpferflansch) . . . . .	1
10 06 264	16	Filzringkapsel (Antriebswelle) . . . . .	1
10 06 256	17	Filzringkapsel (Ankerhebel) . . . . .	1
10 12 108	18	Anschlag für Schaltung . . . . .	2
10 12 112	19	Befestigungsschraube (Deckel für Fußschaltung) . . . . .	4
10 06 240 <sup>1)</sup>	—	Ölfangblech . . . . .	1
10 06 244 <sup>1)</sup>	—	Entlüftungrohr . . . . .	1
10 06 248 <sup>1)</sup>	—	Befestigungsschrauben . . . . .	2
99 42 340	—	Zylinderstift 2,5 h 11 x 24 . . . . .	2
99 01 161	—	Linsensenkschraube M 6 x 13 — 5 S cad. zum Deckel für Schaltung . . . . .	2
99 01 173	—	Linsensenkschraube M 6 x 18 — 5 S cad. zum Deckel für Schaltung . . . . .	4
99 31 043	—	Scheibe 6,4 cad. . . . .	7
99 31 065	—	Scheibe 8,4 cad. . . . .	1
99 31 650	—	Scheibe 6,4 cad. (Deckel für Fußschaltung) . . . . .	4
99 12 255	20	Sechskantschraube M 6 x 25 — 8 G cad. . . . .	7

<sup>1)</sup> Die Teile Bestell-Nr. 10 06 240, 10 06 244 und 10 06 248 sind immer mit dem Deckel vorn zu verwenden.

Bestell-Nr.	Bild-Nr.	Teil-Bezeichnung	Stück
99 12 545	—	Sechskantschraube M 8 x 70 — 8 G cad. für Getriebebefestigung . . . . .	1
99 63 213	21	Dichtring C 14 x 18 für Verschlußschraube . . . . .	2
00 07 104	22	Verschlußschraube . . . . .	2
00 07 106	22	Verschlußschraube mit 0,1 mm Aufmaß im Gewinde . . . . .	2
99 36 135	—	Zahnscheibe J 6,4 . . . . .	2
10 12 025	23	Deckel für Fußschaltung . . . . .	1
10 06 025	24	Getriebegehäuse mit Deckel . . . . .	1
10 06 253	—	Simmering . . . . .	1
<b>Antriebswelle und Kupplungsbetätigung:</b>			
10 20 104	25	Kugelkäfig mit 7 Kugeln . . . . .	1
10 80 142	27	Klemmring . . . . .	1
10 80 118	28	Druckfeder (Kupplungshebel) . . . . .	1
10 20 224	31	Druckstück für Kupplungsbetätigung . . . . .	1
10 20 232	32	Filzring für Druckstange . . . . .	1
10 20 026	33	Antriebswelle . . . . .	1
10 20 252	34	Druckfeder (Stoßdämpfer) . . . . .	1
10 20 204	35	Mitnehmer . . . . .	1
10 20 208	36	Scheibe hinten . . . . .	1
10 20 212	37	Haltering . . . . .	1
10 20 217	38	Stirnrad für 4. Gang . . . . .	1
10 20 100	39	Scheibe vorn . . . . .	1
10 38 198	—	Paßscheibe (Dicke nach Bedarf) . . . . .	1
99 86 255	40	Kugel 5,5 mm $\phi$ III für Kupplungshebel . . . . .	1
99 36 135	—	Zahnscheibe J 6,4 für Klemmring . . . . .	1
99 45 055	—	Splint 1,5 x 10 cad. . . . .	1
99 34 171	41	Sicherungsring A 25 x 1,2 . . . . .	1
99 81 225	42	Rillen-Lager 6205 . . . . .	1
99 12 316	43	Sechskantschraube M 6 x 42 — 8 G cad. . . . .	1
99 22 053	—	Sechskantmutter M 6 — 6 S cad. für Klemmring . . . . .	1
99 40 415	44	Bolzen 6 h 11 x 25 x 21 cad. für Kupplungshebel . . . . .	1
99 85 702	45	Zylinderlager NIL 20 . . . . .	1
10 80 164	47	Kupplungshebel . . . . .	1
10 20 176	—	Gummiring . . . . .	2
<b>Neue Druckstangenanordnung:</b>			
10 20 108	—	Dichtung für Druckstück . . . . .	1

Bestell-Nr.	Bild-Nr.	Teil-Bezeichnung	Stück
10 80 172	—	Druckstange kompl. . . . . .	1
10 20 225	—	Druckstück . . . . .	1
10 80 156	—	Filzring . . . . .	1
99 86 250	—	Kugel 5 mm $\varnothing$ III . . . . .	1
10 80 160	—	Kugelteller . . . . .	1
<b>Neue Kupplungshebelanordnung:</b>			
10 80 122	—	Druckfeder für Kupplungshebel . . . . .	1
10 80 147	—	Kugellagerbüchse normal . . . . .	1
10 80 148	—	Kugellagerbüchse $\pm$ 0,05 mm Aufmaß . . . . .	n. Bed.
10 80 152	—	Druckstück . . . . .	1
10 20 236	—	Nachstellschraube . . . . .	1
10 80 167	—	Kupplungshebel wahlweise Best.-Nr. 10 80 168 . . . . .	1
10 80 143	—	Klemmring . . . . .	1
99 21 056	—	Sechskantmutter BM 6—5 S cad. für Nachstellschraube . . . . .	1
99 40 445	—	Bolzen 6 h 11 x 32 x 29,5 cad. für Kupplungshebel . . . . .	1
99 31 815	—	Scheibe 6 cad. für Nachstellschraube . . . . .	1
<b>Abtriebswelle und Wegzählerantrieb:</b>			
10 30 120	47a	Rundmutter . . . . .	1
10 30 124	48	Sechskantschraube . . . . .	1
10 30 128	50	Büchse für Tacho-Antrieb . . . . .	1
10 30 025	51	Abtriebswelle . . . . .	1
10 30 220	52	Anlaufscheibe . . . . .	2
10 66 200	53	Schaltgabel für 1. und 2. Gang . . . . .	1
10 66 204	54	Schaltgabel für 3. und 4. Gang . . . . .	1
10 66 208	55	Führungsachse . . . . .	1
10 30 240	56	Stirnrad für 1. Gang . . . . .	1
10 30 257	57	Büchse für Stirnrad für 1. Gang . . . . .	1
10 30 245	58	Stirnrad für 2. Gang . . . . .	1
10 30 249	59	Stirnrad für 3. Gang . . . . .	1
10 30 260	60	Büchse für Stirnräder für 2. und 3. Gang . . . . .	1
10 30 288	61	Stoßdämpferflansch . . . . .	1
10 30 253	62	Stirnrad für 4. Gang . . . . .	1
10 30 264	63	Büchse für Stirnrad für 4. Gang . . . . .	1
10 30 236	64	Führungsring . . . . .	1
10 30 228	65	Schiebeklaue für 1. und 2. Gang . . . . .	1

Bestell-Nr.	Bild-Nr.	Teil-Bezeichnung	Stück
10 30 232	66	Schiebeklaue für 3. und 4. Gang . . . . .	1
10 30 268	49/67	Scheibe vorn und hinten . . . . .	2
10 30 224	68	Schraubenrad für Tachoantrieb . . . . .	1
30 38 198	—	Paßscheibe (Dicke nach Bedarf) . . . . .	1
99 04 817	—	Gewindestift M 6 x 12 pho. für Führungsachse . . . . .	1
10 30 168	69	Wellscheibe für Stoßdämpferflansch . . . . .	1
99 81 422	70	Rillennlager 6304 . . . . .	2
99 51 461	71	Scheibenfeder 4 x 6,5 für Stoßdämpferflansch . . . . .	1
99 51 480	72	Scheibenfeder 5 x 6,5 für Führungsring . . . . .	2
<b>Kickstarter:</b>			
10 56 200	73	Stift für Kickstarterwelle . . . . .	1
10 56 204	74	Keilschraube . . . . .	1
10 56 208	75	Druckfeder . . . . .	1
10 56 212	76	Verschlußdeckel . . . . .	1
10 56 216	77	Anlauftring . . . . .	1
10 56 220	78	Lager für Kickstarterwelle . . . . .	1
10 56 245	79	Manschette . . . . .	1
10 06 220	80	Senkschraube . . . . .	2
10 12 150	81	Deckel für Kickstarterwelle . . . . .	1
10 12 154	82	Dichtung . . . . .	1
10 56 225	83	Drehungsfeder . . . . .	1
10 56 229	84	Raste für Kickstarter . . . . .	1
10 56 237	85	Druckfeder . . . . .	1
10 56 241	86	Verschraubung . . . . .	1
10 56 025	87	Kickstarterwelle . . . . .	1
10 56 249	88	Spiralfederring . . . . .	1
10 56 257	89	Kickstarterhebel . . . . .	1
10 56 233	90	Stift für Raste . . . . .	1
10 56 261	—	Beilage (versch. Dicken) . . . . .	1
10 56 265	91	Anschlagstift . . . . .	1
00 02 188	92	Dichtung für Lager zur Kickstarterwelle . . . . .	1
99 43 088	—	Kerbstift 4 x 28 für Kickstarterwelle . . . . .	1
99 32 091	—	Federscheibe B 8 . . . . .	1
99 01 375	—	Linsensenkschraube M 5 x 22 — 5 S cad. . . . .	4
99 22 081	93	Mutter M 8 — 6 S cad. . . . .	1
10 56 269	94	Zwischenrad mit Büchse . . . . .	1
10 56 027	—	Kickstarterwelle mit Raste . . . . .	1

Bestell-Nr.	Bild-Nr.	Teil-Bezeichnung	Stück
<b>Schaltung:</b>			
10 66 102	95	Keilschraube . . . . .	1
10 66 114	—	Ausgleichscheibe (Dicke nach Bedarf) . . . . .	1
10 66 212	96	Scheibe . . . . .	1
10 66 216	97	Druckfeder . . . . .	1
10 66 220	98	Reibscheibe . . . . .	1
10 66 224	99	Dichtring . . . . .	1
10 66 229	100	Handschalthebel . . . . .	1
10 66 122	101	Keilschraube . . . . .	1
10 66 178	102	Gummiraste . . . . .	1
10 66 234	103	Rückholfeder . . . . .	1
10 66 238	104	Haltefeder . . . . .	1
10 66 242	105	Fußschalthebel . . . . .	1
10 66 246	106	Scheibe . . . . .	1
10 66 250	107	Zahnsegment . . . . .	1
10 66 254	108	Sperrklinke . . . . .	1
10 66 257	109	Zugfeder . . . . .	1
99 43 060	111	Kerbstift 3 x 26 für Zahnsegment . . . . .	1
99 31 033	—	Scheibe 5,3 cad. für Handschalthebel . . . . .	1
99 31 043	—	Scheibe 6,4 cad. für Fußschalthebel . . . . .	1
99 34 060	112	Sicherungsscheibe 12 x 1 . . . . .	1
99 22 035	113	Mutter M 5 — 6 S cad. für Handschalthebel . . . . .	1
99 22 053	114	Mutter M 6 — 6 S cad. für Fußschalthebel . . . . .	1
10 66 266	115	Ankerhebel vollständig . . . . .	1
10 66 025	116	Schaltwelle vollständig . . . . .	1
10 66 270	117	Zahnsegment mit Raste . . . . .	1
10 66 262	170	Scheibe für Schaltung . . . . .	1
<b>Abdeckung des Stoßdämpferflansches: <sup>1)</sup></b>			
10 30 284	—	Abdeckschale . . . . .	1
99 31 043	—	Scheibe 6,4 cad. nach Bedarf . . . . .	1
99 32 070	—	Federscheibe B 6 . . . . .	2

<sup>1)</sup> Auf Klemmring Best.-Nr. 10 80 142 Gewindeauge aufschweißen nach Rundschreiben der Kundendienstabtlg. Motorrad Gruppe Getriebe Nr. 2/52 vom 4. 6. 1952.

Bestell-Nr.	Bild-Nr.	Teil-Bezeichnung	Stück
99 04 330	—	Gewindestift M 6 x 22 — 5 S mit Zapfen . . . .	1
99 04 836	—	Gewindestift M 6 x 22 — 5 S mit Spitze . . . .	1
99 13 432	—	Sechskantschraube M 6 x 10 — 8 G cad. . . . .	1
99 22 053	—	Sechskantmutter M 6 — 6 S cad. . . . .	2
10 30 280	—	Abdeckschale mit Anbauteilen . . . . .	1