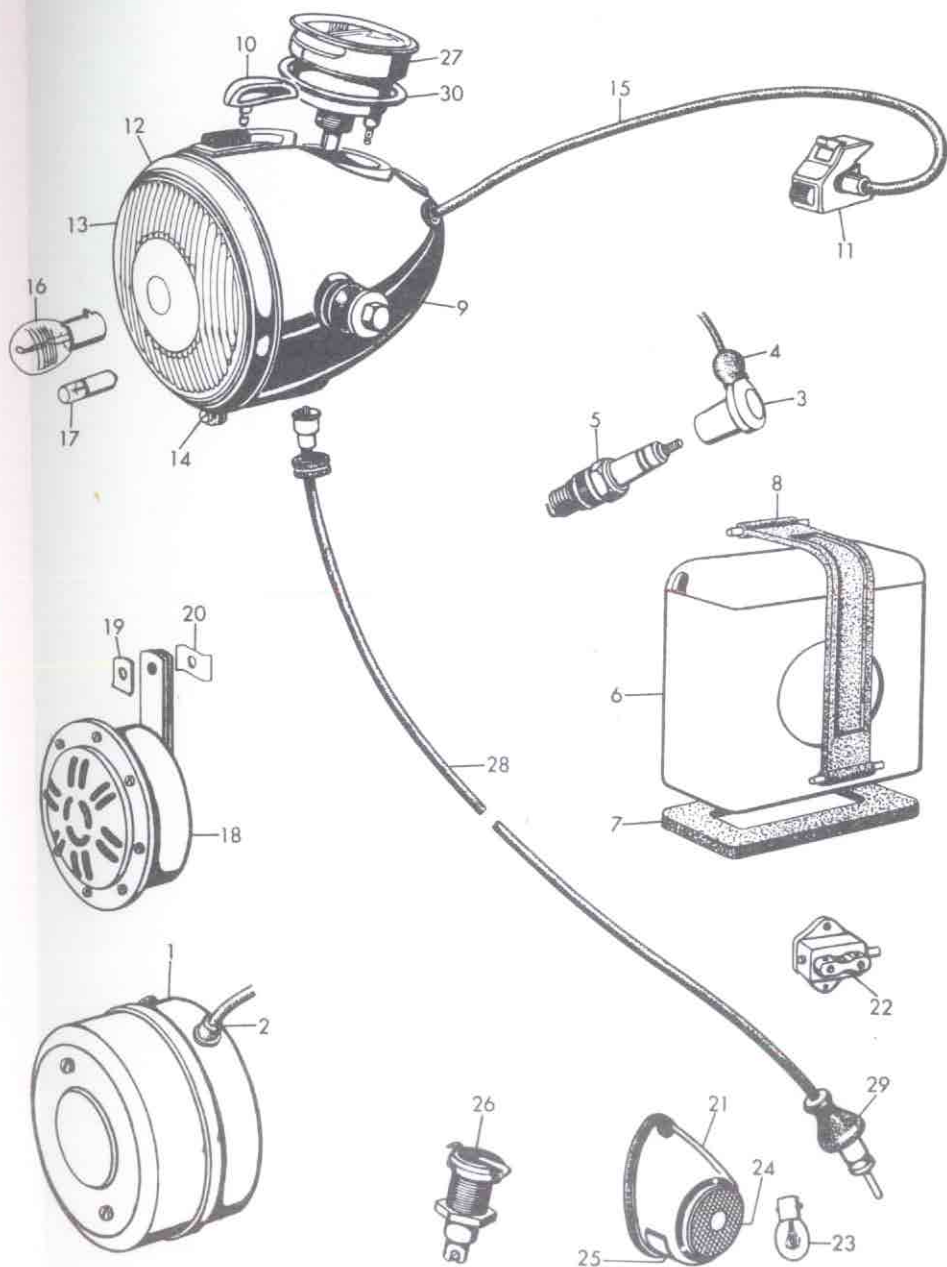


**80 = Elektrische Ausrüstung
und Geschwindigkeitsmesser**



Bestell-Nr.	Bild-Nr.	Teil-Bezeichnung	Stück
		Zündlicht-Dynamo:	
80 02 002	1	Zündlicht-Dynamo ZLZ 60/6/1600/1 L mit automatischer Zündverstellung, stehender Regleranordnung Zündleitung, Versteifungsbügel für Regler, Gummütülle für Zündleitung, Zündleistungsstecker und Sechskantschraube zur Befestigung am Kurbelzapfen	1
80 70 126	—	Versteifungsbügel für Regler	1
80 70 106	2	Gummütülle für Zündleitung	1
80 36 104	3	Zündleistungsstecker	1
80 02 108	—	Sechskantschraube für Ankerbefestigung	1
80 02 132	—	Zündlicht-Dynamo (ohne Anker)	1
80 02 102	—	Anker	1
80 30 008	—	Unterbrecher	1
80 30 105	—	Kondensator	1
80 08 105	—	Reglerschalter	1
80 02 106	—	Kohlebürste	2
80 02 114	—	Kontaktschraube mit Mutter	1
80 08 112	—	Fliehkraftregler mit autom. Versteller	1
80 02 170	—	Zugfeder für Fliehkraftregler	1
80 02 172	—	Zugfeder für Fliehkraftregler	1
80 70 130	—	Reglergrundplatte	1
80 02 138	—	Feldwicklung (4 Spulen)	1
80 30 000	—	Zündspule (ohne Zündleitung)	1
80 30 100	—	Unterbrecherhebel	1
80 02 116	—	Schutzdeckel mit Abdichtrinne und ölgetränkter Hanfschnur	1
80 02 124	—	Kohlenhaltefeder	2
99 01 034	—	Linsensenkschraube AM 4 x 12 cad.	2
80 36 100	—	Gummimuffe auf der Zündleitung zur Halterung am vorderen Rahmenrohr	1
80 36 102	4	Gummikappe auf der Zündleitung – Zündleistungsstecker	1
99 33 051	—	Federring A 5	} für Dynamo am Motor- gehäuse vorn
99 19 420	—	Zylinderschraube M 5 x 15 – 5 S phoge.	
99 76 330	5	Zündkerze 14 W 240 T 1	1
		Batterie-Anordnung:	
80 42 006	6	Batterie 6 V 8,25 Ah	1
80 42 111	7	Unterlage	1

R 26		80 = Elektrische Ausrüstung und Geschwindigkeitsmesser		Tafel 7
Bestell-Nr.	Bild-Nr.	Teil-Bezeichnung	Stück	
80 42 140	8	Spannband	1	
80 42 150	—	Batteriekasten (2-teilig mit Absperrschraube)	1	
80 42 151	—	Batteriekasten (2-teilig mit Absperrschraube) farbig	1	
80 42 156	—	Rückwand zum Batteriekasten	1	
80 42 157	—	Rückwand zum Batteriekasten, farbig	1	
80 42 162	—	Deckel für Batteriekasten	1	
80 42 163	—	Deckel für Batteriekasten, farbig	1	
80 42 168	—	Gummipuffer } für Rückwand	1	
80 42 170	—	Gummirahmen } für Rückwand	1	
40 80 165	—	Absperrschraube } Deckel-	1	
40 80 160	—	Sicherungsring } Verschuß-	1	
99 63 107	—	Dichtring A10x16 St. phoge. } teile	2	
99 63 108	—	Dichtring A10x16 Gummi, schwarz } teile	2	
99 32 045	—	Federscheibe B 5 } für Batteriekasten (Rück-	2	
99 13 221	—	Sechskantschraube } wand) am Luftfilter-	2	
		M 5 x 10 – 8 G phoge. } kasten vorn		
99 32 070	—	Federscheibe B 6 } für Batteriekasten (Rück-	2	
99 13 457	—	Sechskantschraube } wand) an Rahmen-	2	
		M 6 x 15 – 8 G phoge. } halterung, hinten		
Luftfilterkasten:				
80 42 172	—	Luftfilterkästen	1	
80 42 173	—	Luftfilterkästen, farbig	1	
99 32 070	—	Federscheibe B 6 } für Rahmenhalterung,	2	
99 13 442	—	Sechskantschraube } hinten	2	
		M 6 x 12 – 8 G phoge. }		
Scheinwerfer mit Befestigung:				
80 50 020	9	Scheinwerfer 160 ϕ	1	
80 50 023	—	Scheinwerfer 160 ϕ , farbig	1	
80 48 118	10	Schaltsschlüssel, schwarz	1	
80 48 119	—	Reserve-Schaltsschlüssel	1	
80 48 127	—	Lichtfenster mit Fassung für Leerlauflampe, grün und Ladelampe, rot	1	
80 48 128	—	Dichtung für Lichtfenster	1	
80 48 129	—	Lampenfassung für Leerlauf- und Ladeanzeigelampe	1	
80 48 162	11	Abblendschalter mit Horndruckknopf	1	
80 48 173	—	Anschlußplatte mit Zündschloß	1	

R 26		80 = Elektrische Ausrüstung und Geschwindigkeitsmesser		Tafel 7
Bestell-Nr.	Bild-Nr.	Teil-Bezeichnung	Stück	
80 48 179	—	Lampenfassung mit Anschlußplatte	1	
80 48 181	—	Haltebügel für Lampenfassung	1	
80 48 185	—	Schiebeverschußdeckel } für selbstschließendes	1	
80 48 189	—	Schiebeverschußgehäuse } Abdeckschieber über	1	
80 48 191	—	Schraubenfeder } dem Zündschloß	1	
80 50 128	12	Frontring (mit Schraube) verchromt	1	
80 50 134	—	Druckscheibe } am Vorderradgabelhalter	2	
80 50 136	—	Gummischeibe } am Vorderradgabelhalter	4	
80 50 138	—	Gummimuffe } am Vorderradgabelhalter	2	
80 50 154	13	Scheinwerferglas (Streuscheibe)	1	
80 50 157	—	Abdichtung für Scheinwerferglas	1	
80 50 160	—	Haltefeder für Scheinwerferglas	6	
80 50 181	—	Reflektor (Spiegel)	1	
80 50 185	14	Zylinderschraube für Frontringbefestigung	1	
80 60 113	15	Kabel vom Scheinwerfer zum Abblendschalter	1	
80 70 178	—	Gummitülle für Tachoanschluß	1	
80 70 196	—	Gummitülle für Kabelbaumeinführung	1	
80 70 199	—	Gummitülle für Abblendschalter	1	
99 12 436	—	Sechskantschraube M 8 x 25, verchromt, für seitliche Befestigung des Scheinwerfers	2	
99 19 360	—	Zylinderschraube M 4 x 6 (für Abblendschalter)	1	
99 78 006	16	Glühlampe B 6 V 35/35 W für Fernlicht	1	
99 78 007	—	Glühlampe B 6 V 35/35 W-G (Gelbglas) für Fernlicht	1	
99 78 243	17	Glühlampe H 6 V 2 W für Standlicht, Ladekontrolle und Leerlaufanzeige	3	
Signalhorn mit Befestigung:				
80 46 009	18	Signalhorn, schwarz	1	
80 46 010	—	Signalhorn, farbig	1	
80 46 118	19	Begrenzungsplatte	2	
99 33 094	—	Federring B 8	1	
99 13 643	—	Sechskantschraube M 8 x 20 – 8 G phoge.	1	
99 22 077	—	Sechskantmutter M 8 – 6 S phoge.	1	
80 46 122	20	Anschlagblech	1	
Bremslichtanlage mit hinterem Nummernschild:				
80 54 112	21	Bremsschlußleuchte mit Kennzeichenbeleuchtung (ohne Glühlampen)	1	

R 26		80 = Elektrische Ausrüstung und Geschwindigkeitsmesser		Tafel 7
Bestell-Nr.	Bild-Nr.	Teil-Bezeichnung	Stück	
80 54 113	—	Bremsschlußleuchte mit Kennzeichenbeleuchtung, farbig (ohne Glühlampen)	1	
80 48 165	22	Bremslicht-Druckschalter mit Gewindestifte M 3,5 x 5 St. cad.	1	
80 54 116	23	Glühlampe 6 V 20/5 W	1	
80 54 120	24	Schlußlichtglas	1	
80 54 124	—	Fassungsring	1	
80 54 122	—	Hutmutter	1	
80 54 132	25	Kennzeichenscheibe	1	
80 54 136	—	Nieten für Kennzeichen	2	
99 16 620	—	Halbrundschraube M 5 x 12 – 5 S phoge.	3	
99 36 110	—	Zahnscheibe J 5,3 phoge.	} Bremsschlußleuchte am Schutzblech-Hinterteil	3
99 22 036	—	Sechskantmutter M 5 – 6 S phoge.		3
99 19 385	—	Zylinderschraube M 4 x 15 – 5 S phoge.		2
99 36 040	—	Zahnscheibe J 4,3 phoge.	} Bremslicht-Druckschalter am Rahmen	2
99 22 026	—	Sechskantmutter M 4 – 6 S phoge.		2
40 34 158	—	Halteblech für Kennzeichenschild am hinteren Schutzblech-Hinterteil	1	
99 13 221	—	Sechskantschraube M 5 x 10 – 8 G phoge.	2	
99 36 110	—	Zahnscheibe J 5,3 pho.	} für Halteblech	2
99 22 036	—	Sechskantmutter M 5 – 6 S phoge.		2
Kabelbaum, Leitungen usw.:				
80 40 001	—	Handleuchte (nach Bedarf)	1	
80 60 102	26	Steckdose	1	
80 60 106	—	Stecker (nach Bedarf)	1	
99 79 060	—	Schlußlichtkabel NYLHY 3 x 0,75 mm ² (x 1005) von der Steckdose zur Bremsschlußleuchte (nur laufende Meter lieferbar)	—	
40 84 518	—	Gummitülle für Schlußlicht und Massekabel	2	
40 70 154	—	Gummiband für Bowdenzughalterung am Lenker	2	
80 70 114	—	Kabelband (135 lg.)	} Kabelbaum am Rahmen	1
40 66 130	—	Kabelband (180 lg.)		3

R 26		80 = Elektrische Ausrüstung und Geschwindigkeitsmesser		Tafel 7
Bestell-Nr.	Bild-Nr.	Teil-Bezeichnung	Stück	
80 70 118	—	Kabelband (220 lg.)	} Kabelbaum am Rahmen	2
80 70 232	—	Klemmschelle 22 ϕ		2
80 70 135	—	Klemmleiste (5-polig)	} Klemmleiste mit Kabel am Rahmen	1
99 45 110	—	Splint 2 x 20 St.		2
99 76 425	—	Leitung B 0,75 (x100) schwarz (nur laufende Meter lieferbar)		—
Kabelbaum-Vorderteil:				
80 66 007	—	Kabelbaum mit Leitungen	1	
99 76 420	—	Leitung B 0,75 (x 1475) Cu., braun vom Scheinwerfer Kl. 31 zur Kabelverbindungsklemme	1	
99 76 425	—	Leitung B 0,75 (x 860) Cu., schwarz vom Scheinwerfer Kl. 15 zum Horn	1	
99 76 425	—	Leitung B 0,75 (x 860) Cu., schwarz vom Scheinwerfer Kl. HD zum Horn	1	
99 76 425	—	Leitung B 0,75 (x1490) Cu., schwarz vom Scheinwerfer Kl. 58 zur Kabelverbindungsklemme	1	
99 76 425	—	Leitung B 0,75 (x 1520) Cu., schwarz von der Leerlaufleuchte zur Kabelverbindungsklemme	1	
99 76 426	—	Leitung B 0,75 (x1460) Cu., blau von der Ladekontrollleuchte zur Lichtmaschinenklemme 61	1	
99 76 428	—	Leitung B 0,75 (x 1500) Cu., schwarz-violett vom Scheinwerfer Kl. 15 zur Kabelverbindungsklemme	1	
99 76 484	—	Leitung B 1,5 (x1440) Cu., schwarz-rot vom Scheinwerfer Kl. 15 zur Lichtmaschine Kl. 15	1	
99 76 485	—	Leitung B 1,5 (x 1460) Cu., schwarz von der Batterie Kl. 30 zur Lichtmaschine Kl. 30	1	
99 76 486	—	Leitung B 1,5 (x 1460) Cu., braun vom Scheinwerfer Kl. 31 zur Lichtmaschine Kl. 31	1	
99 76 511	—	Leitung B 2,5 (x 1460) Cu., rot vom Scheinwerfer Kl. 51 zur Lichtmaschine Kl. 51	1	
99 75 282	—	Isolierschlauch B 6 x 7,2 (x 165) schwarz	1	
99 75 312	—	Isolierschlauch B 9 x 10,4 (x 95) schwarz	1	
99 75 300	—	Isolierschlauch B 8 x 9,4 (x 505) schwarz	1	
99 75 312	—	Isolierschlauch B 9 x 10,4 (x 575) schwarz	1	
99 75 332	—	Isolierschlauch B 12 x 13,6 (x 400) schwarz	1	
80 70 186	—	Gummitülle für Isolierschlauch Best.-Nr. 99 75 332	2	
80 70 188	—	Gummitülle für Isolierschlauch Best.-Nr. 99 75 312	1	
80 70 220	—	Gummitülle für Isolierschlauch Best.-Nr. 99 75 282	1	

Bestell-Nr.	Bild-Nr.	Teil-Bezeichnung	Stück
80 70 138	—	Kabelschuh 5,5 li. ϕ	1
80 70 190	—	Kabelschuh für Leitungsanschluß Ladeanzeigeleuchte und Leerlaufleuchte	2
80 70 174	—	Gummi-hülse für Leitung Best.-Nr. 99 76 485	1
80 70 194	—	Gummitülle für Isolierschlauch Best.-Nr. 99 75 300	1
80 46 126	—	Gummitülle für Isolierschlauch Best.-Nr. 99 75 312	1
Kabelbaum-Hinterteil:			
80 66 008	—	Kabelbaum-Hinterteil mit Leitungen	1
99 76 425	—	Leitung B 0,75 (x 365) Cu., schwarz von der Kabel- verbindungsklemme zur Leerlaufkontrolle	} nur laufende Meter lieferbar
99 76 428	—	Leitung B 0,75 (x 530) Cu., schwarz-violett von der Kabelverbindungsklemme zum Stoplichtschalter	
99 76 428	—	Leitung B 0,75 (x 540) Cu., schwarz-violett von der Kabelverbindungsklemme zum Stoplichtschalter	
99 76 485	—	Leitung B 1,5 (x 495) Cu., schwarz von der Batterie Kl. 31 zum Getriebe - Masse	
99 75 290	—	Isolierschlauch B 7 x 8,2 (x 180) schwarz	
99 75 270	—	Isolierschlauch B 5 x 6,2 (x 265) schwarz	
80 70 188	—	Gummitülle für Leitung Best.-Nr. 99 76 428	2
80 70 187	—	Gummitülle für Leitung Best.-Nr. 99 76 425 u. 99 76 485	2
80 70 138	—	Kabelschuh 5,5 li. ϕ	1
80 70 139	—	Kabelschuh 6,5 li. ϕ	1
80 70 174	—	Gummi-hülse für Leitung Best.-Nr. 99 76 485	2
99 76 425	—	Leitung B 0,75 (x 100) Cu., schwarz von der Kabel- verbindungsklemme zur Steckdose (nur laufende Meter lieferbar)	—
Geschwindigkeitsmesser:			
80 80 034	27	Geschwindigkeitsmesser für Solo-Maschine mit km- Anzeige, mit Abdichtring und Glühlampe	1
80 80 035	—	Geschwindigkeitsmesser für Solo-Maschine mit Mei- lenanzeige, mit Abdichtring und Glühlampe	1
80 80 036	—	Geschwindigkeitsmesser für Seitenwagen-Maschine mit km-Anzeige, mit Abdichtring und Glühlampe	1
80 80 037	—	Geschwindigkeitsmesser für Seitenwagen-Maschine mit Meilenanzeige, mit Abdichtring und Glühlampe	1
Für Solo- und Seitenwagen-Maschine:			
80 80 126	28	Tachometerwelle mit Gummitülle	1
80 80 160	29	Gummitülle für Tachometerwelle	1
80 80 115	30	Abdichtring	} für Geschwindigkeits- messer je 1 Stück
99 78 270	—	Glühlampe J 6V 0,6W	