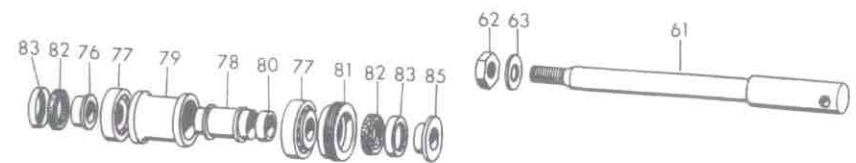
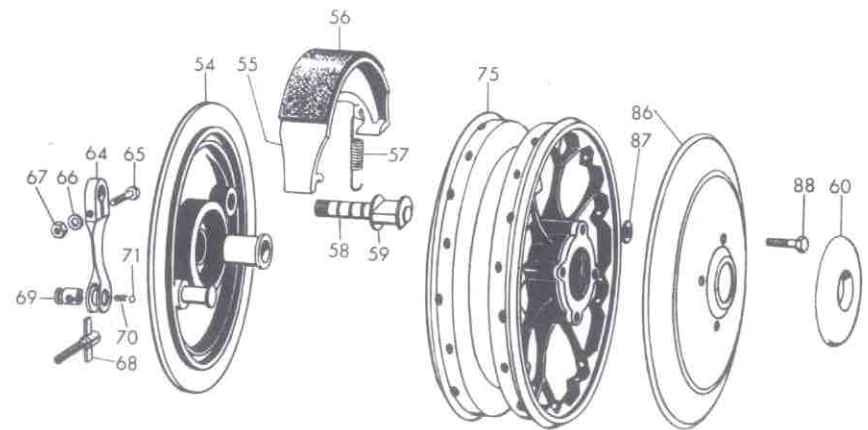
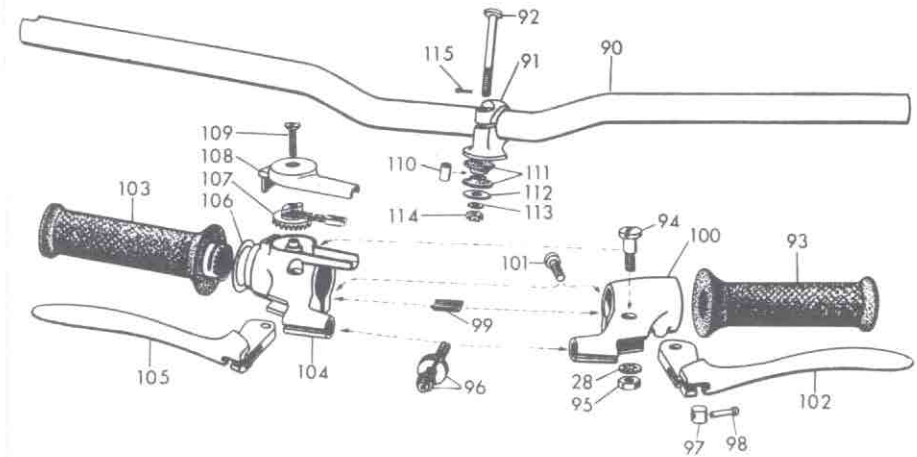
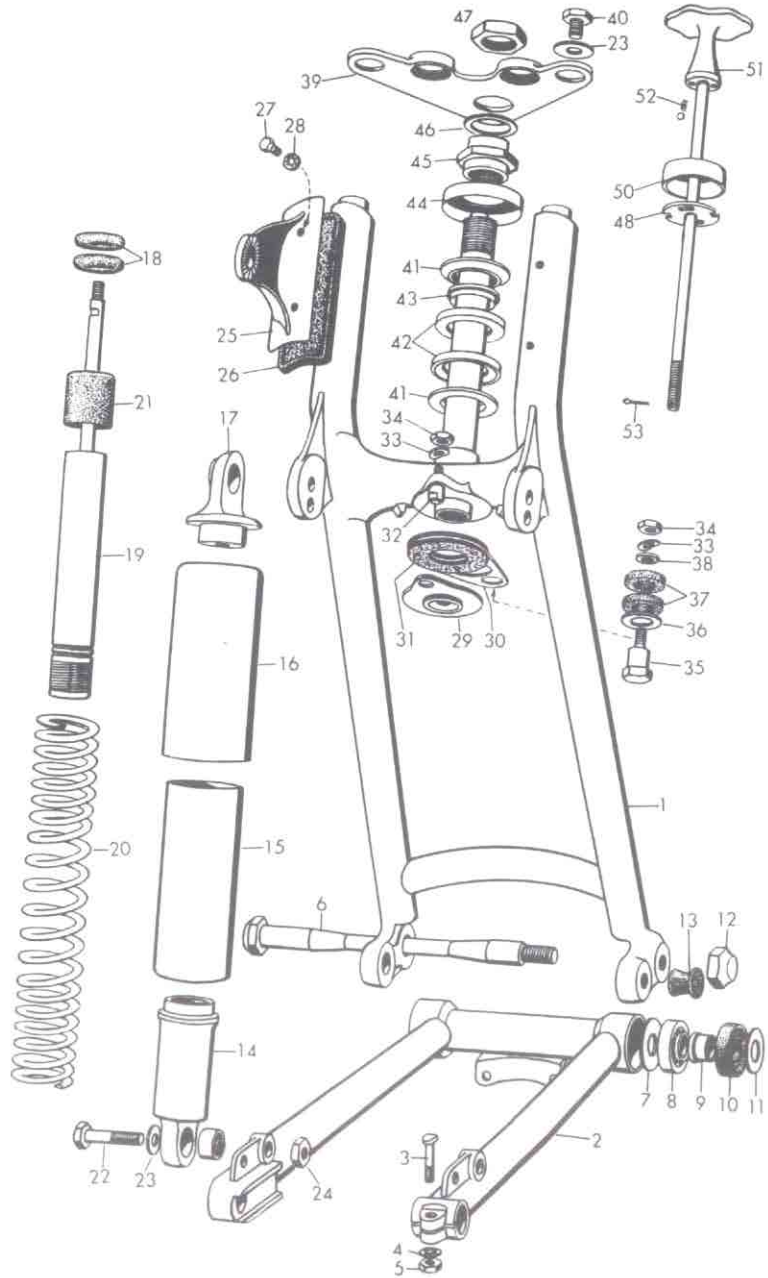


20 = { **Vorderradgabel**
Vorderradbremse
Räder
Lenker
Bowdenzüge

Vorderradbremse

Räder, Lenker



R 26 20 = Vorderradschwinggabel, Vorderradbremse, Räder, Lenker, Bowdenzüge **Tafel 4**

Bestell-Nr.	Bild-Nr.	Teil-Bezeichnung	Stück
Vorderradschwinggabel :			
20 00 014	—	Vorderradschwinggabel komplett (für Solo- und Seitenwagen-Maschinen)	1
20 00 015	—	Vorderradschwinggabel, farbig, komplett (für Solo- und Seitenwagen-Maschinen)	1
20 00 350	1	Schwinggabelholme	1
20 00 351	1	Schwinggabelholme, farbig	1
20 00 356	2	Vorderradschwinge	1
20 00 357	2	Vorderradschwinge, farbig	1
Steckachsklemmung am Gabelstück, links:			
20 00 293	3	Klemmschraube	1
99 36 205	4	Zahnscheibe J 8,4 phoge.	1
99 22 094	5	Sechskantmutter M 8 x 1 — 6 S phoge.	1
Schwinge-Lagerung am Gabelholm unten:			
20 00 320	6	Bolzen	1
20 00 322	7	Abdeckscheibe	2
99 85 005	8	Kegellager 30203	2
20 00 324	9	Druckhülse	2
20 00 330	10	Dichtring	2
20 00 326	11	Paßscheibe	2
20 00 328	12	Hutmutter	1
20 00 334	13	Verschlußpfropfen, links und rechts	2
Gabelfederung (links und rechts):			
20 54 010	—	Federbein komplett (für Solo- und Seitenwagen-Maschine)	2
20 54 011	—	Federbein komplett, farbig (für Solo- und Seitenwagen-Maschine)	2
20 54 200	14	Federbein unten	2
20 02 132	15	Verkleidung unten	2
20 02 126	16	Verkleidung oben	2
20 02 127	16	Verkleidung oben, farbig	2
20 54 206	17	Federbein oben	2
20 54 528	18	Anschlagring	4
20 54 234	—	Silentblock	4
20 54 230	19	Stoßdämpfer	2
20 54 006	20	Tragfeder (für Solo- und Seitenwagen-Maschine)	2
20 54 236	21	Stoßdämpferschutzhülle	2

R 26 20 = Vorderradswinggabel, Vorderradbremse, Räder, Lenker, Bowdenzüge Tafel 4			
Bestell-Nr.	Bild-Nr.	Teil-Bezeichnung	Stück
		Federbein an vorderer Schwinge unten und Gabelholme oben:	
99 14 345	22	Sechskantschraube M 10 x 1 x 42 – 10 K verchromt	4
20 00 345	23	Unterlegscheibe	4
99 22 121	24	Sechskantmutter M 10 x 1 – 6 S phoge.	4
		Scheinwerferhalterung an Gabelholme links und rechts:	
20 00 300	–	Scheinwerferhalter, links	1
20 00 301	–	Scheinwerferhalter, links, farbig	1
20 00 308	25	Scheinwerferhalter, rechts	1
20 00 309	25	Scheinwerferhalter, rechts, farbig	1
20 00 316	26	Unterlegplatte	2
20 00 318	27	Sechskantschraube	4
99 36 135	28	Zahnscheibe J 6,4 phoge.	4
		Druckplatte und Widerstandsblech an der Gabelführung unten:	
20 00 231	29	Druckplatte	1
20 00 221	30	Widerstandsblech	1
20 00 235	31	Dämpfungsscheibe für Widerstandsblech	2
20 00 196	–	Kupfer-Rohrniet für Dämpfungsscheibe	3
20 00 295	32	Bolzen	1
99 32 091	33	Federscheibe B 8	1
99 22 082	34	Sechskantmutter M 8 – 6 S phoge.	1
20 00 255	35	Halteschraube	1
99 31 850	36	Scheibe 16 phoge.	1
20 00 257	37	Gummiring	2
99 31 066	38	Scheibe 8,4 phoge.	1
99 32 091	33	Federscheibe B 8	1
99 22 082	34	Sechskantmutter M 8 – 6 S phoge.	1
		Obere Gabelführung und Steuerkopflagerung:	
20 00 124	39	Obere Gabelführung	1
20 00 125	39	Obere Gabelführung, farbig	1
20 00 345	23	Unterlegscheibe	2
20 00 343	40	Gabelschraube	2
20 00 188	41	Lauftring mit Innenschulter	2
20 00 190	42	Lauftring mit Außenschulter	2
99 86 255	–	Kugel 5,5 mm ϕ III	46

R 26 20 = Vorderradswinggabel, Vorderradbremse, Räder, Lenker, Bowdenzüge Tafel 4			
Bestell-Nr.	Bild-Nr.	Teil-Bezeichnung	Stück
20 00 193	43	Kugelhalter	1
20 00 184	44	Schutzkappe	1
20 00 182	45	Untere Mutter	1
20 00 297	46	Paßscheibe	1
20 00 101	47	Obere Mutter	1
20 00 245	48	Sicherungsscheibe	1
20 00 114	50	Sicherungskappe mit Federsicherung	1
20 00 216	51	Knebelschraube zum Steuerungsdämpfer	1
20 00 118	52	Druckfeder	2
99 45 095	53	Splint 2 x 15 St zur Knebelschraube, unten	1
		Vorderradbremse:	
20 60 116	54	Vorderrad-Bremshalter mit Lagerbolzen und Büchse	1
20 60 139	–	Lagerbolzen für Bremshalter	1
20 60 103	55	Bremsbacke mit Bremsbelag	2
20 60 131	56	Bremsbelag	2
30 60 141	–	Halbholniet	16
20 60 134	57	Bremsbackenfeder	2
20 60 104	58	Bremsschlüssel	1
30 60 107	59	Scheibe für Bremsschlüssel u. Bremsbackenlagerung	1
20 60 170	60	Spritzschutzkappe	1
20 60 128	61	Steckachse	1
99 22 155	62	Sechskantmutter M 14 x 1,5 – 6 S verchromt	1
99 31 089	63	Scheibe 15 cad.	1
20 60 111	64	Bremshebel	1
		Bremshebel-Befestigung:	
99 12 267	65	Sechskantschraube M 6 x 28 – 8 G cad.	1
99 31 043	66	Scheibe 6,4 cad.	1
99 32 053	67	Sechskantmutter M 6 – 6 S cad.	1
		Anschlußteile für Handbremsbowdenzug:	
20 60 121	68	Stellschraube zum Bowdenzug	1
20 60 143	69	Bremskabelhalter	1
20 60 117	70	Druckfeder	1
99 86 240	71	Kugel 4 mm ϕ III	1
		Räder:	
40 38 014	–	Rad mit Lager	2

R 26 20 = Vorderradschwinggabel, Vorderradbremse, Räder, Lenker, Bowdenzüge Tafel 4

Bestell-Nr.	Bild-Nr.	Teil-Bezeichnung	Stück
40 38 116	-	Alu-Felge 3 x 18"	2
40 38 112	-	Stahl-Felge 3 x 18"	n.Bed.
40 38 117	-	Stahl-Felge 3 x 18", farbig	n.Bed.
40 38 111	-	Speiche verchromt	72
99 30 065	-	Nippel M 3,5 Ms. verchromt für Speiche	72
40 38 173	-	Unterlegplatte für Speiche	72
20 30 010	75	Radnabe mit Bremsring, Mitnehmer u. Lagerbüchse	2
40 38 142	76	Druckhülse, rechts	2
99 85 005	77	Kegellager 30203	4
40 38 127	78	Abstandsrohr	2
40 38 131	79	Abstandshülse	2
40 38 177	80	Paßring (Dicke nach Bedarf)	2
40 38 162	81	Verschußdeckel	2
40 38 155	82	Filzring	4
40 38 157	83	Filzkapsel	4
40 38 143	85	Druckhülse	2
40 38 165	86	Radkappe	2
40 38 169	87	Ausgleichscheibe	8
40 38 181	88	Sechskantschraube verchromt	8
Lenker:			
20 72 107	90	Lenkerrohr für Solo-Maschine	1
20 72 106	-	Lenkerrohr für Seitenwagen-Maschine	1
20 72 104	91	Lenkeröse	2
20 72 145	92	Klemmschraube	2
20 72 197	93	Lenkergriff, links (für Festgriff)	1
20 72 210	-	Kupplung komplett	1
20 72 217	94	Hebelschraube	2
99 36 135	28	Zahnscheibe J 6,4	2
99 22 053	95	Sechskantmutter M 6 cad.	2
20 72 221	96	Bowdenzug-Verstellung	2
99 88 505	97	Löt-nippel-Aufnahme A	2
99 88 530	98	Löt-nippel B 2,3	2
20 72 223	99	Keil zur Klemmverbindung am Lenkerrohr	2
20 72 127	100	Gelenkstück	1
20 72 219	101	Klemmschraube	1

für Kupplungshebel und Vergaserdrehgriff

R 26 20 = Vorderradschwinggabel, Vorderradbremse, Räder, Lenker, Bowdenzüge Tafel 4

Bestell-Nr.	Bild-Nr.	Teil-Bezeichnung	Stück
20 72 213	102	Kupplungshebel mit Büchse	1
20 72 153	103	Vergaser-Drehgriff	1
20 72 250	104	Gehäuse mit Klemmschraube	1
20 72 253	105	Bremshebel mit Büchse	1
20 72 261	106	Anlaufscheibe	1
20 72 265	107	Nocken	1
20 72 263	108	Deckel	1
20 72 259	109	Linsensenkschraube	1
99 88 550	-	Löt-nippel C zum Gas-Bowdenzug-Anschluß	1
Lenker-Befestigung:			
20 72 147	110	Abstandsrohr	2
20 72 194	111	Gummikegel	4
20 72 149	112	Scheibe	2
99 63 062	113	Dichtring A 8 x 14 St. phoge.	2
99 23 240	114	Kronenmutter M 8 x 1 - 6 S phoge.	2
99 45 095	115	Splint 2 x 15 St.	2
Bowdenzüge:			
20 72 215	-	Kupplungs-Bowdenzug	1
99 88 215	-	Seil A 2 (x 1358) nur laufende Meter lieferbar	-
99 88 275	-	Seilhülle B 3 (x 1080) nur laufende Meter lieferbar	-
99 88 330	-	Hülse C 3	1
99 88 530	-	Nippel B 2,3	2
99 88 505	-	Nippel-Aufnahme A	2
20 72 119	-	Endstück	1
20 72 235	-	Handbrems-Bowdenzug	1
99 88 215	-	Seil A 2 (x 1195) nur laufende Meter lieferbar	-
99 88 275	-	Seilhülle B 3 (x 1000) nur laufende Meter lieferbar	-
99 88 330	-	Hülse C 3	2
99 88 530	-	Nippel B 2,3	1
99 88 505	-	Nippel-Aufnahme A	1
20 72 142	-	Gummimuffe	1
20 72 140	-	Nippel für Handbremse	1
99 31 635	-	Scheibe 4,3 cad.	1
20 72 255	-	Gas-Bowdenzug	1
99 88 205	-	Seil A 1,6 (x 850) nur laufende Meter lieferbar	-
99 88 270	-	Seilhülle B 2,5 (x 730) nur laufende Meter lieferbar	-
99 88 320	-	Hülse C 2,5	2
99 88 550	-	Nippel C	2