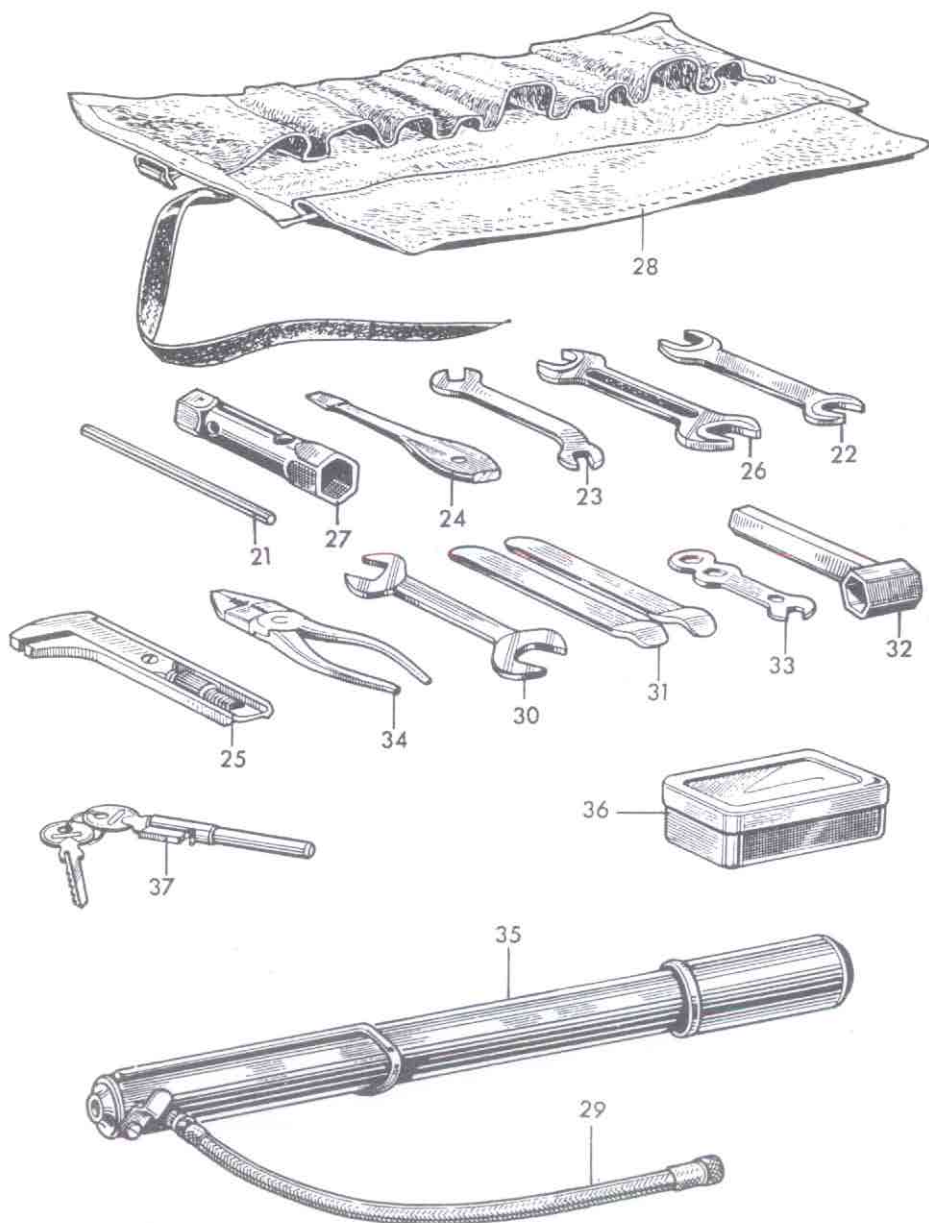


90 = Sonderausstattung



Bestell-Nr.	Bild-Nr.	Teil-Bezeichnung	Stück
		Werkzeug :	
90 90 103	21	Dorn für Steckachse	1
90 90 116	22	Maulschlüssel 12 x 14 SW	1
90 90 107	23	Maulschlüssel 8 x 10 SW	1
90 90 145	24	Schraubenzieher	1
90 90 150	25	Schraubenschlüssel (verstellbar)	1
90 90 119	26	Maulschlüssel 14 x 17 SW	1
90 90 125	27	Steckschlüssel 21 x 22 SW	1
90 90 100	28	Werkzeugtasche (leer)	1
90 90 170	29	Schlauch zur Luftpumpe	1
90 90 122	30	Maulschlüssel 19 x 22 SW	1
90 90 133	31	Montiereisen	2
90 90 127	32	Steckschlüssel 10 x 19 SW	1
90 90 140	33	Schlüssel für Vergaser	1
90 90 135	34	Kombinationszange	1
90 90 070	35	Luftpumpe mit Schlauch	1
90 90 162	36	Flickzeug	1
90 90 004	—	Tasche mit Werkzeug (ohne Flickzeug und Luftpumpe)	1
90 16 005	37	Lenkerschloß mit 2 Schlüsseln	1
90 90 112	—	Maulschlüssel 9 x 11 SW	1
		Seitenwagenanschlüßteile :	
90 20 101	—	Kugelkopf oben	1
90 20 102	—	Kugelkopf vorn	1
90 20 103	—	Sicherungsblech zum Kugelkopf vorn	1
90 20 108	—	Schelle für Rahmen	1
90 20 112	—	Verbindungsstück	1
99 36 205	—	Zahnscheibe J 8,4	3
99 33 087	—	Scheibe A 8	2
99 12 430	—	Sechskantschraube M 8 x 22 atr.	3
99 12 445	—	Sechskantschraube M 8 x 28 atr.	2
99 12 082	—	Sechskantmutter M 8 atr.	5
90 20 144	—	Schelle rechts	1
99 20 114	—	Seitenwagenanschlüßteile (4-Punktaufhängung)	1 Satz
		Soziussitz und Fußrasten :	
90 34 015	—	Soziusschwingsattel Fabrikat Pagusa	1

Bestell-Nr.	Bild-Nr.	Teil-Bezeichnung	Stück
40 34 150	—	Fußraste links und rechts	2
40 34 107	—	Fußrastengummi	2
99 33 120	—	Federring A 12	2
99 22 145	—	Sechskantmutter M 12 x 1,5	2
99 14 615	--	Sechskantschraube M 12 x 1,5 x 35 atr.	2
90 34 115	—	Soziussitzkissen mit Befestigungsteilen	1
80 40 001	—	Handleuchte mit Kabel	1
99 78 220	—	Glühlampe G 6 V 5 W für Handleuchte	1
90 90 165	—	Dichtungssatz für Motor, Getriebe, Hinterradantrieb und Vorderradgabel	1