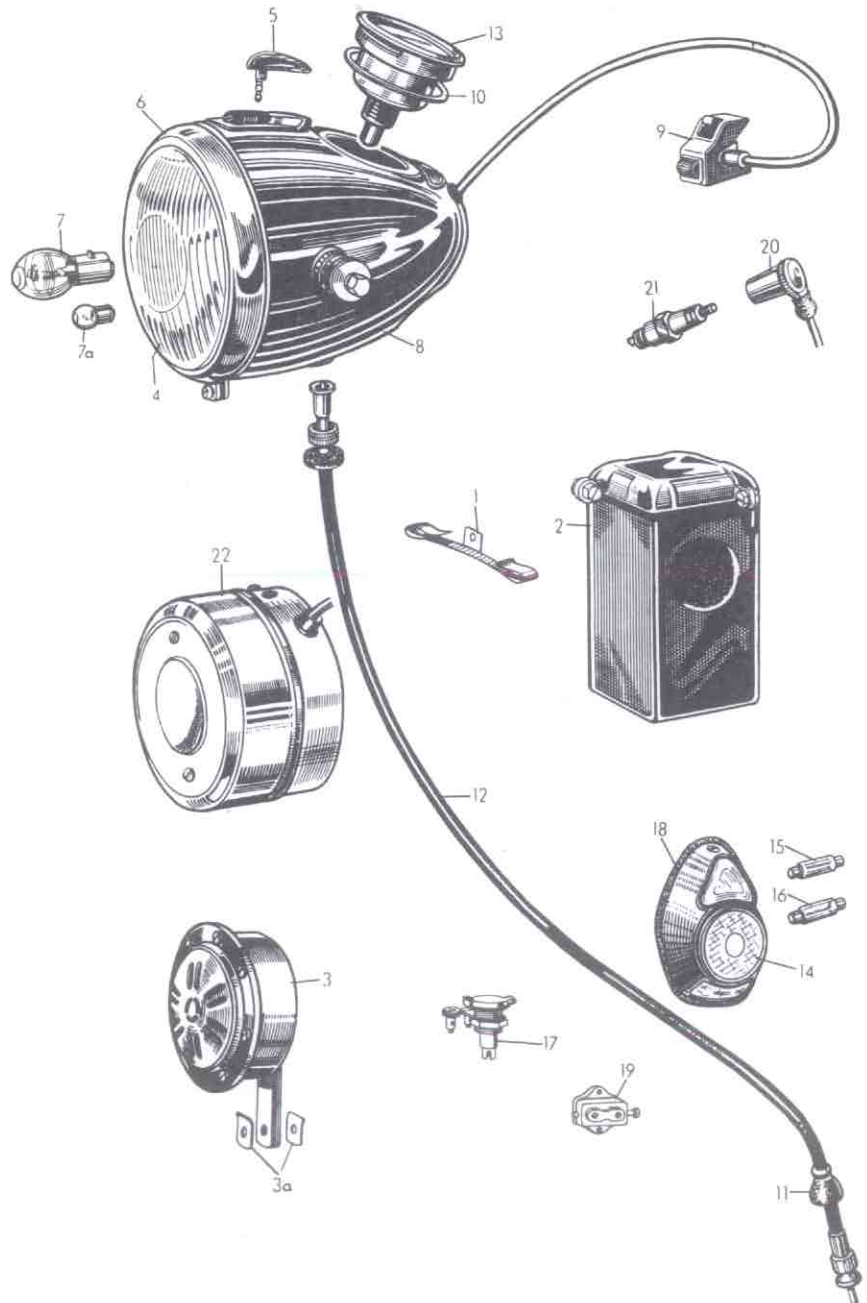


**80 = Elektrische Ausrüstung
und Geschwindigkeitsmesser**



Bestell-Nr.	Bild-Nr.	Teil-Bezeichnung	Stück
		Kabelleitungen:	
80 70 138	-	Kabelschuh (Batterieklemme)	2
80 70 139	-	Kabelschuh	1
40 66 130	-	Kabelband (180 mm lang)	2
80 70 154	-	Gummiband	1
80 70 190	-	Kabelschuh (Scheinwerferanschluß)	2
80 70 192	1	Führungsblech (Kabelbaum)	1
80 70 194	-	Gummitülle für Kabelbaum	1
80 70 114	-	Kabelband (135 mm lang)	5
80 70 174	-	Gummihülse	1
80 70 170	-	Schelle (Leerlaufkabel)	2
80 70 110	-	Gummitülle (Führungsblech)	2
80 70 186	-	Gummitülle Gr. 4 für Kabelbaum	3
80 70 188	-	Gummitülle Gr. 3	2
80 70 187	-	Gummitülle Gr. 1	2
80 42 134	-	Regenschutzhaube (Batterieklemme)	2
80 36 102	-	Gummikappe (Steckeranschluß)	1
99 75 260	-	Isolierschlauch B 4 x 5 (x 80 mm) schwarz	
99 75 270	-	Isolierschlauch B 5 x 6,2 (x 355 mm) schwarz	
99 75 282	-	Isolierschlauch B 6 x 7,2 (x 460 mm) schwarz	
99 75 300	-	Isolierschlauch B 8 x 9,4 (x 1170 mm) schwarz	
99 75 320	-	Isolierschlauch B 10 x 11,4 (x 355 mm) schwarz	
99 76 425	-	Leitung B 0,75 (x 500 mm) Cu., schwarz vom Masseanschlußstück zum Bremslichtschalter	
99 76 426	-	Leitung B 0,75 (x 1370 mm) Cu., blau vom Scheinwerfer zur Lichtmaschine	
99 76 425	-	Leitung B 0,75 (x 1450 mm) Cu., schwarz vom Scheinwerfer zur Steckdose	
99 76 420	-	Leitung B 0,75 (x 1450 mm) Cu., braun vom Scheinwerfer zur Masse	
99 76 425	-	Leitung B 0,75 (x 1780 mm) Cu., schwarz vom Scheinwerfer zur Leerlaufanzeige	
99 76 425	-	Leitung B 0,75 (x 1790 mm) Cu., schwarz vom Scheinwerfer zum Bremslichtschalter	
99 76 485	-	Leitung B 1,5 (x 800 mm) Cu., schwarz vom Scheinwerfer zum Signalhorn	
99 76 484	-	Leitung B 1,5 (x 1370 mm) Cu., rot - schwarz vom Scheinwerfer zur Lichtmaschine	

nur laufende Meter lieferbar

R 25/3		80 = Elektrische Ausrüstung und Geschwindigkeitsmesser		Tafel 7
Bestell-Nr.	Bild-Nr.	Teil-Bezeichnung	Stück	
99 76 486	—	Leitung B 1,5 (x 1370 mm) Cu., braun von Masse Scheinwerfer zu Masse Lichtmaschine	} nur laufende Meter lieferbar	
99 76 485	—	Leitung B 1,5 (x 1610 mm) Cu., schwarz vom +Pol/Batterie zur Lichtmaschine		
99 76 511	—	Leitung B 2,5 (x 1370 mm) Cu., rot vom Scheinwerfer zur Lichtmaschine		
99 79 060	—	Schlußlichtleitung NYLHY 3 x 0,75 mm ² (x 1080 mm) schwarz von Steckdose zur Bremsschlußleuchte		
80 60 118	—	Massekabel	1	
80 66 004	—	Kabelbaum wahlweise 80 66 005	1	
Batterie, Signalhorn:				
80 42 002	2	Batterie 6 V	1	
80 46 118	3a	Begrenzungsplatte für Signalhornbefestigung	2	
99 33 094	—	Federring B 8	1	
99 13 621	—	Sechskantschraube M 8 x 15 – 8 G phoge.	1	
80 46 009	3	Signalhorn, schwarz	1	
80 46 010	3	Signalhorn, farbig *)	1	
80 60 122	—	Signalhornkabel	1	
Scheinwerfer:				
80 48 119	—	Reserve-Schalt Schlüssel	1	
80 50 154	4	Scheinwerferglas	1	
80 50 181	—	Reflektor (Spiegel)	1	
80 48 173	—	Anschlußplatte mit Zündschloß	1	
80 48 118	5	Schalt Schlüssel schwarz	1	
80 48 127	—	Lichtfenster mit Fassung	1	
80 48 128	—	Dichtplatte für Lichtfenster	1	
80 70 196	—	Gummitülle (Kabelbaumeinführung)	1	
80 48 185	—	Schiebeverschlußdeckel	1	
80 48 189	—	Schiebeverschlußgehäuse	1	
80 48 191	—	Schraubenfeder für Schiebeverschlußdeckel	1	
80 50 185	—	Zylinderschraube für Frontring	1	
80 50 157	—	Abdichtring für Scheinwerferglas	1	
80 50 160	—	Haltefeder für Scheinwerferglas	6	
80 50 128	6	Frontring	1	
80 48 179	—	Lampenfassung mit Anschlußplatte	1	
*) Farbe angeben.				

R 25/3		80 = Elektrische Ausrüstung und Geschwindigkeitsmesser		Tafel 7
Bestell-Nr.	Bild-Nr.	Teil-Bezeichnung	Stück	
80 48 181	—	Haltebügel für Lampenfassung	1	
80 70 178	—	Gummitülle für Tachometerwelle	1	
80 60 114	—	Verbindungskabel für Abblendschalter	1	
80 70 199	—	Gummitülle für Kabel (Abblendschalter)	1	
80 50 134	—	Druckscheibe für Scheinwerferbefestigung	2	
80 50 136	—	Gummischeibe für Scheinwerferbefestigung	4	
80 50 138	—	Gummimuffe für Scheinwerferbefestigung	2	
99 19 360	—	Befestigungsschraube AM 4 x 6 (Abblendschalter)	1	
99 12 436	—	Sechskantschraube M 8 x 25 A verchromt für Scheinwerferbefestigung	2	
99 78 006	7	Glühlampe B 6 V 35/35 W für Fernlicht	1	
99 78 007	7	Glühlampe B 6 V 35/35 W Gelbglas für Fernlicht (nach Bedarf)	1	
99 78 243	7a	Glühlampe H 6 V 2 W für Standlicht, Ladekontrolle und Leerlaufanzeige	3	
80 50 012	8	Scheinwerfer mit Abblendschalter (ohne Geschwindigkeitsmesser, ohne Glühlampe) schwarz	1	
80 50 013	8	Scheinwerfer mit Abblendschalter farbig *) (ohne Geschwindigkeitsmesser, ohne Glühlampe)	1	
80 48 162	9	Elektrischer Abblendschalter mit Signaldruckknopf	1	
Geschwindigkeitsmesser:				
80 80 115	10	Abdichtring	1	
80 80 117	—	Dichtungsauflagerung (gilt nur für Best.-Nr. 80 80 020)	1	
80 80 160	11	Gummitülle für Antriebswelle	1	
99 78 270	—	Glühlampe J 6 V 0,6 W für Innenbeleuchtung	1	
80 80 121	12	Antriebswelle wahlweise Best.-Nr. 80 80 123	1	
80 80 020	13	Geschwindigkeitsmesser für Solomaschine (km-Anzeige) W = 1,0 wahlweise Best.-Nr. 80 80 024	1	
80 80 022	13	Geschwindigkeitsmesser für Solomaschine (Meilen-Anzeige) W = 1,6	1	
80 80 027	13	Geschwindigkeitsmesser für Seitenwagenmaschine (km-Anzeige) W = 1,15	1	
80 80 029	13	Geschwindigkeitsmesser für Seitenwagenmaschine (Meilen-Anzeige) W = 1,84	1	
Bremsschlußleuchte:				
80 54 151	14	Schlußlichtglas mit Fassungsring	1	
*) Farbe angeben				

R 25/3		80 = Elektrische Ausrüstung und Geschwindigkeitsmesser		Tafel 7
Bestell-Nr.	Bild-Nr.	Teil-Bezeichnung	Stück	
99 19 385	-	Zylinderschraube M 4 x 15 - 5 S phoge.	2	
99 16 620	-	Halbrundschraube M 5 x 12 - 5 S phoge.	3	
99 22 026	-	Sechskantmutter M 4 - 6 S phoge.	2	
99 22 036	-	Sechskantmutter M 5 - 6 S phoge.	3	
99 36 040	-	Zahnscheibe J 4,3	2	
99 36 110	-	Zahnscheibe J 5,3	3	
99 78 303	15	Glühlampe K 6 V 10 W (Bremslicht)	1	
99 78 330	16	Glühlampe L 6 V 5 W (Schlußlicht)	1	
80 60 102	17	Steckdose	1	
80 60 106	-	Stecker	n.Bed.	
80 54 108	18	BremsschluBleuchte mit Kennzeichenbeleuchtung (ohne Glühlampe) schwarz.	1	
80 54 109	18	BremsschluBleuchte mit Kennzeichenbeleuchtung farbig *) (ohne Glühlampe)	1	
80 60 110	-	Massekabelanschluß	1	
80 48 164	19	Bremslicht-Druckschalter wahlw. Best.-Nr. 80 48 165	1	
Zündanlage:				
80 02 108	-	Sechskantschraube für Ankerbefestigung	1	
80 70 106	-	Gummitülle für Zündkabel	1	
80 02 100	-	Anker (ohne Fliehkraftregler)	1	
80 30 000	-	Zündspule	1	
80 30 004	-	Unterbrecher mit Kondensator	1	
80 30 100	-	Unterbrecherhebel	1	
80 30 104	-	Kondensator	1	
80 08 101	-	Reglerschalter	1	
80 02 104 ¹⁾	-	Dynamokohle	2	
80 02 112 ¹⁾	-	Kontaktschraube mit Mutter	1	
80 02 116	-	Deckel für Zündlichtdynamo	1	
80 02 124	-	Kohlenhaltefeder	2	
80 02 128 ¹⁾	-	Zündlichtdynamo ohne Anker	1	
80 02 134 ¹⁾	-	Feldwicklung (4 Spulen)	1	
80 36 104	20	Kerzenstecker	1	
80 02 102 ²⁾	-	Anker (ohne Fliehkraftregler)	1	
80 30 008 ²⁾	-	Unterbrecher mit Kondensator	1	
*) Farbe angeben				
¹⁾ bis Maschine Nr. 286 404 zu ZLZ 45/60/3 L				
²⁾ ab Maschine Nr. 286 405 zu ZLZ 60/6/1600 L				

R 25/3		80 = Elektrische Ausrüstung und Geschwindigkeitsmesser		Tafel 7
Bestell-Nr.	Bild-Nr.	Teil-Bezeichnung	Stück	
80 08 105 ²⁾	-	Reglerschalter	1	
80 02 106 ²⁾	-	Dynamokohle	2	
80 02 114 ²⁾	-	Kontaktschraube mit Mutter	1	
80 08 108 ²⁾	-	Fliehkraftregler	1	
80 08 109 ¹⁾	-	Fliehkraftregler	1	
80 02 130 ²⁾	-	Zündlichtdynamo (ohne Anker)	1	
80 70 130	-	Reglerplatte	1	
80 02 138 ²⁾	-	Feldwicklung (4 Spulen)	1	
80 36 100	-	Gummimuffe (Zündkabel)	1	
80 36 102	-	Gummikappe (Zündkabel)	1	
99 19 420	-	Zylinderkopfschraube M 5 x 15 - 5 S pho.	3	
99 01 322	-	Linsensenkschraube AM 4 x 12 cad. (Deckel- befestigung)	2	
99 33 050	-	Federring A 5	3	
99 76 330	21	Zündkerze 14 W 240 T 1	1	
80 02 000 ²⁾	22	Zündlichtdynamo (mit Anker) ZLZ 60/6/1600 L	1	
¹⁾ bis Maschine Nr. 286 404 zu ZLZ 45/60/3 L				
²⁾ ab Maschine Nr. 286 405 zu ZLZ 60/6/1600 L				