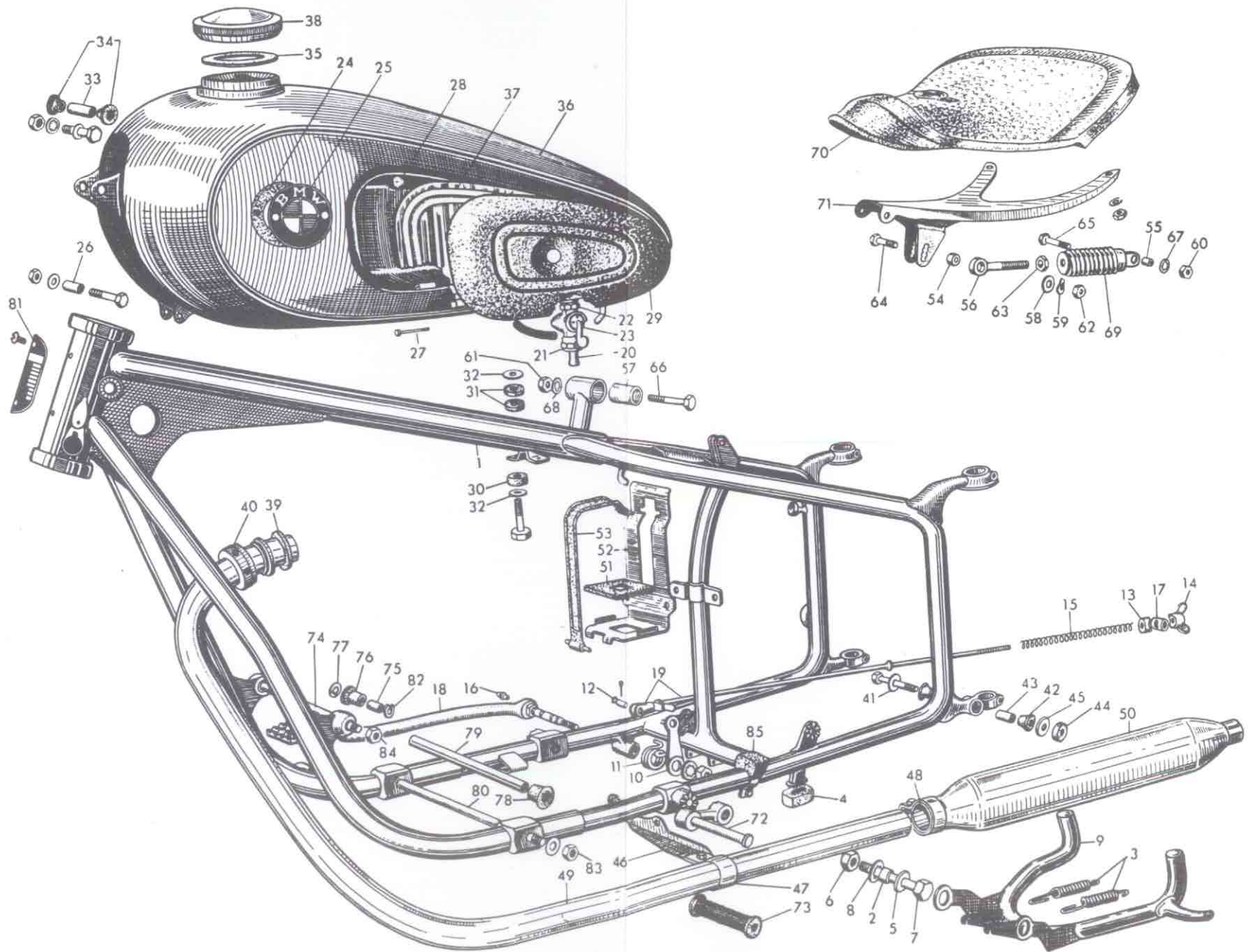


**40 = Fahrgestell**

**50 = Schutzblech**

**70 = Sattel**



Bestell-Nr.	Bild-Nr.	Teil-Bezeichnung	Stück
		<b>Rahmen :</b>	
40 00 010	1	Rahmen, schwarz . . . . .	1
40 00 011	1	Rahmen, farbig *) . . . . .	1
		<b>Kippständer:</b>	
40 28 129	2	Distanzrohr . . . . .	2
40 28 118	3	Zugfeder . . . . .	2
40 28 135	4	Anschlaggummi . . . . .	1
99 31 083	5	Scheibe 13 phoge.	2
99 22 145	6	Sechskantmutter M 12 x 1,5 – 6 S phoge.	2
99 14 665	7	Sechskantschraube M 12 x 1,5 x 82 – 8 G phoge.	2
99 36 245	8	Zahnscheibe J 12,5 phoge.	2
40 28 015	9	Kippständer, schwarz . . . . .	1
40 28 017	9	Kippständer, farbig *) . . . . .	1
		<b>Fußbrems- und Bremslichtschalter-Betätigung:</b>	
40 44 003	10	Hebel für Fußbremse . . . . .	1
40 44 125	11	Rückholfeder . . . . .	1
40 44 145	–	Blattfeder für Zugstange mit Gabelkopf . . . . .	1
40 44 129	12	Bolzen für Hebel vorn . . . . .	1
40 44 133	13	Ring für Zugstange . . . . .	1
40 44 115	14	Flügelmutter . . . . .	1
40 44 137	15	Druckfeder . . . . .	1
40 38 133	16	Druckschmierkopf . . . . .	1
40 44 141	17	Bolzen für Zugstange hinten . . . . .	1
99 45 115	–	Splint 2 x 22 . . . . .	1
99 31 651	–	Scheibe 6,4 – St. phoge. . . . .	1
99 22 059	–	Sechskantmutter M 6 – 6 S phoge. . . . .	1
99 21 617	–	Sechskantmutter M 10 x 1 – 6 S phoge. . . . .	1
99 36 135	–	Zahnscheibe J 6,4 pho. . . . .	1
99 36 225	–	Zahnscheibe J 10,5 pho. . . . .	1
40 44 009	18	Fußbremshebel mit Lagerbolzen . . . . .	1
40 44 124	19	Zugstange mit Gabelkopf . . . . .	1
		*) Farbe angeben	

R 25/3		40 = Fahrgestell 50 = Schutzblech / 70 = Sattel		Tafel 6
Bestell-Nr.	Bild-Nr.	Teil-Bezeichnung	Stück	
<b>Kraftstoffleitung:</b>				
40 84 126	20	Schlauchanschluß . . . . .	1	
40 84 119	21	Überwurfmutter für Schlauchanschluß . . . . .	1	
40 84 120	22	Anschlußmutter oben . . . . .	1	
40 84 115	-	Sieb im Kraftstoffhahn . . . . .	1	
40 84 109	-	Dichtring (Fiber) . . . . .	1	
40 84 111	-	Dichtring (Kork) . . . . .	1	
40 84 110	-	Dichtring für Kraftstoffhahn . . . . .	1	
99 88 860	-	Kraftstoffschlauch FJ 11 x 7 Qual. GC . . . . .	n.Bed.	
(nur laufende Meter lieferbar)				
40 80 008	23	Kraftstoffhahn mit Anschlußmutter und Dichtring . . . . .	1	
<b>Kraftstoffbehälter:</b>				
60 40 110	24	Unterlage für Plakette . . . . .	2	
40 80 180	25	Plakette . . . . .	2	
40 80 134	26	Abstandshülse vorn . . . . .	1	
40 80 178	27	Scharnierstift } für Werkzeugkastendeckel	2	
40 80 191	28	Gummipuffer } . . . . .	2	
40 80 185	29	Kniekissen links . . . . .	1	
40 80 186	-	Kniekissen rechts . . . . .	1	
40 80 141	30	Gummischeibe - 10 mm dick . . . . .	2	
40 80 140	31	Gummischeibe - 5 mm dick . . . . .	4	
40 80 149	32	Scheibe . . . . .	4	
40 80 135	33	Abstandshülse vorn . . . . .	1	
40 80 137	34	Gummilager vorn . . . . .	2	
40 80 130	35	Dichtung für Verschlußdeckel . . . . .	1	
99 01 310	-	Linsensenkschraube M 4 x 8 - MS 58 matt vern. für Plakette . . . . .	4	
99 31 046	-	Scheibe 6,4 phoge. für Abstützung vorn . . . . .	1	
99 31 066	-	Scheibe 8,4 phoge. für Befestigung vorn . . . . .	1	
99 12 355	-	Sechskantschraube M 6 x 65 - 8 G phoge. für Abstützung vorn . . . . .	1	
99 12 466	-	Sechskantschraube M 8 x 32 SK - 8 G phoge. für Befestigung hinten . . . . .	2	
99 22 059	-	Sechskantmutter M 6 - 6 S phoge. f. Abstützung vorn . . . . .	1	
99 22 094	-	Sechskantmutter M 8 x 1 - 6 S phoge. für Befestigung vorn . . . . .	1	

R 25/3		40 = Fahrgestell 50 = Schutzblech / 70 = Sattel		Tafel 6
Bestell-Nr.	Bild-Nr.	Teil-Bezeichnung	Stück	
99 14 089	-	Sechskantschraube M 8 x 1 x 68 - 8 G phoge. für Befestigung vorn . . . . .	1	
99 36 205	-	Zahnscheibe J 8,4 pho. . . . .	1	
40 80 012	36	Kraftstoffbehälter, schwarz, weiß abgesetzt (ohne Verschluß- und Werkzeugkastendeckel) Kraftstoffbehälter mit Gewindeaugen für Tank-Gepäckträger und Verschlußdeckel verschleißbar siehe Sonderausstattung.	1	
40 80 013	36	Kraftstoffbehälter, farbig *) (ohne Verschluß- und Werkzeugkastendeckel)	1	
40 80 166	37	Deckel für Werkzeugkasten, schwarz (ohne Schloß)	1	
40 80 167	37	Deckel für Werkzeugkasten, farbig *) (ohne Schloß)	1	
40 80 126	38	Verschlußdeckel mit Dichtung für Kraftstoffbehälter	1	
<b>Auspuffanlage:</b>				
40 90 106	39	Dichtring . . . . .	1	
40 90 110	40	Überwurfmutter . . . . .	1	
20 72 149	41	Abdeckscheibe . . . . .	1	
40 80 137	42	Gummilager . . . . .	2	
40 90 130	43	Abstandshülse . . . . .	1	
40 90 134	44	Wärme-Isolierscheibe . . . . .	1	
40 90 138	45	Abdeckscheibe . . . . .	1	
40 90 142	46	Träger . . . . .	1	
40 90 104	47	Rohrschelle vorn . . . . .	1	
40 90 101	48	Rohrschelle am Schalldämpfer . . . . .	1	
99 31 043	-	Scheibe 6,4 cad. . . . .	2	
99 12 241	-	Sechskantschraube M 6 x 20 - 8 G cad. für Rohrschelle am Schalldämpfer . . . . .	1	
99 13 455	-	Sechskantschraube M 6 x 15 - 8 G cad. für Rohrschelle vorn . . . . .	1	
99 22 053	-	Sechskantmutter M 6 - 6 S cad. . . . .	2	
99 14 080	-	Sechskantschraube M 8 x 1 x 60 SK - 8 G phoge. für elastische Lagerung des Schalldämpfers . . . . .	1	
40 90 018	49	Auspuffrohr . . . . .	1	
40 90 008	50	Schalldämpfer . . . . .	1	
<b>Vorderradschutzblech:</b>				
50 90 102	-	Gummipuffer . . . . .	2	
99 32 070	-	Federscheibe B 6 cad. . . . .	2	
*) Farbe angeben.				

R 25 / 3		40 = Fahrgestell 50 = Schutzblech / 70 = Sattel		Tafel 6
Bestell-Nr.	Bild-Nr.	Teil-Bezeichnung	Stück	
99 32 091	-	Federscheibe B 8 cad. . . . .	2	
99 12 241	-	Sechskantschraube M 6 x 20 - 8 G cad. für Schutzblechbefestigung . . . . .	1	
99 12 282	-	Sechskantschraube M 6 x 30 - 8 G cad. für Schutzblechbefestigung . . . . .	1	
99 12 485	-	Sechskantschraube M 8 x 40 - 8 G cad. für Schutzblechbefestigung . . . . .	2	
99 13 221	-	Sechskantschraube M 5 x 10 - 8 G phoge. für Schutzblechbügelbefestigung . . . . .	2	
99 22 036	-	Sechskantmutter M 5 - 6 S phoge. . . . .	2	
99 22 053	-	Sechskantmutter M 6 - 6 S cad. . . . .	2	
99 22 081	-	Sechskantmutter M 8 - 6 S cad. . . . .	2	
99 36 110	-	Zahnscheibe J 5,3 pho. . . . .	2	
50 90 113	-	Schutzblechbügel, schwarz . . . . .	1	
50 96 171	-	Schutzblechbügel, farbig *) . . . . .	1	
50 90 016	-	Vorderradschutzblech, schwarz, weiß abgesetzt (ohne Bügel) . . . . .	1	
50 90 018	-	Vorderradschutzblech mit Nummernschildhalter, schwarz, weiß abgesetzt . . . . .	1	
<b>Nummernschildhalter vorn:</b>				
50 90 104	-	Winkel für Nummernschildbefestigung, schwarz . . . . .	4	
50 90 105	-	Winkel für Nummernschildbefestigung, farbig *) . . . . .	4	
99 16 610	-	Halbrundschraube M 5 x 8 - 5 S phoge. für Winkel- befestigung . . . . .	4	
99 13 442	-	Sechskantschraube M 6 x 12 - 8 G phoge. für Nummernschildbefestigung . . . . .	2	
99 22 036	-	Sechskantmutter M 5 - 6 S phoge. . . . .	4	
99 22 059	-	Sechskantmutter M 6 - 6 S phoge. . . . .	2	
99 36 110	-	Zahnscheibe J 5,3 pho. . . . .	4	
99 36 135	-	Zahnscheibe J 6,4 pho. . . . .	2	
<b>Hinterradschutzblech und Gepäckträger:</b>				
50 96 164	-	Abdeckblech, schwarz . . . . .	1	
50 96 165	-	Abdeckblech, farbig *) . . . . .	1	
50 96 122	-	Angedrehte Mutter für Streben . . . . .	2	
50 96 109	-	Beilagestreifen für Gepäckträgerbefestigung . . . . .	2	
50 96 118	-	Scharnierachse . . . . .	1	
99 13 210	-	Sechskantschraube M 5 x 8 - 8 G phoge. für Abdeckblech . . . . .	2	
*) Farbe angeben.				

R 25 / 3		40 = Fahrgestell 50 = Schutzblech / 70 = Sattel		Tafel 6
Bestell-Nr.	Bild-Nr.	Teil-Bezeichnung	Stück	
99 13 442	-	Sechskantschraube M 6 x 12 - 8 G phoge. (Gepäckträger) . . . . .	4	
99 22 036	-	Sechskantmutter M 5 - 6 S phoge. . . . .	2	
99 22 059	-	Sechskantmutter M 6 - 6 S phoge. (Gepäckträger) . . . . .	4	
99 21 606	-	Sechskantmutter M 8 x 1 - 6 S phoge. (Gepäckträger und Schutzblech) . . . . .	4	
99 14 005	-	Sechskantschraube M 8 x 1 x 15 - 8 G phoge. (Gepäckträger und Schutzblech) . . . . .	4	
99 36 110	-	Zahnscheibe J 5,3 pho. (Abdeckblech) . . . . .	2	
99 36 135	-	Zahnscheibe J 6,4 pho. (Gepäckträger) . . . . .	4	
99 36 205	-	Zahnscheibe J 8,4 pho. (Gepäcktr. u. Schutzblech) . . . . .	4	
50 96 018	-	Hinterradschutzblech mit Abdeckblech, schwarz, weiß abgesetzt (ohne Gepäckträger) . . . . .	1	
50 96 100	-	Gepäckträger, schwarz . . . . .	1	
<b>Batteriebefestigung:</b>				
80 42 109	51	Unterlage für Batterie . . . . .	1	
80 42 120	52	Batterieträger, schwarz . . . . .	1	
80 42 121	52	Batterieträger, farbig *) . . . . .	1	
99 13 457	-	Sechskantschraube M 6 x 15 - 8 G phoge. . . . .	4	
99 22 059	-	Sechskantmutter M 6 - 6 S phoge. . . . .	4	
99 36 135	-	Zahnscheibe J 6,4 pho. . . . .	4	
80 42 138	53	Batteriespannband . . . . .	1	
<b>Sattel:</b>				
70 02 123	54	Abstandsrohr . . . . .	1	
70 02 124	55	Abstandsrohr . . . . .	1	
70 02 137	56	Ringschraube . . . . .	1	
70 02 141	57	Sattellager . . . . .	1	
99 31 066	58	Scheibe 8,4 phoge. (Zugfeder) . . . . .	1	
99 32 091	59	Federscheibe B 8 . . . . .	1	
99 22 094	60	Sechskantmutter M 8 x 1 - 6 S phoge. . . . .	1	
99 22 111	61	Sechskantmutter M 10 x 1 - 6 S phoge. . . . .	1	
99 21 606	62	Sechskantmutter M 8 x 1 - 6 S phoge. . . . .	1	
99 21 617	63	Sechskantmutter M 10 x 1 - 6 S phoge. . . . .	1	
99 14 040	64	Sechskantschraube M 8x1x28 - 8 G phoge. (Zugfeder) . . . . .	1	
99 14 070	65	Sechskantschraube M 8x1x45 - 8 G phoge. (Zugfeder) . . . . .	1	
99 14 364	66	Sechskantschraube M 10 x 1 x 68 - 8 G phoge. (Sattellager) . . . . .	1	

Bestell-Nr.	Bild-Nr.	Teil-Bezeichnung	Stück
99 36 205	67	Zahnscheibe J 8,4 pho. . . . .	1
99 36 225	68	Zahnscheibe J 10,5 pho. . . . .	1
70 02 103	69	Zugfeder, schwarz (nach Bedarf) . . . . .	1
70 02 102	69	Zugfeder, verchromt . . . . .	1
70 02 009	70	Fahrersattel . . . . .	1
70 02 116	71	Sattelträger . . . . .	1
<b>Montage :</b>			
40 34 150	72	Fußraste links und rechts später Best.-Nr. 40 34 150	2
40 34 107	73	Fußrastengummi . . . . .	2
40 34 174	74	Sechskantschraube für Motorbefestigung vorn . . . . .	1
40 34 162	75	Abstandsrohr für Motorbefestigung vorn . . . . .	2
40 34 166	76	Gummilager für Motorbefestigung vorn . . . . .	2
40 34 170	77	Anlagescheibe für Motorbefestigung vorn . . . . .	2
40 34 119	78	Gummilager für Motorbefestigung unten . . . . .	2
40 34 123	79	Abstandsrohr für Motorbefestigung unten . . . . .	1
40 34 115	80	Bolzen für Motorbefestigung unten . . . . .	1
40 34 140	81	Baumusterschild . . . . .	1
40 34 158	-	Halteblech, schwarz (Kennzeichenschild hinten) . . . . .	1
40 34 159	-	Halteblech, farbig *) (Kennzeichenschild hinten) . . . . .	1
99 16 604	-	Halbrundschrabe M 5x6 - 5 S cad. (Baumusterschild)	2
99 33 108	82	Federring B 10 . . . . .	1
99 13 210	-	Sechskantschraube M 5 x 8 - 8 G phoge. (Halteblech)	2
99 22 036	-	Sechskantmutter M 5 - 6 S phoge. . . . .	2
99 22 145	83	Sechskantmutter M 12 x 1,5 - 6 S phoge. für Motorbefestigung unten . . . . .	2
99 21 617	84	Sechskantmutter M 10 x 1 - 6 S phoge. für Motorbefestigung vorn . . . . .	1
99 36 110	-	Zahnscheibe J 5,3 pho. . . . .	2
40 34 155	85	Anschlag für Kickstarterhebel . . . . .	1
*) Farbe angeben.			