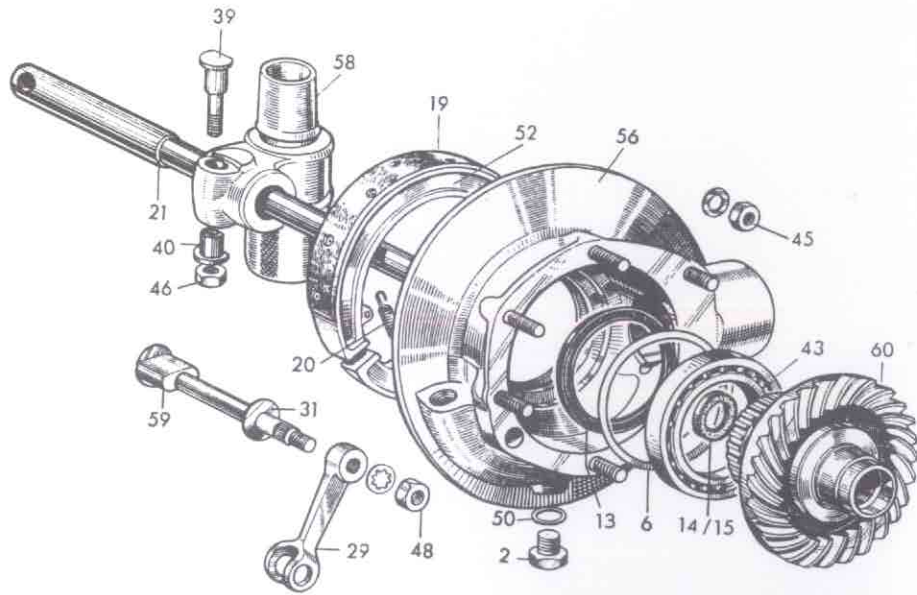


**30 = { Hinterradantrieb  
Hinterradbremse**

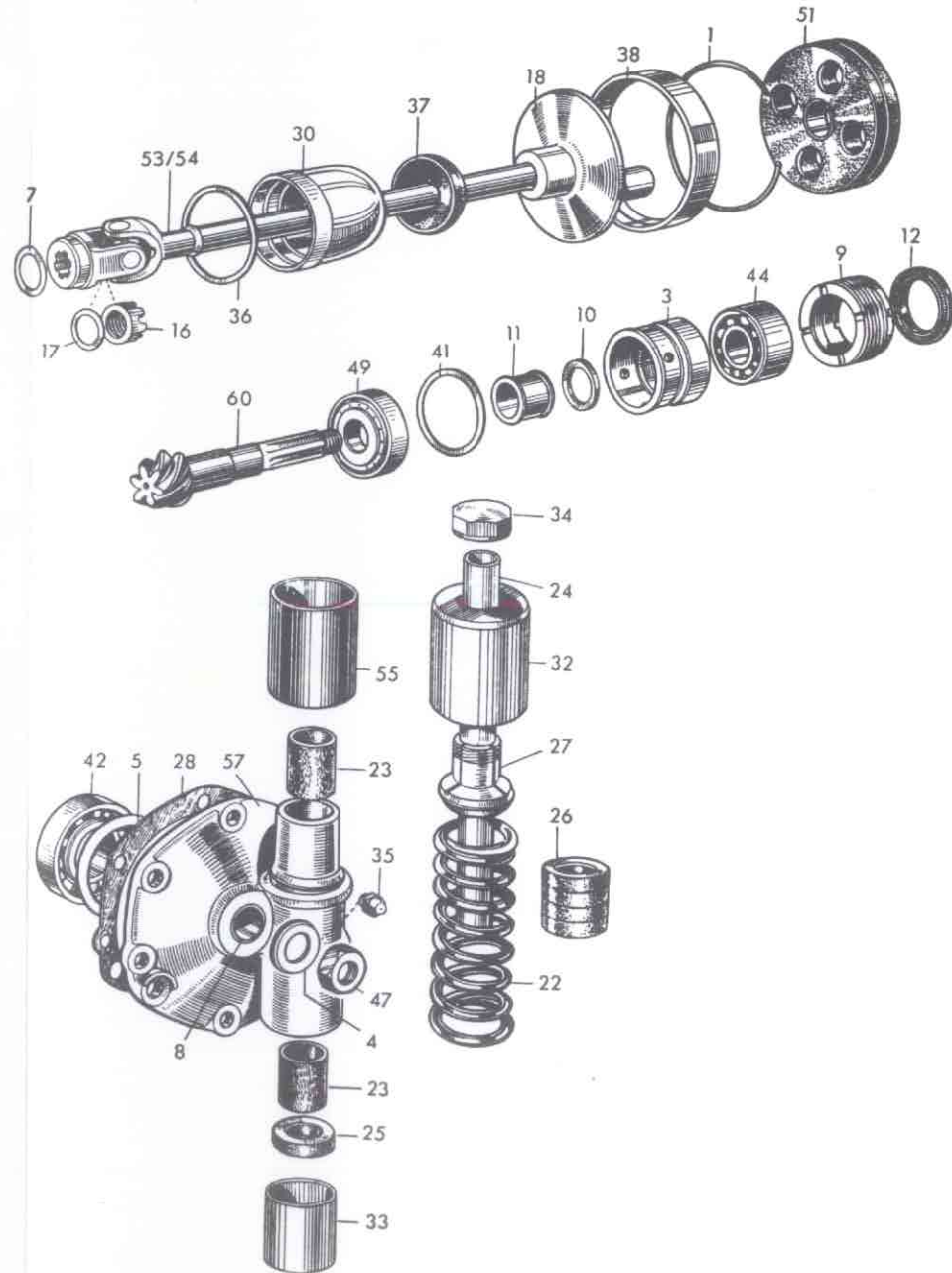
# 30 = Hinterradantrieb und Hinterradbremse



R 25/3

# 30 = Hinterradantrieb

Tafel 5



Bestell-Nr.	Bild-Nr.	Teil-Bezeichnung	Stück
30 04 105	1	Sprengring . . . . .	1
00 07 104	2	Verschußschraube für Antriebsgehäuse . . . . .	2
00 07 106	2	Verschußschraube für Antriebsgehäuse mit 0,1 mm größerem Gewinde . . . . .	n.Bed.
30 38 101	3	Lagerbüchse . . . . .	1
30 04 168	4	Unterlegscheibe für Steckachse . . . . .	1
30 04 107	5	Paßscheibe (Dicke nach Bedarf) . . . . .	1
30 04 172	6	Ausgleichscheibe (Dicke nach Bedarf) . . . . .	1
30 38 125	7	Scheibe für Ritzel . . . . .	1
30 04 165	8	Abstandshülse . . . . .	1
30 38 129	9	Gewinding . . . . .	1
30 38 113	10	Abstandsring für Ritzel . . . . .	1
30 38 117	11	Abstandsbüchse für Ritzel . . . . .	1
30 38 172	12	Dichtring für Ritzel . . . . .	1
30 04 139	13	Dichtring für Radlagerung . . . . .	1
30 04 177	14	Filzringkapsel für Tellerrad . . . . .	1
30 04 178	15	Filzring für Tellerrad . . . . .	1
30 38 142	16	Mutter mit Kerbverzahnung . . . . .	1
30 38 144	17	Scheibe für Ritzel . . . . .	1
30 38 185	18	Stoßdämpferflansch wahlweise Best.-Nr. 30 54 157	1
20 60 131	19	Bremsbelag . . . . .	2
20 60 134	20	Bremsbackenfeder . . . . .	2
30 04 161	21	Steckachse . . . . .	1
30 54 004	22	Tragfeder für Solo und Seitenwagen . . . . .	2
30 54 103	23	Gleitbüchse . . . . .	4
30 54 111	24	Gleitrohr . . . . .	2
30 54 120	25	Gummipuffer unten . . . . .	2
30 54 124	26	Gummifeder . . . . .	2
30 54 128	27	Federeinspannstück . . . . .	2
30 04 164	28	Dichtung für Antriebsgehäusedeckel . . . . .	1
30 60 111	29	Bremshebel . . . . .	1
30 38 178	30	Verschußglocke . . . . .	1
30 60 107	31	Scheibe (Bremsschlüssel) . . . . .	1
30 54 137	32	Obere Verkleidung wahlweise Best.-Nr. 30 54 138	2
30 54 143	33	Verkleidung unten . . . . .	2
30 54 116	34	Verschußkappe oben . . . . .	2
40 38 133	35	Druckschmierkopf . . . . .	2

R 25/3 30 = Hinterradantrieb und Hinterradbremse Tafel 5			
Bestell-Nr.	Bild-Nr.	Teil-Bezeichnung	Stück
30 38 195	36	Dichtring für Gewinding wahlw. Best.-Nr. 30 38 196	1
30 38 170	37	Schutzring für Kardanwelle . . . . .	1
30 38 182	38	Schutzhülse für Mitnehmer . . . . .	1
30 04 210	39	Klemmschraube für Achshalter links . . . . .	1
30 04 214	40	Büchse für Achshalter links . . . . .	1
30 38 198	41	Paßscheibe für Ritzel (Dicke nach Bedarf) . . . . .	1
20 00 196	—	Rohrniet für Bremsbacken . . . . .	16
99 45 110	—	Splint 2 x 20 für Ritzel . . . . .	1
99 31 065	—	Scheibe 8,4 cad. für Antriebsgehäusedeckel . . . . .	6
99 81 232	42	Rillenkörper 6206 für Mitnehmerrad . . . . .	1
99 81 751	43	Rillenkörper 16012 für Mitnehmerrad . . . . .	1
99 82 460	44	Schräglager 3303 x für Ritzel . . . . .	1
99 03 509	—	Stiftschraube M 8 x 1 x 18 — 5 S cad. (E) für Antriebsgehäuse . . . . .	6
99 12 474	—	Sechskantschraube M 8 x 35 — 8 G phoge. für Hinterradfederung unten rechts . . . . .	1
99 12 484	—	Sechskantschraube M 8 x 40 — 8 G phoge. für Hinterradfederung unten links . . . . .	1
99 12 540	—	Sechskantschraube M 8 x 68 — 8 G phoge. für Hinterradfederung oben . . . . .	2
99 22 082	—	Sechskantmutter M 8 — 6 S phoge. . . . .	4
99 22 093	45	Sechskantmutter M 8 x 1 — 6 S cad. für Antriebsgehäusedeckel . . . . .	6
99 22 124	46	Sechskantmutter M 10 x 1 — 6 S matt verchromt für Klemmschraube . . . . .	1
99 22 155	47	Sechskantmutter M 14 x 1,5 — 6 S matt verchromt für Steckachse . . . . .	1
99 21 617	48	Sechskantmutter M 10 x 1 — 6 S phoge. für Brems Schlüssel . . . . .	1
99 60 210	—	Kugelschmierkopf AM 6 für Kardangelenk . . . . .	1
99 85 905	49	Rollenlager NM 20 C 2 für Ritzel . . . . .	1
99 36 205	—	Zahnscheibe J 8,4 . . . . .	4
99 36 225	—	Zahnscheibe J 10,5 (Brems Schlüssel) . . . . .	1
99 63 213	50	Dichtring C 14x18 Stahl-Asbest f. Verschlußschraube . . . . .	2
30 38 180	51	Mitnehmergummi . . . . .	1
20 60 103	52	Bremsbacken mit Belag . . . . .	2
30 38 010	53	Kardanwelle mit Gelenk . . . . .	1
30 38 014	54	Kardanwelle mit Stoßdämpferflansch . . . . .	1

R 25/3 30 = Hinterradantrieb und Hinterradbremse Tafel 5			
Bestell-Nr.	Bild-Nr.	Teil-Bezeichnung	Stück
30 54 147	55	Untere Verkleidung, schwarz wahlweise Best.-Nr. 30 54 148 . . . . .	2
30 54 149	55	Untere Verkleidung, farbig *) . . . . .	2
30 04 104	56	Antriebsgehäuse ohne Deckel . . . . .	1
30 04 111	57	Deckel für Antriebsgehäuse . . . . .	1
30 04 222	58	Achshalter mit Büchsen . . . . .	1
30 60 103	59	Bremsschlüssel . . . . .	1
30 38 193	60	Tellerrad mit Ritzel = 25 x 6 Z (Solo) . . . . .	1
30 38 194	60	Tellerrad mit Ritzel = 24 x 5 Z (S.W.) . . . . .	1
30 04 007	—	Hinterradantrieb ohne Welle (Solo) . . . . .	1
30 04 008	—	Hinterradantrieb ohne Welle (S.W.) . . . . .	1
30 38 184	—	Anlagering . . . . .	4
		*) Farbe angeben	