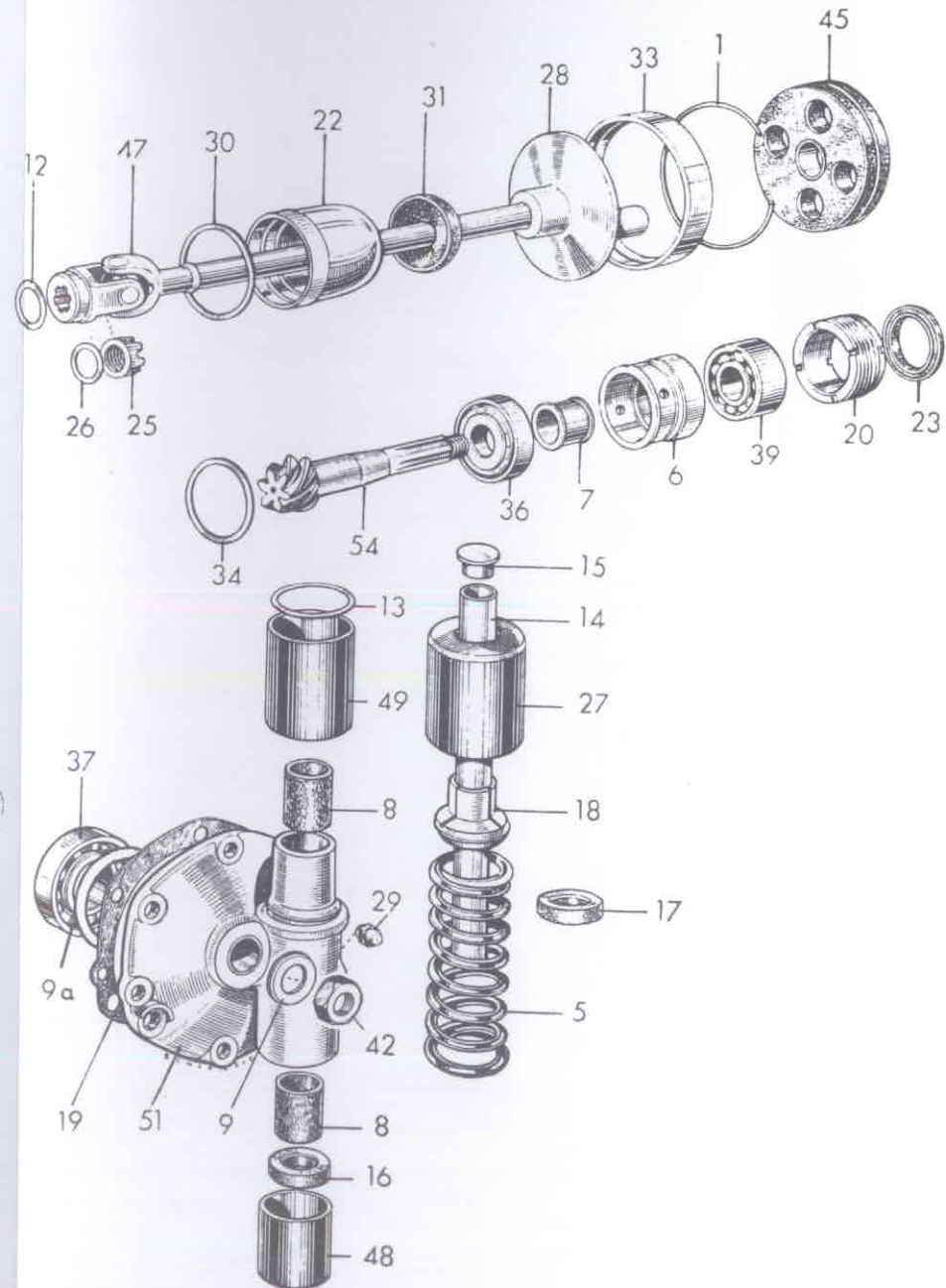
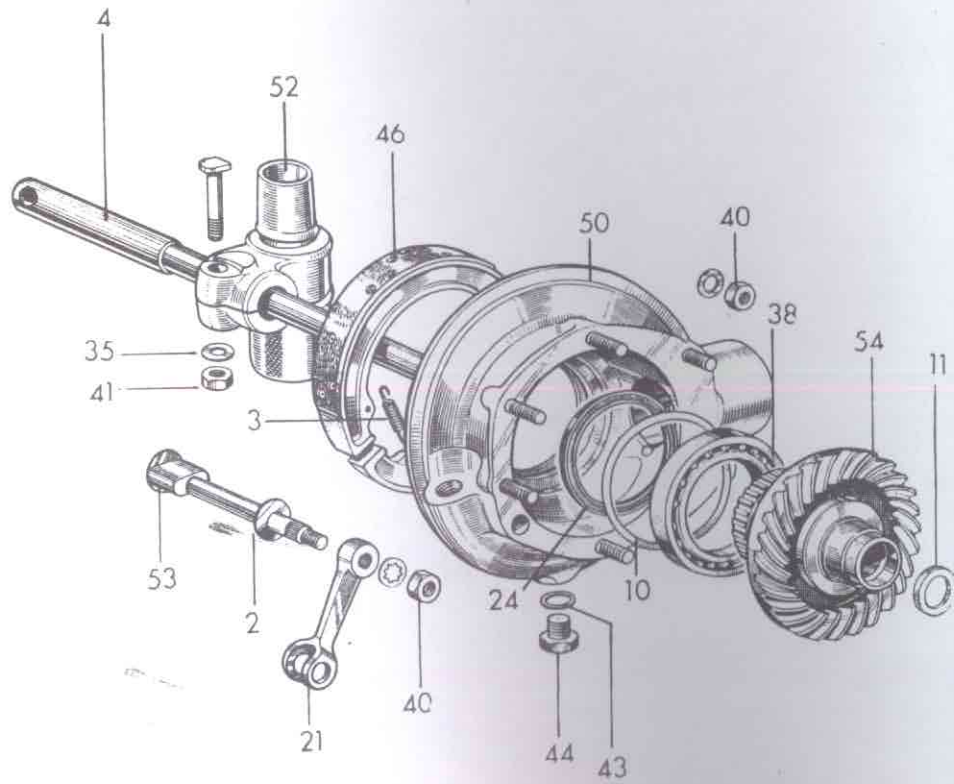


**30 = { Hinterradantrieb
Hinterradbremse**



Bestell-Nr.	Bild-Nr.	Teil-Bezeichnung	Stück
30 04 105	1	Sprengring	1
20 60 130	—	Bremsbelag	2
20 60 137	—	Lagerbolzen für Bremsbacken	1
20 60 107	2	Scheibe für Bremsschlüssel	1
20 60 134	3	Bremsbackenfeder	2
30 04 161	4	Steckachse hinten	1
30 54 002	5	Tragfeder für Solo und Seitenwagen	2
30 38 101	6	Lagerbüchse	1
30 38 109	7	Abstandsbüchse (Soloübersetzung)	1
30 54 101	8	Gleitbüchse	4
30 04 168	9	Unterlegscheibe für Steckachse	1
30 04 107	9 _a	Paßscheibe (Dicke nach Bedarf)	1
30 04 172	10	Ausgleichscheibe (Dicke nach Bedarf)	1
30 04 176	11	Filzring bis Maschine 227 549	1
30 38 125	12	Scheibe	1
30 54 105	13	Scheibe (nach Bedarf)	2
30 54 109	14	Gleitrohr	2
30 54 114	15	Pilz	2
30 54 118	16	Gummipuffer unten	2
30 54 122	17	Gummipuffer oben	2
30 54 126	18	Federeinspannstück	2
30 04 164	19	Dichtung für Kardangehäusedeckel	1
30 04 165	—	Abstandshülse	1
30 38 129	20	Gewinding	1
30 60 108	21	Bremshebel	1
30 38 176	22	Verschlußglocke	1
30 38 113	—	Abstandsring (Seitenwagenübersetzung)	1
30 38 117	—	Abstandsbüchse (Seitenwagenübersetzung)	1
30 38 172	23	Dichtring für Ritzel	1
30 04 139	24	Dichtring für Radlagerung	1
30 04 177	—	Filzringkapsel ab Maschine 227 550	1
30 04 178	—	Filzring ab Masch. 227 550	1
30 38 142	25	Mutter mit Kerbverzahnung	1
30 38 144	26	Scheibe für Ritzel	1
30 54 131	27	Obere Verkleidung	2
30 54 157	28	Stoßdämpferflansch	1
40 38 133	29	Druckschmierkopf	2

R 25 30 = Hinterradantrieb und Hinterradbremse Tafel 5			
Bestell-Nr.	Bild-Nr.	Teil-Bezeichnung	Stück
30 38 195	30	Dichtring f. Gewinding wahlweise Best.-Nr. 30 38 196	1
30 38 170	31	Schutzring für Kardanwelle	1
30 38 182	33	Schutzhülse	1
30 04 210	—	Klemmschraube ab Maschine 231 126	1
30 04 214	—	Büchse	1
30 38 198	34	Paßscheibe für Ritzel (Dicke nach Bedarf)	1
20 00 196	—	Hohlriet für Bremsbacken	14
99 36 205	—	Zahnscheibe J 8,4	5
99 45 110	—	Splint 2 x 20 für Ritzel	1
99 31 065	—	Scheibe 8,4 cad. für Kardangehäusedeckel	6
99 31 077	35	Scheibe 10,5 cad. für Klemmschraube bis Maschinen-Nr. 231 125	1
99 85 905	36	Rollenlager NM 20 C 2 für Ritzel	1
99 81 232	37	Rillnlager 6206 für Mitnehmerrad	1
99 81 751	38	Rillnlager 16012 für Mitnehmerrad	1
99 82 460	39	Schräglager 3303 für Ritzel	1
99 03 509	—	Stiftschraube M 8 x 1 x 18 cad. (E) für Kardangehäuse	6
99 12 474	—	Sechskantschraube M 8 x 35 atr. für Hinterradfederung unten rechts	1
99 12 484	—	Sechskantschraube M 8 x 40 atr. für Hinterradfederung unten links	1
99 12 536	—	Sechskantschraube M 8 x 65 atr. für Hinterradfederung oben	2
99 22 082	—	Sechskantmutter M 8 atr.	4
99 22 093	40	Sechskantmutter M 8 x 1 cad. f. Kardangehäusedeckel	6
99 22 094	40	Sechskantmutter M 8 x 1 atr. für Bremsschlüssel	1
99 22 124	41	Sechskantmutter M 10 x 1 verchr. für Klemmschraube	1
99 22 155	42	Sechskantmutter M 14 x 1,5 verchr. für Steckachse	1
99 60 210	—	Kugelschmierkopf AM 6 für Kardanwelle	1
99 63 213	43	Dichtring C 14 x 18 für Kardangehäuse	2
00 07 104	44	Verschlußschraube für Kardangehäuse	2
00 07 106	44	Verschlußschraube mit 0,1 mm Aufmaß im Gewinde	n.Bed.
30 38 180	45	Mitnehmer	1
20 60 100	46	Bremsbacke mit Belag später Bestell-Nr. 20 60 102	2
30 38 009	47	Kardanwelle mit Gelenk	1
30 54 140	48	Verkleidung unten	2
30 38 013	—	Kardanwelle mit Stoßdämpferflansch und Verschlußglocke	1

R 25 30 = Hinterradantrieb und Hinterradbremse Tafel 5			
Bestell-Nr.	Bild-Nr.	Teil-Bezeichnung	Stück
30 54 145	49	Verkleidung unten	2
30 04 103	50	Kardangehäuse ohne Deckel	1
30 04 109	51	Deckel für Kardangehäuse	1
30 04 220	52	Achshalter	1
30 60 104	53	Bremsschlüssel	1
30 38 191	54	Tellerrad mit Ritzel für Solomaschine (27 x 6 Zähne)	1
30 38 192	—	Tellerrad mit Ritzel für Seitenwagenmaschine (36 x 7 Zähne)	1
30 04 005	—	Hinterradantrieb für Solomaschine (ohne Welle)	1
30 04 009	—	Hinterradantrieb für Seitenwagenmaschine (ohne Welle)	1