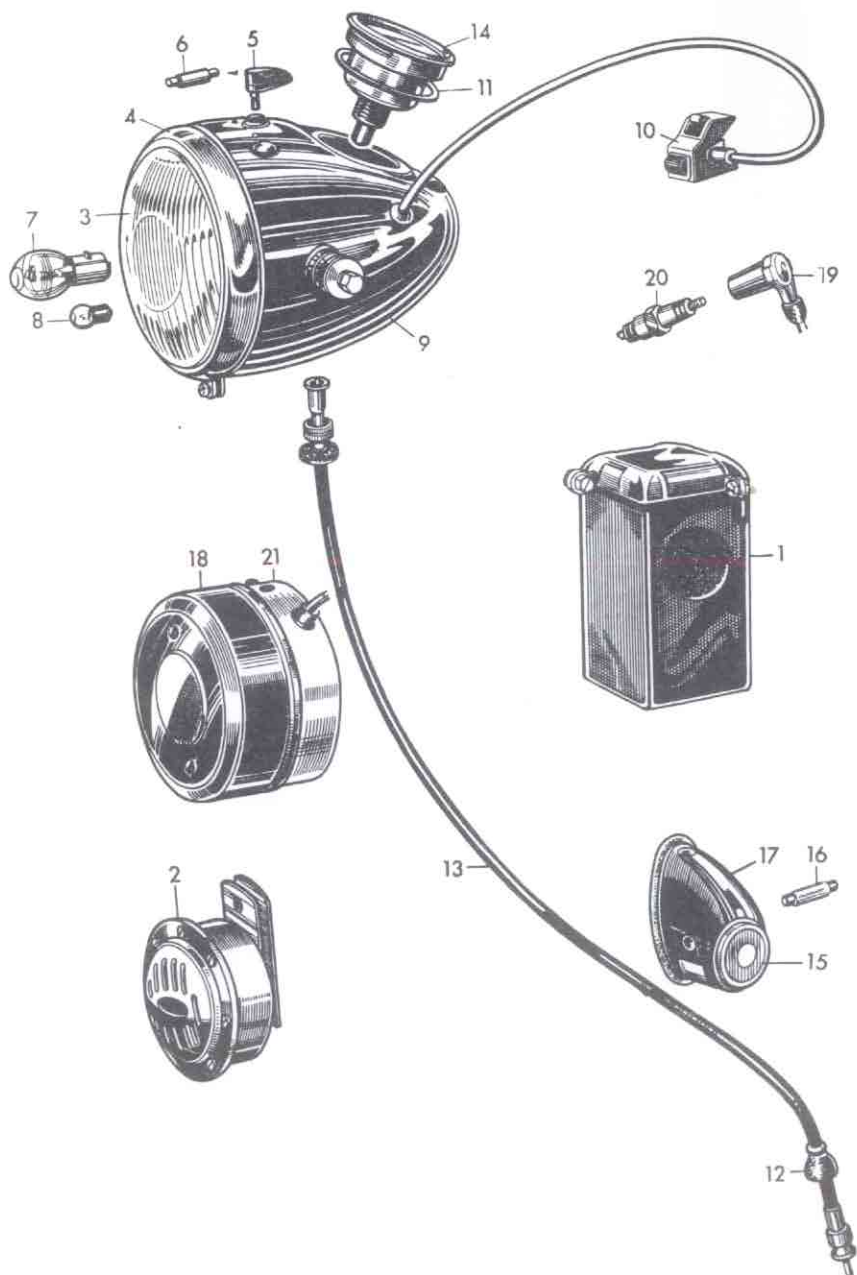


**80 = Elektrische Ausrüstung  
und Geschwindigkeitsmesser**



Bestell-Nr.	Bild-Nr.	Teil-Bezeichnung	Stück
		<b>Kabelleitung:</b>	
80 70 138	-	Kabelschuh . . . . .	4
80 70 139	-	Kabelschuh . . . . .	2
40 66 130	-	Kabelband . . . . .	3
80 70 162	-	Gummischlauch 14 x 300 mm . . . . .	1
80 70 147	-	Kabelschutzhlauch 10 x 660 mm . . . . .	1
80 70 148	-	Kabelschutzhlauch 7 x 80 mm . . . . . (innerhalb der Lichtmaschine)	1
80 70 166	-	Kabelschutzhlauch 10 x 430 mm . . . . .	1
80 70 154	-	Gummiband . . . . .	1
80 70 114	-	Kabelband . . . . .	5
80 70 174	-	Gummihülse . . . . .	5
80 70 192	-	Führungsblech . . . . .	1
80 70 110	-	Gummischlauch . . . . .	1
80 70 170	-	Schelle für Kabelbaum . . . . .	2
80 42 134	-	Regenschutzhaube . . . . .	2
80 36 102	-	Gummikappe . . . . .	2
99 32 070	-	Federscheibe B 6 für Führungsblech . . . . .	1
99 13 442	-	Sechskantschraube M 6 x 12 pho. für Führungsblech . . . . .	1
99 22 059	-	Sechskantmutter M 6 pho. für Führungsblech . . . . .	1
99 76 485	-	Leitung B 1,5 (x 240 mm) Cu., schwarz von Batterie zum Getriebe (Masse) . . . . .	} nur laufende Meter lieferbar
99 76 485	-	Leitung B 1,5 (x 870 mm) Cu., schwarz v. Scheinwerfer z. Signalthorn u. z. Druckknopf . . . . .	
99 76 485	-	Leitung B 1,5 (x 1115 mm) Cu., schwarz vom Scheinwerfer zum Motorgehäuse (Masse) . . . . .	
99 76 484	-	Leitung A 1,5 (x 1290 mm) Cu., schwarz-rot vom Scheinwerfer zur Lichtmaschine . . . . .	
99 76 476	-	Leitung A 1,5 (x 1290 mm) Cu., rot vom Scheinwerfer zur Lichtmaschine . . . . .	
99 76 477	-	Leitung A 1,5 (x 1290 mm) Cu., blau vom Scheinwerfer zur Lichtmaschine . . . . .	
99 76 485	-	Leitung B 1,5 (x 1510 mm) Cu., schwarz von Batterie zur Lichtmaschine . . . . .	
99 76 485	-	Leitung B 1,5 (x 1750 mm) Cu., schwarz v. Scheinwerfer z. Getriebedeckel (Leerlauf-Anzeige)	
99 79 010	-	Gummi-Kabelleitung HLH 2x0,75 mm <sup>2</sup> x5,4 $\Phi$ (x 1080 mm) von Steckdose zum Schlußlicht . . . . .	
99 79 010	-	Gummi-Kabelleitung HLH 2x0,75 mm <sup>2</sup> x5,4 $\Phi$ (x 1560 mm) vom Scheinwerfer zur Steckdose . . . . .	

R 25/2		80 = Elektrische Ausrüstung und Geschwindigkeitsmesser		Tafel 7
Bestell-Nr.	Bild-Nr.	Teil-Bezeichnung	Stück	
80 60 102	—	Steckdose . . . . .	1	
80 60 106	—	Stecker (nach Bedarf) . . . . .	1	
80 66 001	—	Kabelbaum . . . . .	1	
80 60 160	—	Massekabelanschluß . . . . .	1	
<b>Batterie, Signalhorn:</b>				
80 42 002	1	Batterie 6 V 7 Ah . . . . .	1	
99 33 088	—	Federring A 8 . . . . .	1	
99 12 408	—	Sechskantschraube M 8 x 18 atr. . . . .	1	
99 22 077	—	Sechskantmutter M 8 atr. . . . .	1	
80 46 006	2	Signalhorn . . . . .	1	
80 46 007	2	Signalhorn farbig . . . . .	1	
<b>Scheinwerfer:</b>				
80 48 113	—	Reserve-Schalt Schlüssel . . . . .	1	
80 50 154	3	Scheinwerferglas gewölbt und geriffelt . . . . .	1	
80 50 157	—	Abdichtring für Scheinwerferglas . . . . .	1	
80 50 160	—	Haltefeder für Scheinwerferglas . . . . .	6	
80 50 128	4	Frontring . . . . .	1	
80 50 181	—	Reflektor (Spiegel) . . . . .	1	
80 48 179	—	Lampenfassung mit Anschlußplatte . . . . .	1	
80 48 117	5	Schalt Schlüssel schwarz . . . . .	1	
80 48 135	6	Sicherung . . . . .	1	
80 48 181	—	Haltebügel für Lampenfassung . . . . .	1	
80 70 178	—	Gummitülle für Tachowelle im Scheinwerfer . . . . .	1	
80 48 176	—	Anschlußplatte mit Zündschloß . . . . .	1	
80 50 134	—	Druckscheibe für Scheinwerferbefestigung . . . . .	2	
80 50 136	—	Gummischeibe für Scheinwerferbefestigung . . . . .	4	
80 50 138	—	Gummimuffe für Scheinwerferbefestigung . . . . .	2	
99 12 436	—	Sechskantschraube M 8 x 25 verchr. für Scheinwerfer- befestigung . . . . .	2	
99 78 006	7	Glühlampe B 6 V 35/35 W für Fernlicht . . . . .	1	
99 78 243	8	Glühlampe H 6 V 2 W für Standlicht, Ladekontrolle und Leerlaufanzeige . . . . .	3	
80 50 012	9	Scheinwerfer mit Abblendschalter (ohne Geschwin- digkeitsmesser, ohne Glühlampe) . . . . .	1	
80 50 009	9	Scheinwerfer mit Abblendschalter farbig . . . . .	1	
80 48 162	10	Elektrischer Abblendschalter mit Signaldruckknopf . . . . .	1	

R 25/2		80 = Elektrische Ausrüstung und Geschwindigkeitsmesser		Tafel 7
Bestell-Nr.	Bild-Nr.	Teil-Bezeichnung	Stück	
<b>Geschwindigkeitsmesser:</b>				
80 80 115	11	Abdichtungsring . . . . .	1	
80 80 116	12	Gummitülle für Antriebswelle . . . . .	1	
99 78 270	—	Glühlampe J 6 V 0,6 W für Innenbeleuchtung . . . . .	1	
80 80 112	13	Antriebswelle . . . . .	1	
80 80 006	14	Geschwindigkeitsmesser für Solomaschine (km-Anzeige) W = 1,05 wahlweise Best.-Nr. 80 80 007	1	
80 80 008	14	Geschwindigkeitsmesser für Seitenwagenmaschine (km-Anzeige) W = 1,2 wahlweise Best.-Nr. 80 80 011	1	
80 80 009	14	Geschwindigkeitsmesser für Seitenwagenmaschine (Meilen-Anzeige) W = 1,92 . . . . .	1	
80 80 119	13	Antriebswelle . . . . .	1	
<b>Schlußleuchte:</b>				
80 54 151	15	Schlußlichtglas mit Fassungsring . . . . .	1	
99 16 620	—	Halbrundscheibe M 5 x 12 atr. . . . .	3	
99 36 110	—	Federscheibe J 5,4 . . . . .	3	
99 22 036	—	Sechskantmutter M 5 atr. . . . .	3	
99 78 330	16	Glühlampe L 6 V 5 W . . . . .	1	
80 54 108	17	Schlußleuchte mit Kennzeichenbeleuchtung (ohne Glühlampe) . . . . .	1	
80 54 109	17	Schlußleuchte mit Kennzeichenbeleuchtung (ohne Glühlampe) farbig . . . . .	1	
<b>Zündanlage:</b>				
80 02 108	—	Sechskantschraube für Ankerbefestigung . . . . .	1	
80 70 122	—	Gummitülle für 4 Kabel . . . . .	1	
80 70 106	—	Gummitülle für Zündkabel . . . . .	1	
80 02 100	—	Anker . . . . .	1	
80 30 000	—	Zündspule . . . . .	1	
80 30 004	—	Unterbrecher mit Kondensator . . . . .	1	
80 30 100	—	Unterbrecherhebel . . . . .	1	
80 30 104	—	Kondensator . . . . .	1	
80 08 101	—	Reglerschalter . . . . .	1	
80 02 104	—	Dynamokohle . . . . .	2	
80 02 112	—	Kontaktschraube mit Mutter . . . . .	1	
80 02 116	18	Deckel für Zündlichtdynamo . . . . .	1	
80 02 120	—	Fliehkraftregler . . . . .	1	

12 11

Bestell-Nr.	Bild-Nr.	Teil-Bezeichnung	Stück
80 02 124	—	Kohlenhaltefeder . . . . .	1
80 02 128	—	Zündlichtdynamo (ohne Anker) . . . . .	1
80 36 100	—	Gummimuffe . . . . .	1
80 36 102	—	Gummikappe . . . . .	1
80 36 154	19	Kerzenstecker . . . . .	1
99 19 420	—	Zylinderkopfschraube M 5 x 15 . . . . .	3
99 01 321	—	Linsensenkschraube M 4 x 12 atr. . . . .	2
99 33 050	—	Federring A 5 . . . . .	3
99 76 330	20	Zündkerze 14 W 240 T 1 . . . . .	1
80 02 000	21	Zündlichtdynamo mit Anker . . . . .	1