

20 = { **Vorderradgabel**
Vorderradbremse
Räder
Lenker
Bowdenzüge

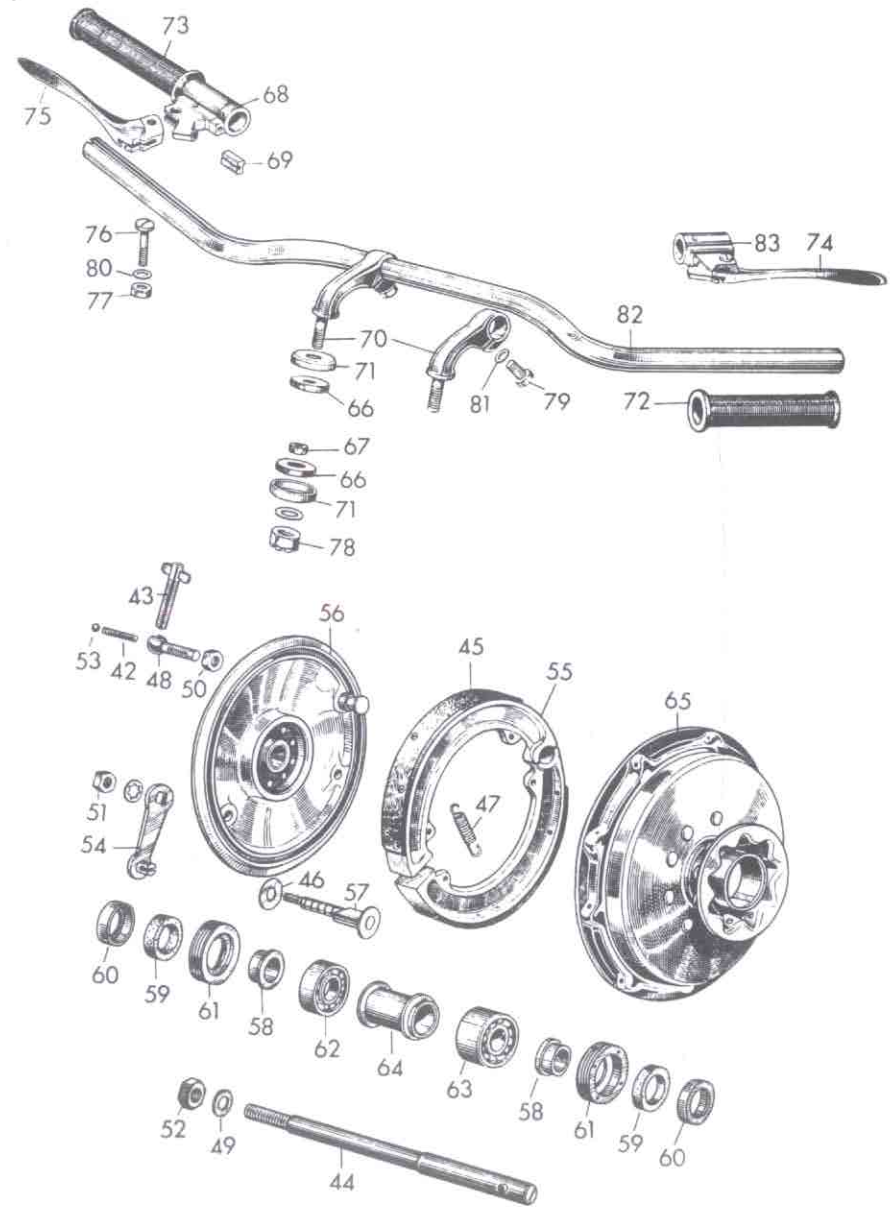
20 = Vorderradgabel



R 25/2

20 = Vorderradbremse, Rad, Lenker

Tafel 4



Bestell-Nr.	Bild-Nr.	Teil-Bezeichnung	Stück
		Vorderradgabel:	
20 00 101	1	Obere Mutter	1
20 00 105	2	Klemmschraube unten	1
20 00 118	–	Druckfeder für Flügelschraube	2
20 00 128	3	Sicherungsring	2
20 02 100	4	Untere Verkleidung	2
20 02 101	4	Untere Verkleidung farbig	2
20 54 002	5	Tragfeder für Solo und Seitenwagen	2
20 00 237	6	Gummidichtung für Verschußkappe	2
20 00 241	7	Verschußkappe	2
20 00 156	8	Verschußschraube	2
20 54 125	9	Federeinspannstück	2
20 00 245	10	Sicherungsscheibe	1
20 00 144	11	Abstandshülse	2
20 00 249	12	Sechskantmutter	2
20 00 253	13	Kopfschraube für Widerstandsblechbefestigung	1
20 00 257	14	Gummiring für Widerstandsblechbefestigung	2
20 00 233	15	Dämpfungsscheibe (Widerstandsblech)	2
20 00 265	–	Gleitbüchse für Tragfeder	2
20 00 148	16	Führungsbüchse	4
20 00 261	17	Manschette	2
20 00 151	18	Unterlegring für Führungsbüchse	2
20 00 159	19	Klemmschraube oben	2
20 00 162	20	Federring für untere Verkleidung	2
20 00 166	21	Gummiring	6
20 00 178	22	Gabelführungsrohr	1
20 00 181	23	Untere Mutter für Führungsrohr	1
20 00 184	24	Schutzkappe	1
20 00 188	25	Lauftring mit Innenschulter	2
20 00 190	26	Lauftring mit Außenschulter	2
20 00 193	27	Kugelhalter für oberes Steuerlager	1
20 00 196	–	Hohniet für Widerstandsblech	3
99 45 095	–	Splint 2 x 15 für Flügelschraube	1
99 32 090	–	Federscheibe B 8	3
99 22 094	–	Sechskantmutter M 8 x 1 atr.	3
99 31 850	–	Scheibe 16 für Widerstandsblechbefestigung	1
99 86 255	28	Kugel 5,5 mm ϕ III	50

R 25/2		20 = Vorderradgabel, Vorderradbremse, Räder, Lenker, Bowdenzüge		Tafel 4
Bestell-Nr.	Bild-Nr.	Teil-Bezeichnung	Stück	
20 00 202	29	Scheinwerferhalter rechts	1	
20 00 269	29	Scheinwerferhalter rechts farbig	1	
20 00 204	30	Scheinwerferhalter links	1	
20 00 273	30	Scheinwerferhalter links farbig	1	
20 00 223	31	Gabelendstück rechts	1	
20 00 277	31	Gabelendstück rechts farbig	1	
20 00 226	32	Gabelendstück links	1	
20 00 280	32	Gabelendstück links farbig	1	
20 00 141	33	Gabelführung oben	1	
20 00 142	33	Gabelführung oben farbig	1	
20 00 116	34	Sicherungskappe	1	
20 00 117	34	Sicherungskappe farbig	1	
20 00 045	35	Flügelschraube	1	
20 00 219	36	Widerstandsblech	1	
20 00 176	37	Spannschelle für Manschette unten	2	
20 00 173	38	Spannschelle für Manschette oben	2	
20 00 208	39	Gabelrohr mit Führungsbüchsen	2	
20 00 209	39	Gabelrohr farbig mit Führungsbüchsen	2	
20 00 212	40	Gabelführung mit Führungsrohr	1	
20 00 213	40	Gabelführung farbig mit Führungsrohr	1	
20 00 004	—	Vorderradgabel	1	
20 00 005	—	Vorderradgabel farbig	1	
20 00 229	41	Druckplatte mit Flansch	1	
Vorderradbremse:				
20 60 117	42	Druckfeder	1	
20 60 121	43	Stellschraube	1	
20 60 126	44	Steckachse	1	
20 60 130	45	Bremsbelag	2	
20 60 107	46	Scheibe für Bremsschlüssel	1	
20 60 134	47	Bremsbackenfeder	2	
20 60 141	48	Bremskabelhalter	1	
20 00 196	—	Hohlriet für Bremsbacken	14	
99 31 066	—	Scheibe 8,4 atr.	1	
99 31 089	49	Scheibe 15 cad. für Steckachse	1	
99 21 091	50	Sechskantmutter BM 10 cad. für Bremskabelhalter	1	
99 22 094	51	Sechskantmutter M 8 x 1 atr. für Bremsschlüssel	1	

R 25/2		20 = Vorderradgabel, Vorderradbremse, Räder, Lenker, Bowdenzüge		Tafel 4
Bestell-Nr.	Bild-Nr.	Teil-Bezeichnung	Stück	
99 22 155	52	Sechskantmutter M14x1,5 matt verchr. für Steckachse	1	
99 86 240	53	Kugel 4 mm Ø III für Bremskabelhalter	1	
20 60 109	54	Bremshebel	1	
20 60 100	55	Bremsbacke mit Belag wahlweise Best.-Nr. 20 60 102	2	
20 60 114	56	Vorderrad-Bremshalter	1	
20 60 106	57	Bremsschlüssel	1	
Räder:				
40 38 110	—	Speiche lang	36	
40 38 108	—	Speiche kurz	36	
40 38 115	—	Felge 19 x 2 1/2" farbig	2	
40 38 114	—	Felge 19 x 2 1/2" chromlackiert	2	
40 38 150	—	Deckel für Speichenkranz	2	
40 38 151	—	Deckel für Speichenkranz farbig	2	
40 38 142	58	Druckhülse	4	
40 38 155	59	Filzring	4	
40 38 157	60	Filzringkapsel	4	
40 38 160	61	Verschlußdeckel	4	
99 81 213	62	Rillennager 6203	2	
99 82 460	63	Ring-Schräglager 3203	2	
99 30 065	—	Nippel M 3,5 verchr.	72	
40 38 126	64	Abstandsrohr	2	
40 38 002	—	Rad mit Lagerung farbig	2	
40 38 003	—	Rad mit Lagerung chromlackiert	2	
40 38 009	65	Radnabe mit Bremstrommel farbig	2	
40 38 007	65	Radnabe mit Bremstrommel	2	
Lenker:				
20 72 193	66	Gummiunterlage	4	
20 72 199	67	Gummischlauch	2	
20 72 164	68	Drehgriffkörper	1	
20 72 163	69	Gleitstein für Gasdrehgriff	1	
20 72 101	70	Ösenschraube	2	
20 72 190	71	Deckel für Gummiunterlage	4	
20 72 191	71	Deckel für Gummiunterlage farbig	4	
20 72 197	72	Lenkergriff links	1	
20 72 160	73	Gummigriff rechts	1	

Bestell-Nr.	Bild-Nr.	Teil-Bezeichnung	Stück
20 72 280	—	Kegelschraube für Best.-Nr. 20 72 164 und Best.-Nr. 20 72 112	2
20 72 282	—	Klemmschraube für Best.-Nr. 20 72 164	2
20 72 109	74	Hebel für Kupplung	1
20 72 132	75	Hebel für Handbremse	1
20 72 284	—	Schmiernippel für Best.-Nr. 20 72 164	1
20 72 286	—	Unterlegscheibe dazu	1
20 72 278	76	Hebelschraube für Handbrems- und Kupplungshebel	2
20 72 290	—	Klemmschraube für Best.-Nr. 20 72 112	1
20 72 270	—	Schutzring für Sammelöse	1
99 45 115	—	Splint 2 x 22 für Ösenschraube	2
99 21 056	—	Sechskantmutter BM 6 cad. für Best.-Nr. 20 72 280	2
99 22 053	77	Sechskantmutter M 6 cad.	2
99 23 255	78	Kronenmutter M 10 x 1 atr.	2
99 14 020	79	Sechskantschraube M 8 x 1 x 22 matt verchr. für Ösenschraube	2
99 36 135	80	Zahnscheibe J 6,4	2
99 36 205	81	Zahnscheibe J 8,4 cad.	2
20 72 164	—	Gasdrehgriff mit Bremshebel	1
20 72 006	82	Lenker mit Ösenschrauben	1
20 72 274	—	Sammelöse für Bowdenzüge	1
20 72 112	83	Kupplungshebel mit Gelenkstück	1
		Bowdenzüge:	
20 72 119	—	Endstück für Kupplungszug	1
20 72 142	—	Gummimuffe für Handbremszug	1
20 72 122	—	Stellschraube für Kupplungszug	1
20 72 139	—	Bowdennippel für Handbremszug	1
99 22 050	—	Sechskantmutter M 6 verchr. für Kupplungszug	2
99 80 320	—	Hülse C 2,5 für Gasregulierungszug	3
99 80 330	—	Hülse C 3 für Kupplungs- und Handbremszug	1
20 72 136	—	Bowdenzug für Handbremse	1
20 72 116	—	Bowdenzug für Kupplung	1
20 72 157	—	Bowdenzug für Gasregulierung	1