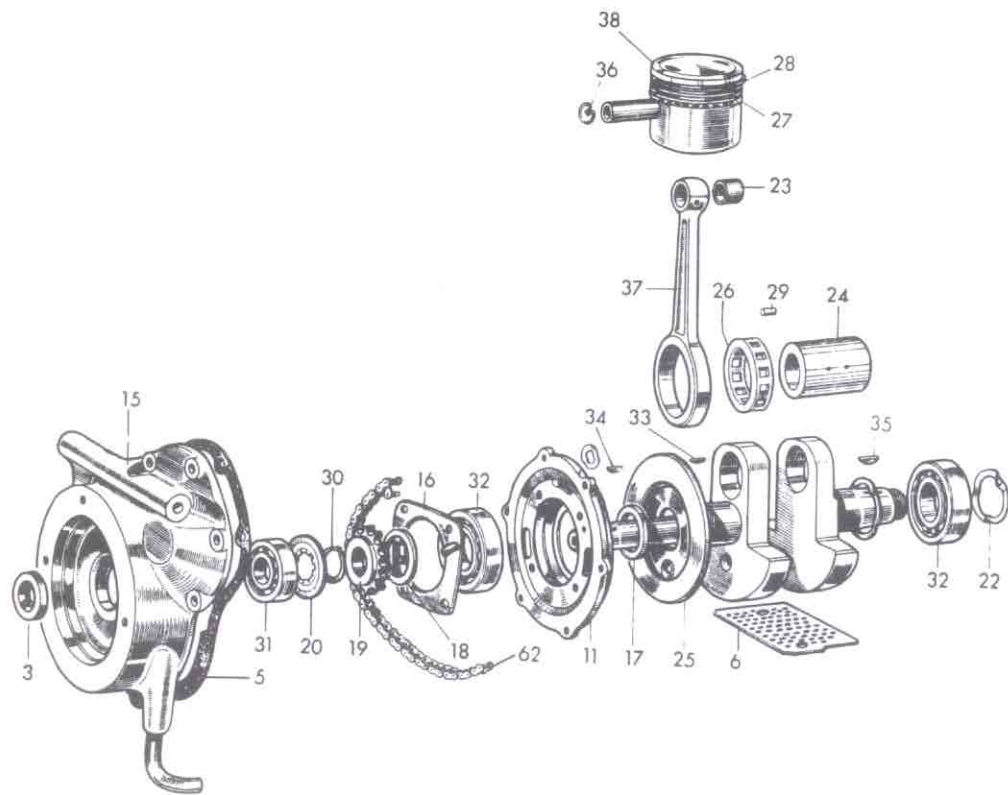


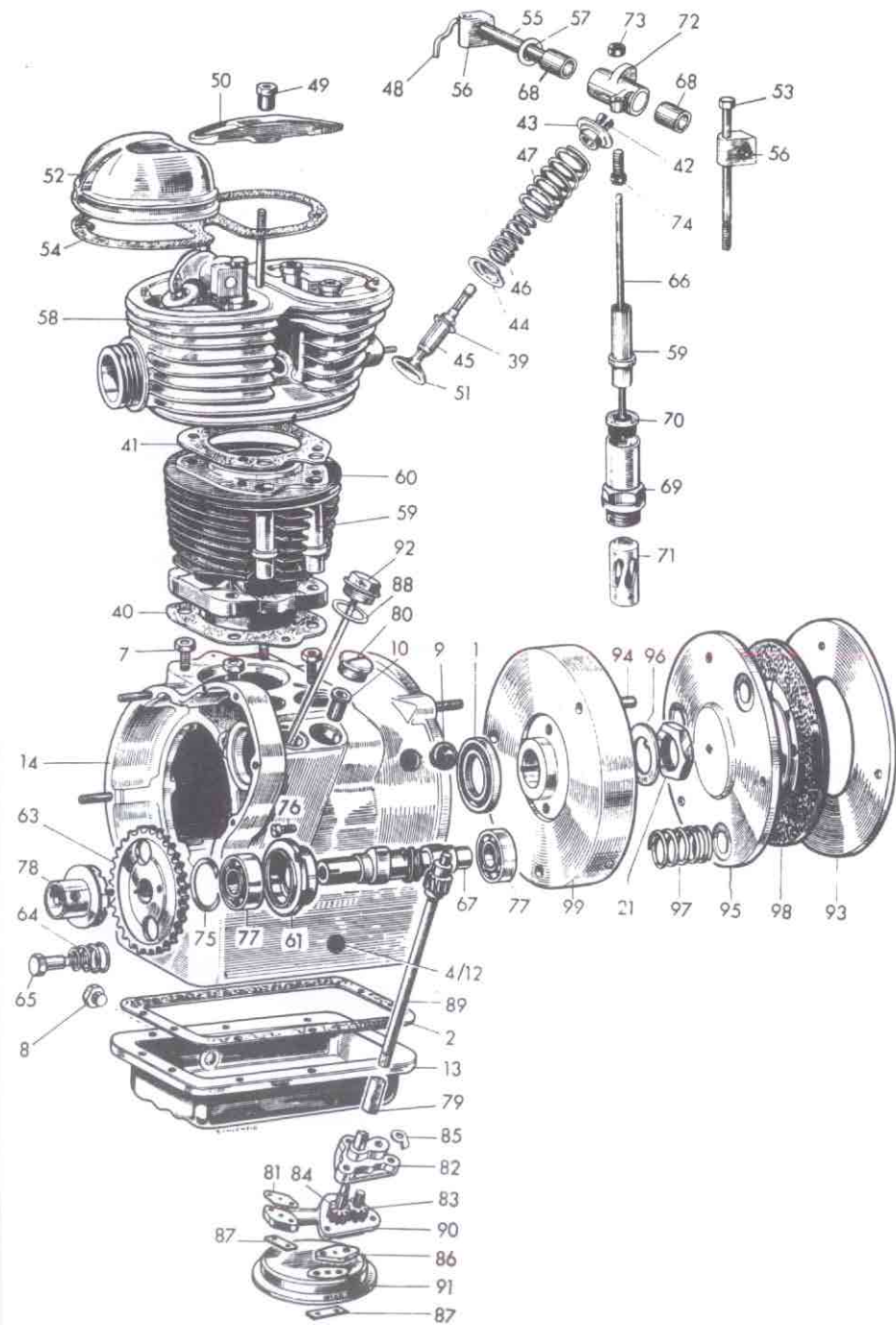
**00 = Motor**



R 25/2

00 = Motor

Tafel 1



Bestell-Nr.	Bild-Nr.	Teil-Bezeichnung	Stück
		<b>Motorgehäuse :</b>	
00 01 100	1	Dichtring (Schwungrad) . . . . .	1
00 01 104	2	Dichtung für Ölwanne . . . . .	1
00 02 110	3	Dichtring (Kurbelwellenzapfen vorn) . . . . .	1
00 02 112	4	Dichtungsring (nach Bedarf) . . . . .	2
00 02 114	5	Dichtung für Kettenkastendeckel . . . . .	1
00 01 114	—	Entlüftungsrohr . . . . .	1
00 07 102	6	Siebblech . . . . .	1
00 01 104	7	Sechskantmutter für Zylinderbefestigung . . . . .	4
00 07 104	8	Verschlußschraube für Ölwanne . . . . .	1
00 07 106	8	Verschlußschraube mit 0,1 mm größerem Gewinde . . . . .	n.Bed.
00 01 106	9	Pfropfen (Zünderstellung) . . . . .	1
00 01 112	10	Büchse für Ölpumpenwelle . . . . .	1
00 02 104	11	Lagerdeckel . . . . .	1
00 01 108	12	Abdichtungsrohr (nach Bedarf) . . . . .	1
99 16 651	—	Halbrundschaube M 6 x 8 für Siebblech . . . . .	2
99 31 043	—	Scheibe 6,4 cad. für Kettenkastendeckel . . . . .	8
99 31 065	—	Scheibe 8,4 cad. für Getriebebefestigung . . . . .	4
99 32 070	—	Federscheibe B 6 . . . . .	21
99 03 204	—	Stiftschraube M 6x20 cad. (E) für Kettenkastendeckel	2
99 03 214	—	Stiftschraube M 6x25 cad. (E) für Kettenkastendeckel	2
99 03 339	—	Stiftschraube M 8x30 cad. (E) für Getriebebefestigung	4
99 03 416	—	Stiftschraube M 10x22 pho. (E) für Zylinderbefestigung	4
99 13 442	—	Sechskantschraube M 6 x 12 für Flansch . . . . .	4
99 13 455	—	Sechskantschraube M 6 x 15 cad. für Ölwanne . . . . .	10
99 13 471	—	Sechskantschraube M 6 x 18 (Lagerdeckel) . . . . .	5
99 13 480	—	Sechskantschraube M 6x25 cad. für Kettenkastendeckel	4
99 22 053	—	Sechskantmutter M 6 cad. für Kettenkastendeckel . . . . .	4
99 22 081	—	Sechskantmutter M 8 cad. für Getriebebefestigung . . . . .	4
99 63 242	—	Dichtring C 14x20 Stahl-Asbest für Ölablaßschraube	1
00 07 000	13	Ölwanne . . . . .	1
00 01 002	14	Motorgehäuse mit Stiftschrauben *) . . . . .	1
00 02 006	15	Kettenkastendeckel mit Entlüftungsrohr . . . . .	1
00 02 124	16	Flansch für Lagerdeckel . . . . .	1
		*) Bis Maschinen Nr. 277 631 ist die Verschlußschraube Bestell-Nr. 00 52 110 mit zu erneuern.	

R 25/2		00 = Motor	Tafel 1
Bestell-Nr.	Bild-Nr.	Teil-Bezeichnung	Stück
<b>Kurbelwelle — Pleuel — Kolben :</b>			
00 16 114	17	Abstandsring . . . . .	1
00 16 116	18	Abstandsring . . . . .	1
00 16 118	19	Kettenrad . . . . .	1
00 16 120	20	Federscheibe . . . . .	1
00 16 122	21	Sechskantmutter für Schwungrad . . . . .	1
00 16 124	22	Federring . . . . .	2
00 17 102	23	Pleuelbüchse . . . . .	1
00 16 108	24	Hubzapfen . . . . .	1
00 16 112	25	Ölschleuderring . . . . .	1
00 16 128	26	Rollenkäfig . . . . .	1
00 14 112	27	Ölabstreifring normal . . . . .	1
00 14 114	27	Ölabstreifring mit 0,5 mm Aufmaß . . . . .	1
00 14 116	27	Ölabstreifring mit 1 mm Aufmaß . . . . .	1
00 14 106	28	Verdichtungsring normal . . . . .	3
00 14 108	28	Verdichtungsring mit 0,5 mm Aufmaß . . . . .	3
00 14 110	28	Verdichtungsring mit 1 mm Aufmaß . . . . .	3
00 16 140	29	Rolle 7 mm $\phi$ normal . . . . .	12
00 16 142	29	Rolle 7 mm $\phi$ mit 0,01 mm Aufmaß . . . . .	12
00 16 143	29	Rolle 7 mm $\phi$ mit 0,02 mm Aufmaß . . . . .	12
00 16 144	29	Rolle 7 mm $\phi$ mit 0,03 mm Aufmaß . . . . .	12
00 16 145	29	Rolle 7 mm $\phi$ mit 0,04 mm Aufmaß . . . . .	12
00 16 146	29	Rolle 7 mm $\phi$ mit 0,05 mm Aufmaß . . . . .	12
00 16 147	29	Rolle 7 mm $\phi$ mit 0,06 mm Aufmaß . . . . .	12
99 00 106	—	Senkschraube M 6 x 10 für Ölschleuderring . . . . .	1
99 34 131	30	Sicherungsring 20 x 1,2 . . . . .	1
99 81 219	31	Rillennager 6204 C 3 vorne . . . . .	1
99 81 232	32	Rillennager 6206 vorne und hinten . . . . .	2
99 51 440	33	Scheibenfeder 3 x 5 (Kettenrad) . . . . .	1
99 51 454	34	Scheibenfeder 4 x 5 (Zündlichtdynamo) . . . . .	1
99 51 480	35	Scheibenfeder 5 x 6,5 (Schwungrad) . . . . .	1
99 33 635	36	Drahtsprengring 18 . . . . .	2
00 17 002	37	Pleuelstange mit Büchse . . . . .	1
00 16 002	—	Kurbelwelle mit Pleuelstange . . . . .	1
00 12 000	38	Kolben mit Bolzen und Ringen normal . . . . .	1
00 12 008	38	Kolben mit Bolzen und Ringen mit 0,5 mm Aufmaß . . . . .	1
00 12 009	38	Kolben mit Bolzen und Ringen mit 1 mm Aufmaß . . . . .	1

R 25/2		00 = Motor	Tafel 1
Bestell-Nr.	Bild-Nr.	Teil-Bezeichnung	Stück
<b>Zylinder und Zylinderkopf:</b>			
00 21 116	39	Sicherungsring . . . . .	2
00 10 107	40	Dichtung für Zylinder . . . . .	1
00 22 102	41	Dichtung für Zylinderkopf, wahlw. Best. Nr. 00 22104 . . . . .	1
00 26 124	42	Keilkegelpaar . . . . .	2
00 26 132	43	Federteller oben . . . . .	2
00 26 128	44	Federteller unten . . . . .	2
00 21 104	45	Ventilführung . . . . .	2
00 21 106	45	Ventilführung + 0,1 mm Außenaufmaß . . . . .	n.Bed.
00 26 110	46	Ventilfeder innen . . . . .	2
00 26 118	47	Ventilfeder außen . . . . .	2
00 34 104	—	Ölrohr links . . . . .	1
00 34 106	48	Ölrohr rechts . . . . .	1
00 21 156	49	Mutter für Spannbrücke . . . . .	1
00 21 153	50	Spannbrücke . . . . .	1
00 26 120	51	Ventilkegel für Einlaß . . . . .	1
00 23 106	52	Deckel für Zylinderkopf . . . . .	2
00 21 136	53	Sechskantschraube für Zylinderkopfbefestigung . . . . .	4
00 21 144	54	Dichtung für Zylinderkopfdeckel . . . . .	1
00 34 150	55	Lagerbolzen für Schwinghebel . . . . .	2
00 34 110	56	Lagerbock für Schwinghebel . . . . .	4
00 34 112	57	Scheibe für Schwinghebel . . . . .	2
00 26 108	—	Ventilkegel für Auslaß . . . . .	1
99 32 090	—	Scheibe B 8 cad. Vergaserbefestigung . . . . .	2
99 03 325	—	Stiftschraube M 8 x 25 cad. (E) für Vergaserbefestigung . . . . .	2
99 03 388	—	Stiftschraube M 8 x 75 cad. (E) für Spannbrücke . . . . .	1
99 22 081	—	Sechskantmutter M 8 cad. für Vergaserbefestigung . . . . .	2
00 21 006	58	Zylinderkopf vollständig . . . . .	1
00 10 104	59	Schutzrohr . . . . .	2
00 10 004	60	Zylinder mit Schutzrohren . . . . .	1
<b>Steuerung :</b>			
00 30 100	61	Lagerbüchse für Steuerwelle . . . . .	1
00 32 100	62	Steuerkette . . . . .	1
00 32 102	63	Kettenrad . . . . .	1
00 31 102	64	Druckfeder . . . . .	1
00 31 104	65	Halteschraube . . . . .	1

R 25/2		00 = Motor		Tafel 1
Bestell-Nr.	Bi d- Nr.	Teil-Bezeichnung	Stück	
00 33 120	66	Stoßstange . . . . .	2	
00 31 000	67	Steuerwelle . . . . .	1	
00 34 120	68	Büchse für Schwinghebel . . . . .	4	
00 33 110	69	Stösselführung . . . . .	2	
00 33 114	70	Gummitülle . . . . .	2	
00 33 102	71	Stößel . . . . .	2	
00 33 104	71	Stößel mit 0,04 mm Aufmaß . . . . .	n.Bed.	
00 34 122	–	Schwinghebel für Auslaß . . . . .	1	
00 34 124	72	Schwinghebel für Einlaß . . . . .	1	
00 34 128	73	Mutter für Einstellschraube . . . . .	2	
00 34 176	74	Einstellschraube (später Best. Nr. 00 34 126)	2	
00 30 102	75	Innenfederring . . . . .	1	
00 30 104	76	Zylinderschraube für Lagerbüchse . . . . .	2	
99 32 070	–	Federscheibe B 6 . . . . .	2	
99 81 213	77	Rillenslager 6203 vorn und hinten . . . . .	2	
99 51 414	–	Scheibenfeder 2,5 x 3,7 für Kettenrad . . . . .	1	
00 31 106	78	Entlüfterring . . . . .	1	
<b>Ölanlage:</b>				
00 52 122	79	Hülse . . . . .	1	
00 52 109	80	Verschlussschraube für Motorgehäuse bis Masch. Nr. 277 631 . . . . .	1	
00 52 110	80	Verschlussschraube ab Masch. Nr. 277 632 . . . . .	1	
00 52 134	81	Dichtung für Ölpumpengehäuse . . . . .	1	
00 52 108	82	Stirnrädergehäuse . . . . .	1	
00 52 104	83	Stirnrad . . . . .	1	
00 52 114	84	Antriebsrad . . . . .	1	
00 52 118	85	Sicherungsblech . . . . .	3	
00 52 126	86	Dichtung für Ölsieb . . . . .	1	
00 52 130	87	Sicherungsblech . . . . .	2	
99 12 256	–	Sechskantschraube M 6 x 25 . . . . .	3	
99 12 266	–	Sechskantschraube M 6 x 28 . . . . .	4	
99 63 437	88	Dichtung C 26 x 32 für Ölkontrollstab . . . . .	1	
00 52 116	89	Antriebswelle mit Schneckenrad . . . . .	1	
00 52 102	90	Ölpumpengehäuse . . . . .	1	
00 52 005	–	Ölpumpe (ohne Antriebswelle) . . . . .	1	
00 52 138	91	Ölsieb . . . . .	1	
00 09 110	92	Ölkontrollstab mit Dichtung . . . . .	1	

R 25/2		00 = Motor		Tafel 1
Bestell-Nr.	Bild- Nr.	Teil-Bezeichnung	Stück	
<b>Kupplung:</b>				
00 70 104	93	Druckring . . . . .	1	
00 70 108	94	Mitnehmerbolzen . . . . .	3	
00 70 112	95	Druckplatte . . . . .	1	
00 70 118	96	Sicherungsblech . . . . .	1	
00 70 126	97	Kupplungsfeder . . . . .	3	
99 32 070	–	Federscheibe B 6 für Mitnehmerbolzen . . . . .	3	
99 13 457	–	Sechskantschraube M 6 x 15 für Mitnehmerbolzen . . . . .	3	
00 70 005	98	Kupplungsscheibe mit Belag . . . . .	1	
00 68 000	99	Schwungrad mit Mitnehmerbolzen . . . . .	1	