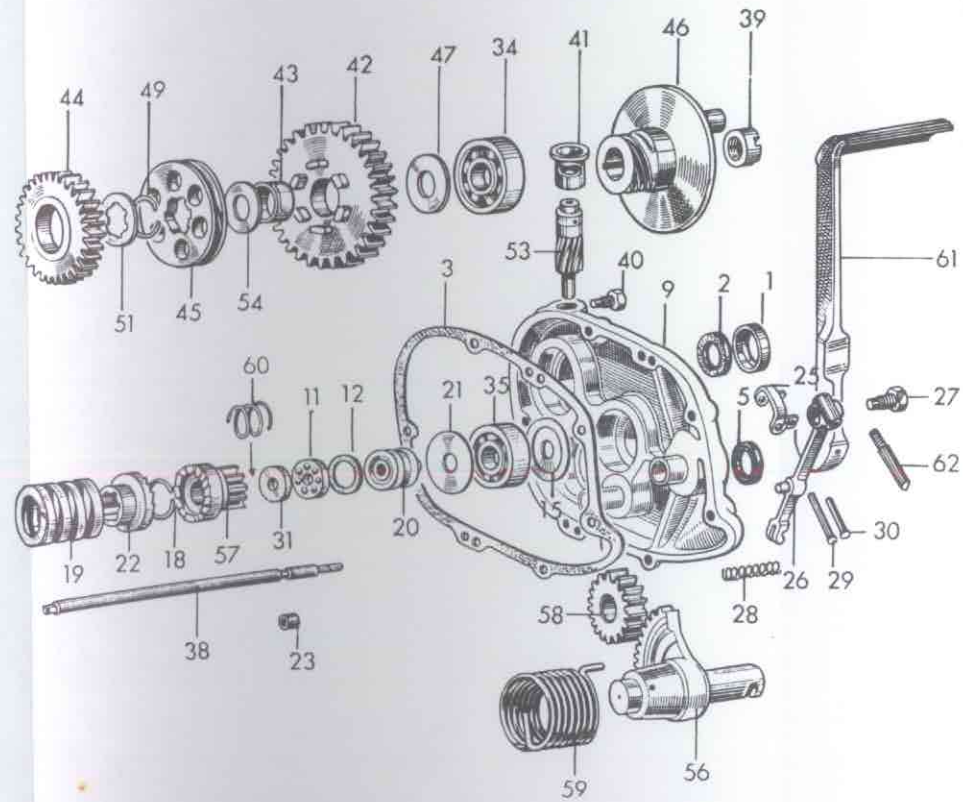
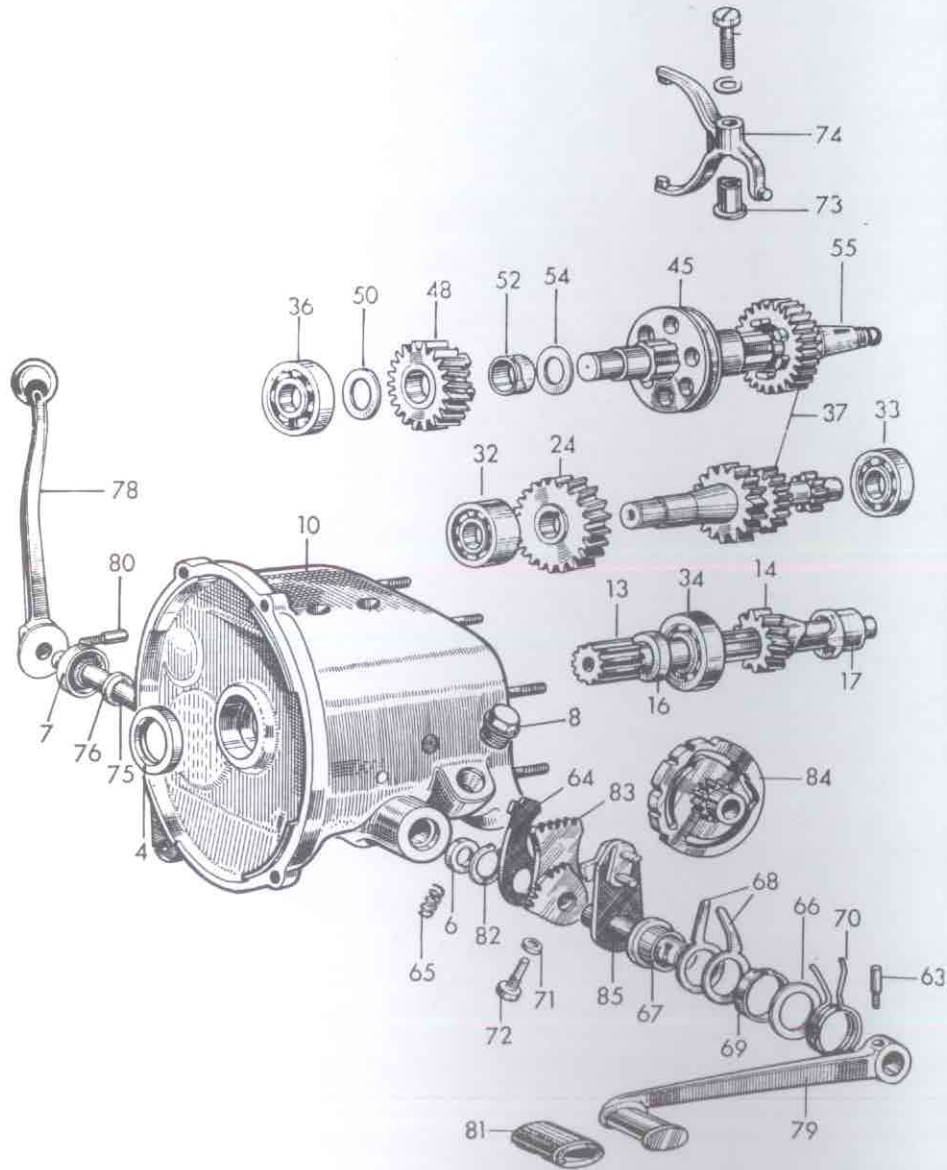


**10 = Getriebe**



Bestell-Nr.	Bild-Nr.	Teil-Bezeichnung	Stück
		<b>Getriebegehäuse :</b>	
10 06 110	1	Filzringkapsel für Hauptwelle . . . . .	1
10 06 134	2	Filzring für Hauptwelle . . . . .	1
10 06 122	3	Dichtung für Gehäuse . . . . .	1
10 06 138	–	Anschlagbolzen . . . . .	1
10 06 142	–	Bolzen für Kurvenschaltzscheibe . . . . .	1
10 06 146	4	Simmerring . . . . .	1
10 06 132	5	Abdichtring (Kickstarter) . . . . .	1
10 06 120	6	Abdichtring (Fußschaltung) . . . . .	1
10 06 150	7	Dichtring für Schaltwelle . . . . .	1
10 12 100	–	Stift . . . . .	2
99 31 043	–	Scheibe 6,4 cad. . . . .	7
99 03 214	–	Stiftschraube M 6 x 25 cad. (E) . . . . .	7
99 22 053	–	Sechskantmutter M 6 cad. . . . .	7
99 63 310	–	Dichtring C 18 x 22 . . . . .	2
99 19 245	8	Verschlußschraube AM 18 x 1,5 cad. . . . .	2
10 12 004	9	Getriebegehäusedeckel mit Achse für Zwischenrad .	1
10 06 002	10	Getriebegehäuse mit Deckel (gemeinsam bearbeitet)	1
		<b>Antriebs- und Nebenwelle :</b>	
10 20 104	11	Kugelkäfig mit Kugeln . . . . .	1
10 20 176	12	Gummiring bis Maschine 231239 . . . . .	1
10 20 008	13	Antriebswelle . . . . .	1
10 20 120	14	Antriebsrad . . . . .	1
10 20 128	15	Scheibe für Antriebswelle bis Maschine 227980 .	1
10 20 108	16	Büchse für Antriebswelle . . . . .	1
10 20 144	17	Druckstück für Stoßdämpfer . . . . .	1
10 20 148	18	Sicherungsring für Antriebswelle . . . . .	1
10 20 152	19	Druckfeder für Stoßdämpfer . . . . .	1
10 20 106	20	Druckstück bis Maschine 231239 . . . . .	1
10 20 157	21	Scheibe für Antriebswelle . . . . .	1
10 20 160	22	Mitnehmer für Kickstarter . . . . .	1
10 20 132	23	Filzring für Druckstange bis Maschine 227980 .	1
10 40 108	24	Stirnrad für Nebenwelle . . . . .	1
10 20 164	–	Anlaufscheibe . . . . .	1
10 30 116	–	Paßscheibe (nach Bedarf) . . . . .	1
10 20 124	25	Bügel . . . . .	1

R 25		10 = Getriebe		Tafel 3
Bestell-Nr.	Bild-Nr.	Teil-Bezeichnung	Stück	
10 80 104	26	Kupplungshebel . . . . .	1	
10 80 108	—	Unterlegscheibe (Dicke nach Bedarf) . . . . .	1	
10 80 113	27	Nachstellschraube . . . . .	1	
10 80 122	28	Druckfeder für Kupplungshebel . . . . .	1	
10 80 126	29	Gelenkbolzen für Bügel . . . . .	1	
10 80 130	30	Gelenkbolzen für Kupplungshebel . . . . .	1	
10 80 134	31	Druckscheibe . . . . .	2	
99 45 055	—	Splint 1,5 x 10 . . . . .	1	
99 82 410	32	Schräglager 3203 . . . . .	1	
99 81 214	33	Rillenkörper 6203 C 3 . . . . .	1	
10 20 136	—	Scheibe für Büchse . . . . .	1	
10 20 108	—	Dichtring . . . . .	2	
99 81 219	34	Rillenkörper 6204 C 3 . . . . .	1	
99 81 408	35	Rillenkörper 6302 C 3 . . . . .	1	
99 81 416	36	Rillenkörper 6303 C 3 . . . . .	1	
99 51 480	—	Scheibenfeder 5 x 6,5 . . . . .	1	
10 40 000	37	Nebenwelle . . . . .	1	
10 20 166	38	Druckstange . . . . .	1	
10 30 148	—	Stirnrad 3. Gang . . . . .	1	
<b>Neue Druckstangenanordnung:</b>				
10 20 128	—	Scheibe ab Maschine 227981 . . . . .	1	
10 20 108	—	Dichtring ab Maschine 231240 . . . . .	1	
10 20 106	—	Druckstück ab Maschine 231240 . . . . .	1	
10 20 166	—	Druckstange ab Maschine 227981 . . . . .	1	
10 20 132	—	Filzring ab Maschine 227981 . . . . .	1	
10 20 110	—	Endstück ab Maschine 227981 . . . . .	1	
99 86 250	—	Kugel 5 mm Ø III ab Maschine 227981 . . . . .	1	
Für Maschinen früherer Fertigung nur zusammen austauschbar.				
<b>Hauptwelle:</b>				
10 30 120	39	Rundmutter . . . . .	1	
10 30 124	40	Sechskantschraube . . . . .	1	
10 30 128	41	Büchse . . . . .	1	
10 30 132	42	Stirnrad für 1. Gang . . . . .	1	
10 30 136	43	Büchse für 1. Gangrad . . . . .	1	

R 25		10 = Getriebe		Tafel 3
Bestell-Nr.	Bild-Nr.	Teil-Bezeichnung	Stück	
10 30 144	44	Stirnrad für 2. Gang . . . . .	1	
10 30 140	45	Schiebeklaue . . . . .	2	
10 30 156	46	Stoßdämpferflansch . . . . .	1	
10 30 112	47	Anlaufscheibe für 1. Gangrad . . . . .	1	
10 30 151	48	Stirnrad für 4. Gang . . . . .	1	
10 30 100	49	Sicherungsring für Hauptwelle . . . . .	2	
10 20 102	50	Scheibe für 4. Gang . . . . .	1	
10 30 104	51	Anlaufscheibe . . . . .	1	
10 30 160	52	Büchse für Stirnrad 4. Gang . . . . .	1	
10 30 164	53	Schraubenrad . . . . .	1	
10 40 104	54	Anlaufscheibe . . . . .	2	
99 36 315	—	Zahnscheibe J 14,5 . . . . .	1	
99 34 090	—	Sicherungsring 16 x 1 . . . . .	1	
99 51 461	—	Scheibenfeder 4 x 6,5 . . . . .	1	
10 30 000	55	Hauptwelle mit Büchse für 2. und 3. Gangrad . . . . .	1	
<b>Kickstarter:</b>				
10 56 101	56	Kickstartersegment . . . . .	1	
10 56 104	57	Zahnrad für Kickstarter . . . . .	1	
10 56 108	58	Zwischenrad für Kickstarter . . . . .	1	
10 56 112	59	Kickstarterfeder . . . . .	1	
10 56 116	60	Druckfeder . . . . .	1	
10 56 120	61	Kickstarterhebel . . . . .	1	
10 56 124	62	Keilschraube . . . . .	1	
99 31 065	—	Scheibe 8,4 cad. für Keilschraube . . . . .	1	
99 34 080	—	Sicherungsring 15 x 1 . . . . .	1	
99 22 081	—	Sechskantmutter M 8 cad. für Keilschraube . . . . .	1	
<b>Schaltung:</b>				
10 66 102	63	Keilschraube . . . . .	1	
10 66 126	64	Sperrklinke . . . . .	1	
10 66 130	65	Druckfeder für Sperrklinke . . . . .	1	
10 66 134	66	Scheibe für Schaltwelle . . . . .	1	
10 66 138	67	Abstandsbüchse für Schaltwelle . . . . .	1	
10 66 142	68	Rasthalter . . . . .	2	
10 66 146	69	Stahlfederring . . . . .	1	
10 66 150	70	Rückholfeder . . . . .	1	

Bestell-Nr.	Bild-Nr.	Teil-Bezeichnung	Stück
10 66 154	71	Ausgleichscheibe (Stärke nach Bedarf)	2
10 66 158	72	Anschlagschraube	2
10 66 162	73	Büchse für Schaltgabel	2
10 66 165	74	Schaltgabel	1
10 66 110	75	Schaltwelle für Handschaltung	2
10 66 114	76	Ausgleichscheibe für Schaltwelle (Dicke nach Bedarf)	1
10 66 118	78	Handschalthebel	1
10 66 107	79	Fußschalthebel	1
10 66 122	80	Keilschraube	1
10 66 178	81	Gummiraste	1
99 45 105	-	Splint 2 x 18	1
99 31 034	-	Scheibe 5,3 atr.	1
99 31 046	-	Scheibe 6,4 atr. für Keilschraube	2
99 31 065	-	Scheibe 8,4	1
99 34 060	-	Sicherungsring 12 x 1	1
99 34 120	82	Sicherungsring 18 x 1,2	1
99 22 036	-	Sechskantmutter M 5 atr.	1
99 22 059	-	Sechskantmutter M 6 atr. für Keilschraube	1
10 66 195	83	Zahnsegment mit Raste	1
10 66 199	84	Kurvenscheibe mit Zahnrad	1
10 66 190	85	Ankerhebel vollständig	1
10 66 182	-	Innensechskantschraube	1
10 66 085	-	Einsatzbüchse	1