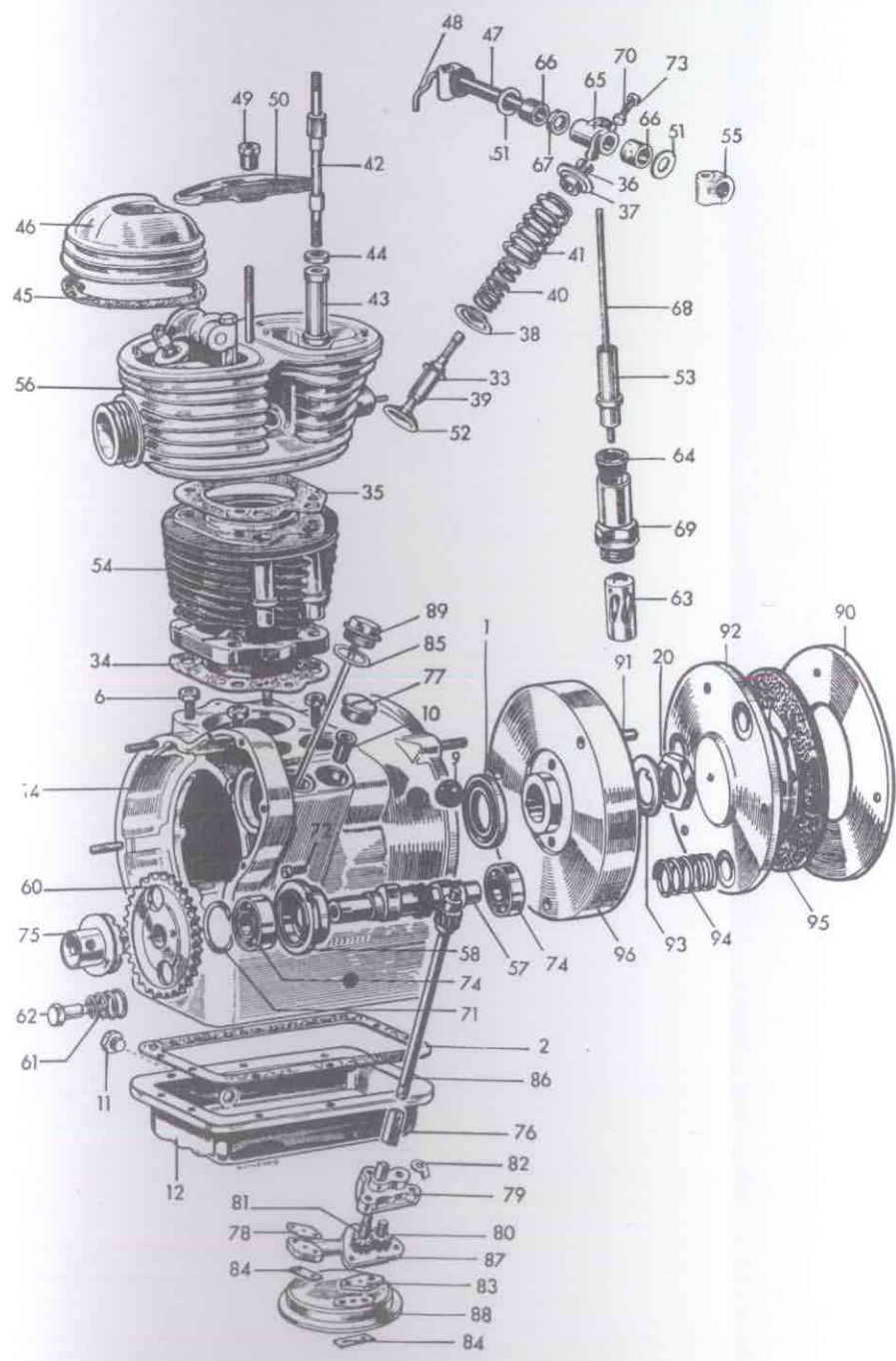
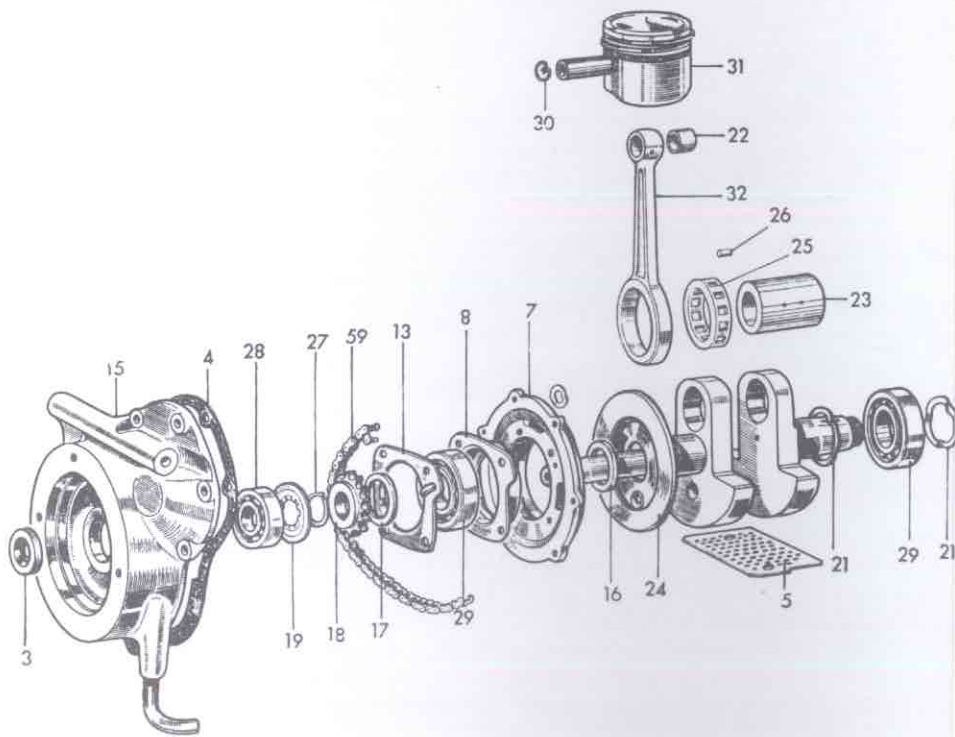


00 = Motor



Bestell-Nr.	Bild-Nr.	Teil-Bezeichnung	Stück
		Motorgehäuse :	
00 01 100	1	Dichtring	1
00 01 104	2	Dichtung für Ölwanne	1
00 02 110	3	Abdichtring	1
00 02 112	—	Dichtungsring (nach Bedarf)	2
00 02 114	4	Dichtung für Kettenkastendeckel	1
00 07 102	5	Siebblech	1
00 01 104	6	Sechskantmutter für Zylinderbefestigung	4
00 02 102	7	Lagerdeckel	1
00 02 108	8	Lagerbüchse für Kurbelwelle	1
00 01 106	9	Pfropfen (Zünderstellung)	1
00 01 112	—	Büchse für Ölpumpenwelle	1
00 01 108	—	Abdichtungsrohr (nach Bedarf)	1
00 01 118	10	Lagerbüchse für Ölpumpenwelle	1
00 07 104	11	Verschlussschraube für Ölwanne	1
00 07 106	11	Verschlussschraube mit 0,1 mm größerem Gewinde	1
99 16 651	—	Halbrundschraube M 6 x 8 für Siebblech	2
99 31 043	—	Scheibe 6,4 cad. für Kettenkastendeckel	8
99 31 065	—	Scheibe 8,4 cad. für Getriebefestigung	24
99 32 070	—	Federscheibe B 6	1
99 03 204	—	Stiftschraube M 8 x 20 cad. (E) für Kettenkastendeckel	2
99 03 214	—	Stiftschraube M 6 x 25 cad. (E) für Kettenkastendeckel	2
99 03 339	—	Stiftschraube M 8 x 30 cad. (E) für Getriebebefestigung	4
99 03 416	—	Stiftschraube M 10 x 22 atr. (E) für Zylinderbefestigung	14
99 13 455	—	Sechskantschraube M 6 x 15 cad. für Ölwanne	10
99 13 471	—	Sechskantschraube M 6 x 18	9
99 13 480	—	Sechskantschraube M 6 x 25 cad. f. Kettenkastendeckel	4
99 22 053	—	Sechskantmutter M 6 cad. für Kettenkastendeckel	4
99 22 081	—	Sechskantmutter M 8 cad. für Getriebebefestigung	4
99 63 242	—	Dichtring C 14 x 20 Stahl-Asbest für Ölablaßschraube	1
00 07 000	12	Ölwanne	1
00 02 126	13	Flansch für Lagerbüchse	1
00 01 002	14	Motorgehäuse mit Stiftschrauben	1
00 02 006	15	Kettenkastendeckel mit Entlüftungsrohr	1
		Kurbelwelle - Pleuel - Kolben :	
00 16 114	16	Abstandsring	1

R 25		00 = Motor		Tafel 1	
Bestell-Nr.	Bild-Nr.	Teil-Bezeichnung	Stück		
00 16 116	17	Abstandsring	1		
00 16 118	18	Kettenrad	1		
00 16 120	19	Federscheibe	1		
00 16 122	20	Sechskantmutter für Schwungrad	1		
00 16 124	21	Federring	2		
00 17 102	22	Pleuelbüchse	1		
00 16 108	23	Hubzapfen	1		
00 16 112	24	Ölschleuderring	1		
00 16 128	25	Rollenkäfig	1		
00 16 140	26	Rolle 7 mm Ø normal	12		
00 16 142	26	Rolle 7 mm Ø mit 0,01 mm Aufmaß	12		
00 16 143	26	Rolle 7 mm Ø mit 0,02 mm Aufmaß	12		
00 16 144	26	Rolle 7 mm Ø mit 0,03 mm Aufmaß	12		
00 16 145	26	Rolle 7 mm Ø mit 0,04 mm Aufmaß	12		
00 16 146	26	Rolle 7 mm Ø mit 0,05 mm Aufmaß	12		
00 16 147	26	Rolle 7 mm Ø mit 0,06 mm Aufmaß	12		
99 00 106	–	Senkschraube M 6 x 10 für Ölschleuderring	1		
99 34 131	27	Sicherungsring 20 x 1,2	1		
99 81 219	28	Rillenlager 6204 C 3 vorne	1		
99 81 232	29	Rillenlager 6206 vorne und hinten	2		
99 51 440	–	Scheibenfeder 3 x 5	1		
99 51 454	–	Scheibenfeder 4 x 5	1		
99 51 480	–	Scheibenfeder 5 x 6,5 für Schwungrad	1		
00 14 106	–	Kolbenring normal	2		
00 14 108	–	Kolbenring mit 0,5 mm Aufmaß	2		
00 14 110	–	Kolbenring mit 1 mm Aufmaß	2		
00 14 112	–	Ölabstreif-Schlitzring normal	1		
00 14 114	–	Ölabstreif-Schlitzring mit 0,5 mm Aufmaß	1		
00 14 116	–	Ölabstreif-Schlitzring mit 1 mm Aufmaß	1		
99 33 635	30	Drahtsprengring 18	2		
00 12 040	31	Kolben vollständig mit Bolzen und Ringen normal, wahlweise Bestell-Nr. 00 12 030 oder 00 12 040	1		
00 12 028	31	Kolben vollständig mit Bolzen und Ringen mit 0,5 mm Aufmaß, wahlweise Bestell-Nr. 10 12 038	1		
00 12 049	31	Kolben vollständig mit Bolzen und Ringen mit 1 mm Aufmaß, wahlweise Bestell-Nr. 00 12 149	1		
00 17 002	32	Pleuelstange mit Büchse	1		
00 16 002	–	Kurbelwelle mit Pleuelstange	1		

R 25		00 = Motor		Tafel 1	
Bestell-Nr.	Bild-Nr.	Teil-Bezeichnung	Stück		
		Zylinder und Zylinderkopf:			
00 21 116	33	Sicherungsring	2		
00 10 107	34	Dichtung für Zylinder	1		
00 22 102	35	Dichtung f. Zylinderkopf, wahlweise Best.-Nr. 00 22 104	1		
00 26 124	36	Keilkegel paar	2		
00 26 102	–	Ventilkegel für Auslaß	1		
00 26 132	37	Federteller oben	2		
00 26 128	38	Federteller unten	2		
00 21 104	39	Ventilführung	2		
00 26 110	40	Ventilfeder innen	2		
00 26 118	41	Ventilfeder außen	2		
00 22 106	42	Sechskantschraube für Zylinderkopfbefestigung	4		
00 22 110	43	Hülse	4		
00 22 116	44	Unterlegscheibe	4		
00 23 100	45	Dichtung für Zylinderkopfdeckel	2		
00 23 104	46	Deckel für Zylinderkopf	2		
00 34 100	47	Lagerbolzen für Schwinghebel	2		
00 34 104	–	Ölrohr links	1		
00 34 106	48	Ölrohr rechts	1		
00 21 156	49	Mutter für Spannbrücke	1		
00 21 153	50	Spannbrücke	1		
00 34 112	51	Scheibe für Schwinghebel	2		
00 26 106	52	Ventilkegel für Einlaß	1		
99 31 065	–	Scheibe 8,4 cad. für Vergaserbefestigung	2		
99 03 325	–	Stiftschraube M 8 x 25 cad. (E) f. Vergaserbefestigung	2		
99 03 380	–	Stiftschraube M 8 x 60 cad. (E) für Spannbrücke	1		
99 22 081	–	Sechskantmutter M 8 cad. für Vergaserbefestigung	2		
99 22 082	–	Sechskantmutter M 8 für Lagerbock	4		
00 10 104	53	Schutzrohr	2		
00 10 000	54	Zylinder mit Schutzrohren	1		
00 34 108	55	Lagerbock für Schwinghebel	4		
00 21 002	56	Zylinderkopf mit Ventilführungen und Stiftschrauben	1		
		Steuerung:			
00 31 000	57	Steuerwelle	1		
00 30 100	58	Lagerbüchse für Steuerwelle	1		
00 32 100	59	Steuerkette	1		

R 25		00 = Motor		Tafel 1	
Bestell-Nr.	Bild-Nr.	Teil-Bezeichnung	Stück		
00 32 102	60	Kettenrad	1		
00 31 102	61	Druckfeder	1		
00 31 104	62	Halteschraube	1		
00 33 100	63	Stößel	2		
00 33 112	64	Gummibüchse	2		
00 34 114	—	Schwinghebel für Auslaß	1		
00 34 116	65	Schwinghebel für Einlaß	1		
00 34 118	66	Büchse für Schwinghebel	4		
00 34 136	67	Zwischenbüchse für Schwinghebel, wahlweise Bestell-Nr. 00 34 183	2		
00 33 120	68	Stoßstange	2		
00 33 108	69	Stößelführung	2		
00 34 166	70	Druckschraube	2		
00 30 102	71	Innenfederring	1		
00 30 104	72	Zylinderschraube	2		
00 34 169	73	Mutter für Druckschraube	2		
99 32 070	—	Federscheibe B 6	2		
99 81 213	74	Rillennlager 6203 vorn und hinten	2		
99 51 414	—	Scheibenfeder 2,5 x 3,7 für Kettenrad	1		
00 31 106	75	Entlüfferring	1		
Ölanlage:					
00 52 122	76	Hülse	1		
00 52 109	77	Verschlussschraube für Motorgenäuse	1		
00 52 134	78	Dichtung für Ölpumpengehäuse	1		
00 52 108	79	Stirnrädergehäuse	1		
00 52 104	80	Stirnrad	1		
00 52 114	81	Antriebsrad	1		
00 52 118	82	Sicherungsblech	3		
00 52 126	83	Dichtung	1		
00 52 130	84	Sicherungsblech	2		
99 12 256	—	Sechskantschraube M 6 x 25	3		
99 12 266	—	Sechskantschraube M 6 x 28	4		
99 63 437	85	Dichtung C 26 x 32 für Ölkontrollstab	1		
00 52 116	86	Antriebswelle mit Schneckenrad	1		
00 52 102	87	Ölpumpengehäuse	1		
00 52 005	—	Ölpumpe vollständig (ohne Antriebswelle)	1		

R 25		00 = Motor		Tafel 1	
Bestell-Nr.	Bild-Nr.	Teil-Bezeichnung	Stück		
00 52 138	88	Ölsieb vollständig	1		
00 09 105	89	Ölkontrollstab	1		
Kupplung:					
00 70 104	90	Druckring	1		
00 70 108	91	Mitnehmerbolzen	3		
00 70 112	92	Druckplatte	1		
00 70 118	93	Sicherungsblech	1		
00 70 126	94	Kupplungsfeder	3		
99 32 070	—	Federring B 6 für Mitnehmerbolzen	3		
99 13 457	—	Sechskantschraube M 6 x 15 für Mitnehmerbolzen	3		
00 70 005	95	Kupplungsscheibe mit Belag	1		
00 68 000	96	Schwungrad mit Mitnehmerbolzen	1		