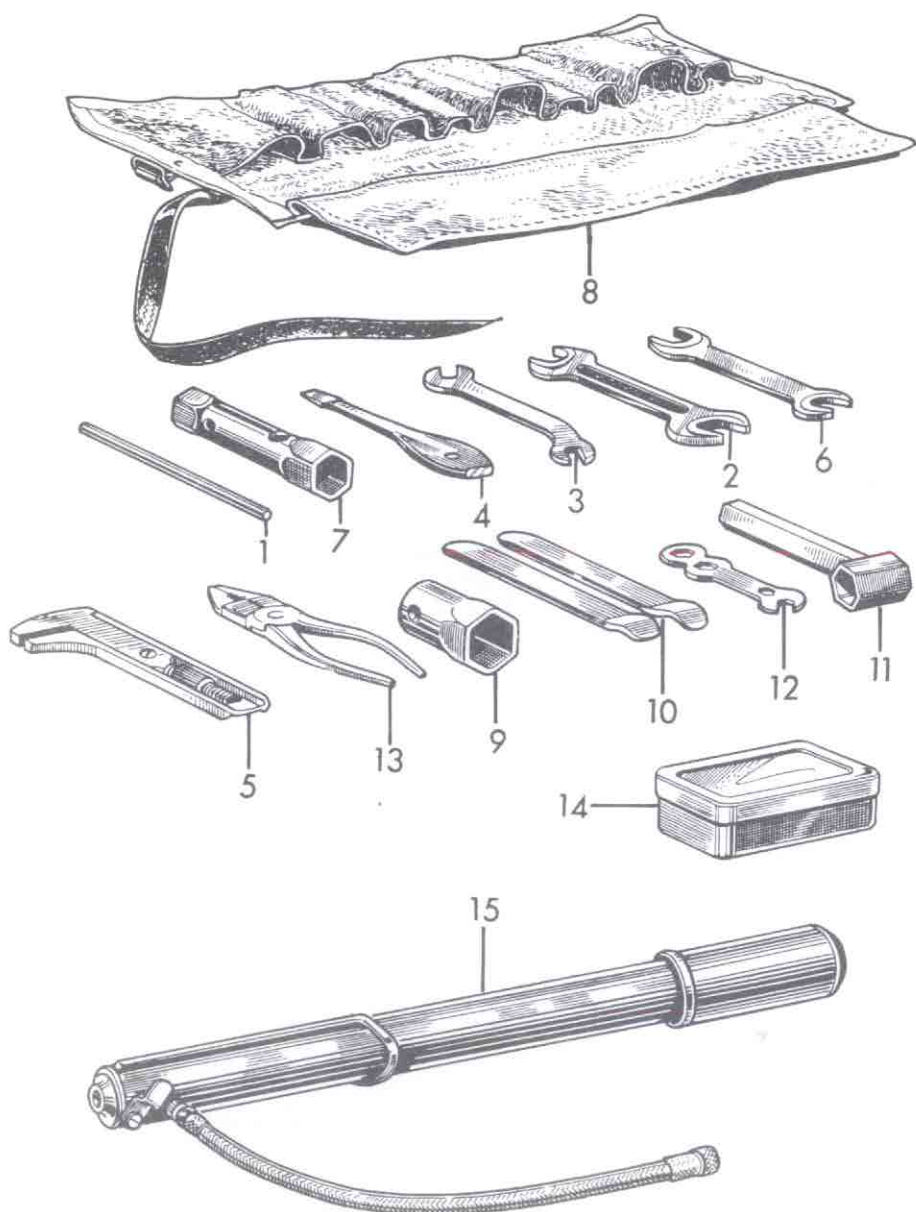


90 = Sonderausstattung



Bestell-Nr.	Bild-Nr.	Teil-Bezeichnung	Stück
Werkzeug :			
90 90 103	1	Dorn für Steckachse	1
90 90 116	2	Maulschlüssel 12 x 14 SW	1
90 90 107	3	Maulschlüssel 8 x 10 SW	1
90 90 145	4	Schraubenzieher	1
90 90 150	5	Schraubenschlüssel (verstellbar)	1
90 90 119	6	Maulschlüssel 14 x 17 SW	1
90 90 125	7	Steckschlüssel 21 x 22 SW	1
90 90 100	8	Werkzeutasche (leer)	1
90 90 170	—	Schlauch für Luftpumpe	1
90 90 133	10	Montiereisen	2
90 90 127	11	Steckschlüssel 10 x 19 SW	1
90 90 140	12	Schlüssel für Vergaser	1
90 90 135	13	Kombinationszange	1
90 90 162	14	Flickzeug	1
90 90 004	—	Tasche mit Werkzeug (ohne Flickzeug und Luftpumpe)	1
90 90 070	15	Luftpumpe mit Schlauch	1
Soziussitz und Fußrasten :			
90 34 015	—	Soziussitz (Schwingsitz) Fabrikat Pagusa	1
90 34 115	—	Soziussitzkissen vollständig	1
40 34 261	—	Fußraste	2
90 34 128	—	Fußrastengummi	2
99 33 120	—	Federring A 12	2
99 21 626	—	Flache Sechskantmutter M 12 x 1,5 atr.	2
99 14 615	—	Sechskantschraube M 12 x 1,5 x 35 atr.	2
90 34 015	—	Soziusschwingsattel	1
Knieschutzbleche :			
90 24 104	—	Obere Querverbindung	1
90 24 031	—	Linkes Knieschutzblech	1
90 24 032	—	Rechtes Knieschutzblech	1
90 24 106	—	Untere Schelle	2
90 24 108	—	Obere Schelle	2
99 36 135	—	Zahnscheibe J 6,4	12
99 07 209	—	Linsenschraube M 6 x 12 atr.	12
99 22 059	—	Sechskantmutter M 6 atr.	12
90 24 030	—	Knieschutzbleche vollständig	1
90 90 164	—	Dichtungssatz für Motor, Getriebe und Fahrgestell	1