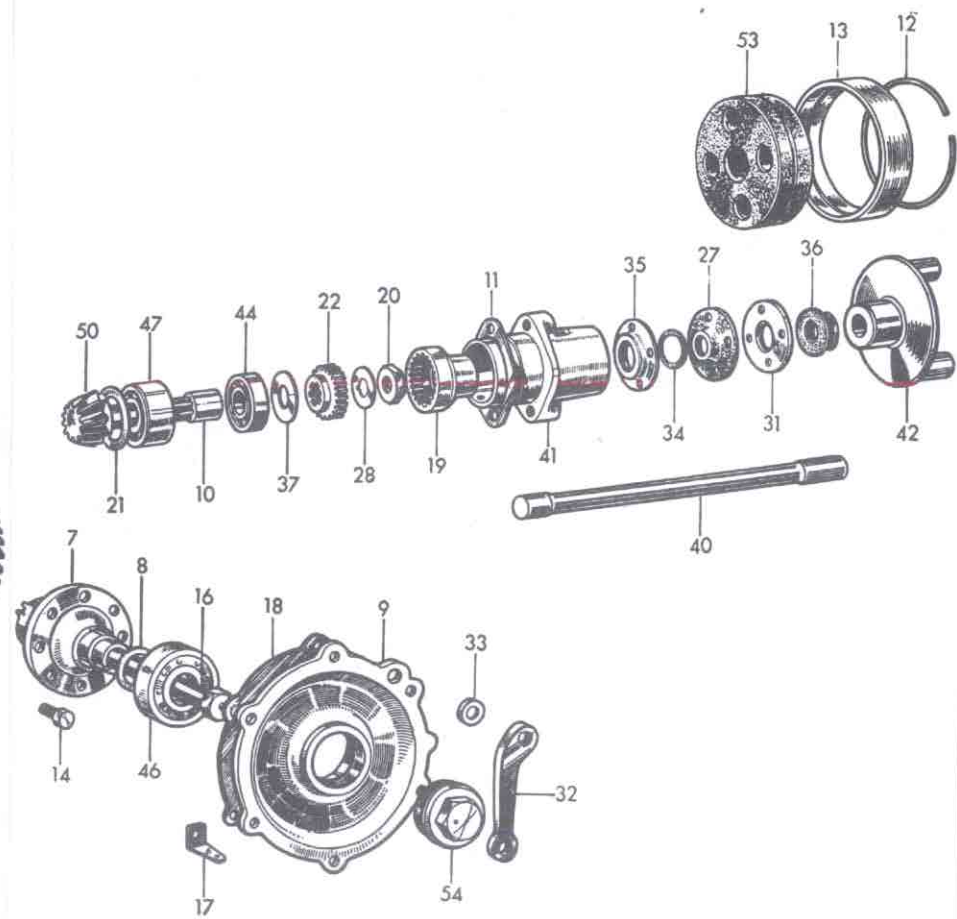
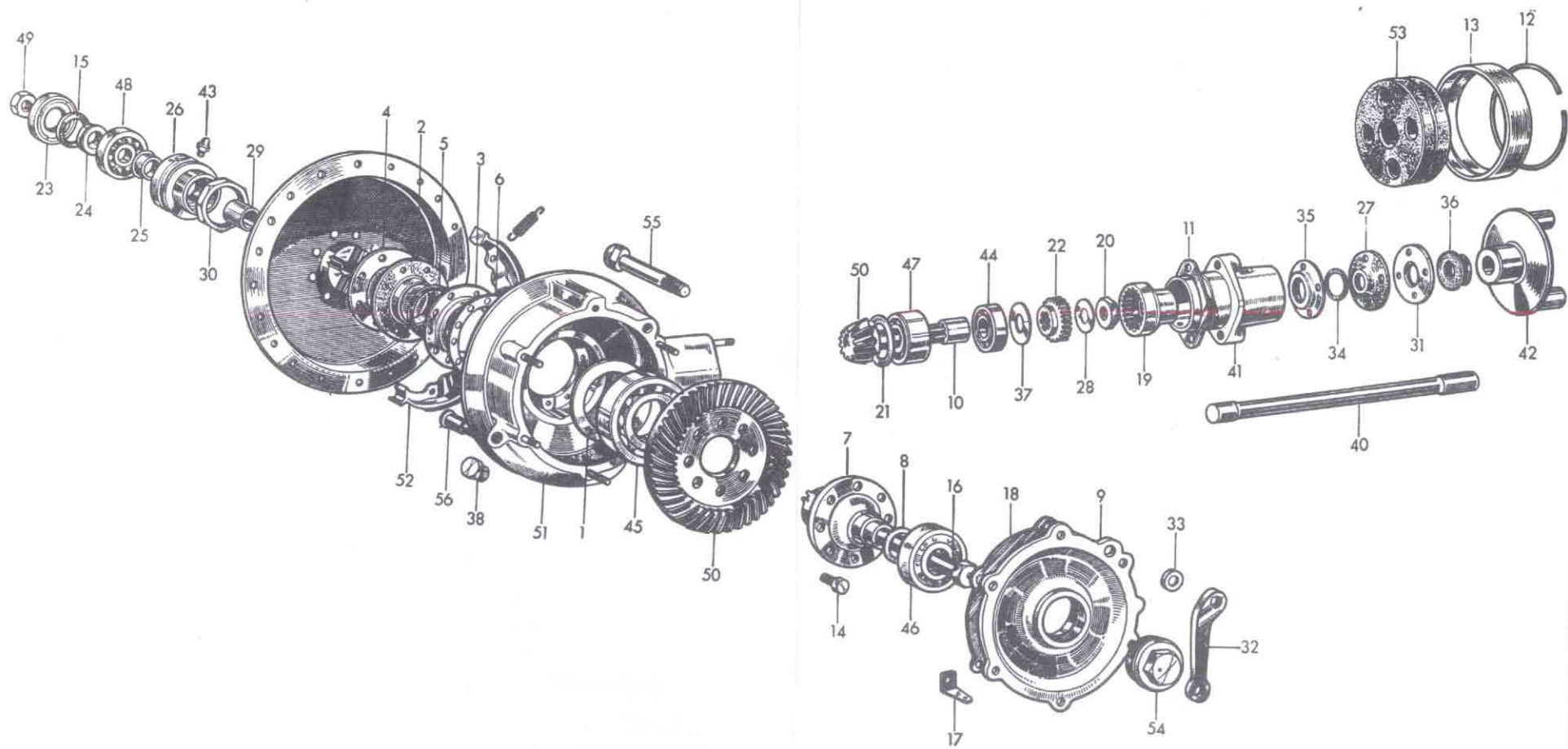


**30 = { Hinterradantrieb  
Hinterradbremse**



Bestell-Nr.	Bild-Nr.	Teil-Bezeichnung	Stück
30 04 105	1	Paßscheibe (Dicke nach Bedarf)	1
30 04 113	2	Manschette für Mitnehmerflansch	1
30 04 115	3	Halteblech für Spiralfederring	1
30 04 119	4	Verschlußdeckel für Spiralfederring	1
30 04 123	5	Spiralfederring für Mitnehmerflansch	1
30 04 127	6	Dichtung für Mitnehmerflansch	1
30 04 131	7	Mitnehmerflansch	1
30 04 135	8	Distanzscheibe f. Mitnehmerflansch (Dicke n. Bedarf)	1
30 04 108	9	Deckel für Kardangehäuse	1
30 38 108	10	Abstandsbüchse für Doppelschräglager	1
30 38 133	11	Paßflansch (Dicke nach Bedarf)	1
30 38 105	12	Sprengring	1
30 38 182	13	Schutzhülse (nach Aufbrauch Bestell-Nr. 30 38 183)	1
30 04 151	14	Kopfschraube für Tellerrad	8
30 04 155	15	Filzring	2
30 04 159	16	Steckachse hinten	1
30 60 110	17	Winkel für Bremsrückfeder	1
30 60 129	—	Bremsbelag	2
30 04 163	18	Dichtung für Kardangehäusedeckel	1
30 38 137	19	Mitnehmerklaue	1
30 38 141	20	Mutter für Kegelradwelle	1
10 30 116	21	Paßscheibe (Dicke nach Bedarf)	1
30 38 145	22	Kupplungsnahe	1
30 04 179	23	Sicherungsring für Lagerhülse	1
30 04 182	24	Büchse für Lagerhülse	1
30 04 186	25	Distanzbüchse für Lagerhülse	1
30 04 190	26	Lagerhülse	1
30 38 149	27	Manschette	1
30 38 153	28	Sicherungsblech	1
30 04 202	29	Abstandsbüchse für Steckachse	1
30 04 206	30	Mutter für Lagerhülse	1
30 38 157	31	Verschlußdeckel für Kardanwelle	1
30 60 109	32	Bremshebel	1
30 60 106	33	Distanzring für Bremsschlüssel	1
30 38 165	34	Spiralfederring für Kardanwelle	1
30 38 161	35	Halteblech für Kardanwelle	1
30 38 169	36	Schutzring für Kardanwelle	1

Bestell-Nr.	Bild-Nr.	Teil-Bezeichnung	Stück
30 38 173	37	Unterlegscheibe für Ritzel . . . . .	1
30 04 230	38	Verschlußschraube . . . . .	1
30 04 234	—	Dichtung für Kardanwelle . . . . .	1
30 38 001	40	Kardanwelle . . . . .	1
20 60 133	—	Zugfeder für Bremsbacken Bestell-Nr. 30 60 101 . . . . .	1
30 38 177	41	Verschlußglocke . . . . .	1
30 54 157	42	Stoßdämpferflansch . . . . .	1
40 38 133	43	Druckschmierkopf . . . . .	1
20 00 196	—	Hohlriete . . . . .	10
99.36 205	—	Zahnscheibe J 8,4 . . . . .	6
99 36 225	—	Zahnscheibe J 10,5 . . . . .	1
99 01 110	—	Linsensenkschraube M 5 x 12 cad. . . . .	8
99 01 367	—	Linsensenkschraube M 5 x 15 cad. für Kardanwelle . . . . .	4
99 31 655	—	Scheibe 8,4 cad. für Verschlußglocke . . . . .	2
99 81 213	44	Rillennlager 6203 für Ritzel . . . . .	1
99 81 252	45	Rillennlager 6208 für Mitnehmerflansch . . . . .	1
99 81 430	46	Rillennlager 6305 für Mitnehmerflansch . . . . .	1
99 82 460	47	Schräglager 3303 X . . . . .	1
99 83 107	48	Pendellager 1303 für Lagerbüchse . . . . .	1
99 03 312	—	Stiftschraube M 8 x 20 cad. (E) für Kardangehäuse . . . . .	5
99 03 325	—	Stiftschraube M 8 x 25 cad. (E) für Verschlußglocke . . . . .	2
99 12 455	—	Sechskantschraube M 8 x 30 atr. für Kardangehäuse . . . . .	1
99 22 081	—	Sechskantmutter M 8 cad. für Verschlußglocke . . . . .	2
99 22 082	—	Sechskantmutter M 8 atr. für Kardanbefestigung . . . . .	5
99 22 121	—	Sechskantmutter M 10 x 1 atr. für Bremsschlüssel . . . . .	1
99 22 159	49	Sechskantmutter M 14 x 1,5 atr. für Steckachse . . . . .	1
99 63 213	—	Dichtring C 14 x 18 . . . . .	1
99 63 477	—	Dichtring C 40 x 47 für Verschlußschraube . . . . .	1
30 38 005	—	Kardanwelle mit Flansch und Verschlußglocke . . . . .	1
30 38 190	50	Tellerrad mit Ritzel (34 x 8) . . . . .	1
30 04 001	—	Hinterradantrieb vollständig (ohne Kardanwelle) . . . . .	1
30 04 101	51	Kardangehäuse ohne Deckel . . . . .	1
30 60 101	52	Bremsbacke vollständig (ab 6698. Maschine) . . . . .	2
30 04 254	—	Lagerbüchse vollständig . . . . .	1
30 38 181	53	Mitnehmer . . . . .	1
30 04 262	54	Verschlußschraube . . . . .	1
30 60 105	55	Bremsschlüssel . . . . .	1
30 60 137	56	Bolzen für Bremsbacken . . . . .	1