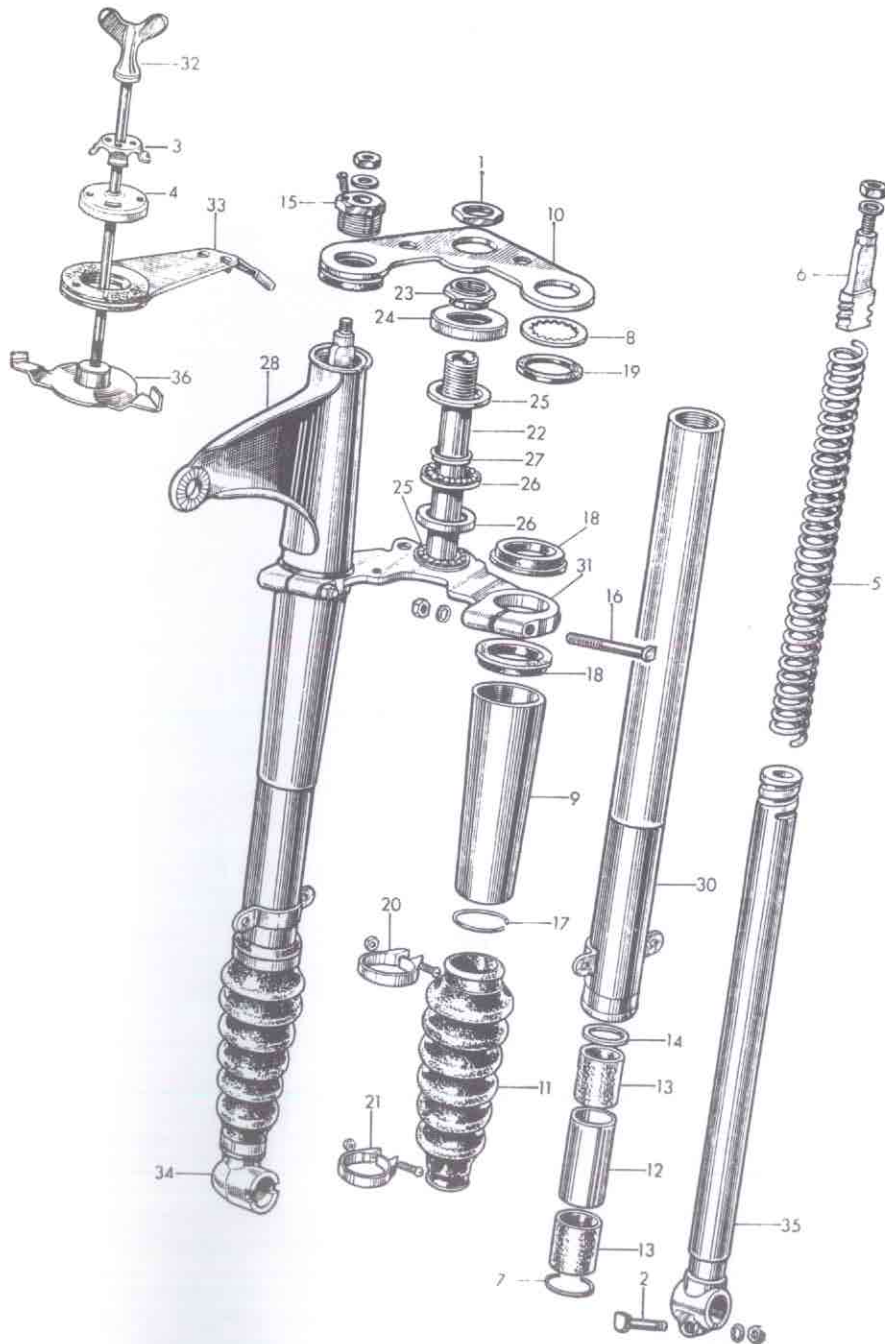
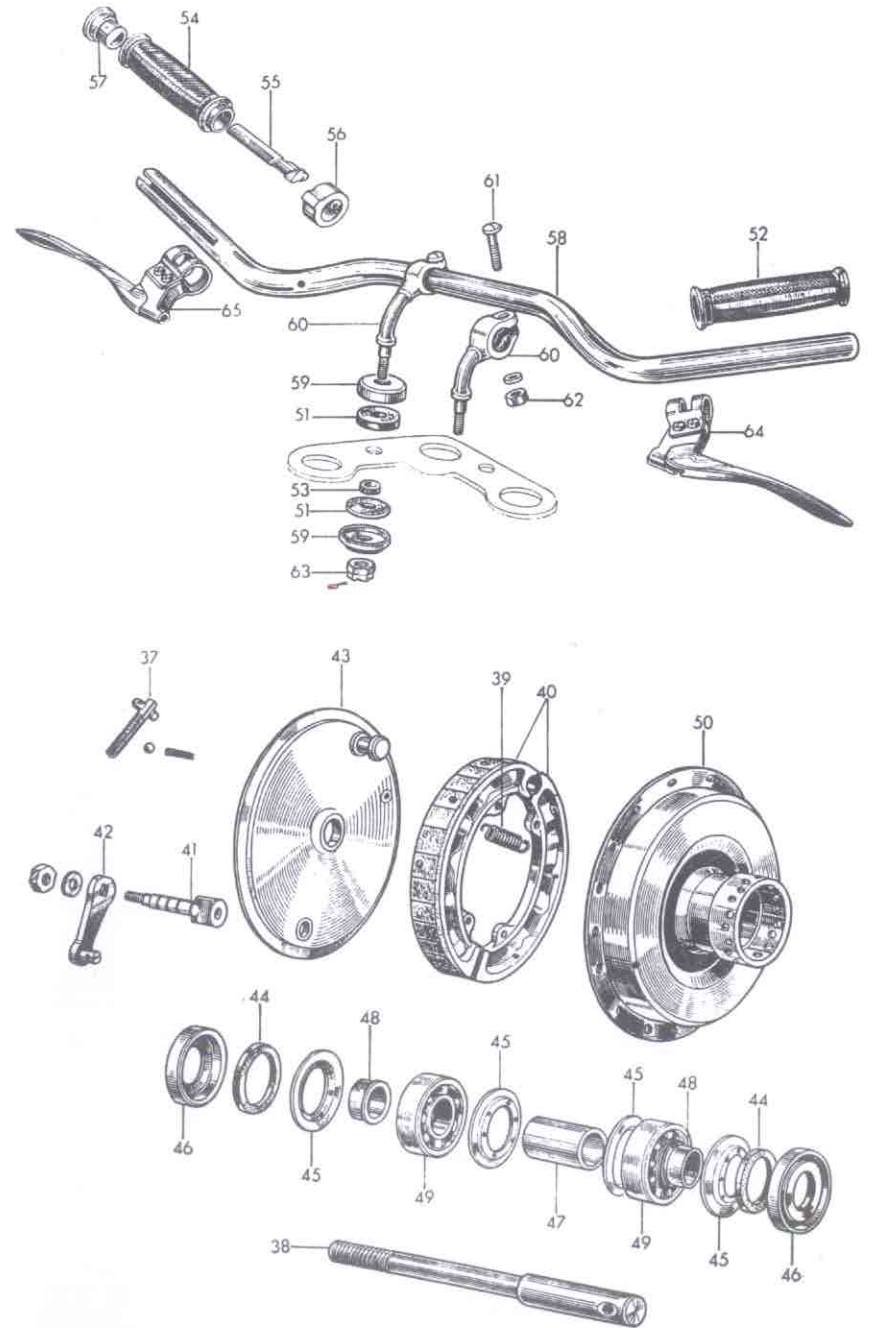


**20 =** { **Vorderradgabel**  
**Vorderradbremse**  
**Räder**  
**Lenker**  
**Bowdenzüge**

20 = Vorderradgabel



R 24 20 = Vorderradbremse, Vorderrad, Lenker Tafel 4



Bestell-Nr.	Bild-Nr.	Teil-Bezeichnung	Stück
		<b>Vorderradgabel:</b>	
20 00 101	1	Obere Mutter für Führungsrohr . . . . .	1
20 00 105	2	Klemmschraube für Gabel unten . . . . .	1
20 00 233	–	Dämpfungsscheibe . . . . .	2
20 00 112	3	Federsicherung . . . . .	1
20 00 115	4	Sicherungskappe . . . . .	1
20 00 118	–	Druckfeder für Flügelschraube . . . . .	2
20 54 000	5	Tragfeder . . . . .	2
20 54 124	6	Federeinspannstück . . . . .	2
20 00 128	7	Sicherungsring . . . . .	2
20 00 132	8	Federnde Zahnscheibe . . . . .	2
20 02 100	9	Untere Verkleidung . . . . .	2
20 00 140	10	Gabelführungsblech oben . . . . .	1
20 00 261	11	Manschette . . . . .	2
20 00 143	12	Abstandshülse . . . . .	2
20 00 148	13	Führungsbüchse . . . . .	4
20 00 151	14	Unterlegring für Laufbüchse . . . . .	2
20 00 155	15	Verschlußschraube . . . . .	2
20 00 159	16	Klemmschraube für Gabel oben . . . . .	2
20 00 162	17	Federring für untere Gabelverkleidung . . . . .	2
20 00 166	18	Gummiring . . . . .	4
20 00 169	19	Gummischeibe (Dicke nach Bedarf) . . . . .	2
20 00 172	20	Schelle für Gummimanschette oben . . . . .	2
20 00 175	21	Schelle für Gummimanschette unten . . . . .	2
20 00 178	22	Gabelführungsrohr . . . . .	1
20 00 181	23	Untere Mutter für Führungsrohr . . . . .	1
20 00 184	24	Schutzkappe . . . . .	1
20 00 188	25	Lauftring mit Innenschulter . . . . .	2
20 00 190	26	Lauftring mit Außenschulter . . . . .	2
20 00 193	27	Kugelhalter für oberes Steuerlager . . . . .	1
20 00 196	–	Hohlniete . . . . .	3
99 86 255	–	Kugel 5 mm Ø III . . . . .	50
99 36 135	–	Zahnscheibe J 6,4 . . . . .	2
99 36 205	–	Zahnscheibe J 8,4 . . . . .	3
99 16 590	–	Halbrundschraube BM 4 x 20 atr. . . . .	4
99 16 603	–	Halbrundschraube M 5 x 6 atr. . . . .	2
99 45 095	–	Splint 2 x 15 für Flügelschraube . . . . .	1

R 24		20 = Vorderradgabel, Vorderradbremse, Räder, Lenker, Bowdenzüge		Tafel 4
Bestell-Nr.	Bild-Nr.	Teil-Bezeichnung	Stück	
99 31 665	-	Scheibe 10,5 atr.	2	
99 12 240	-	Sechskantschraube M 6 x 20 atr.	2	
99 22 026	-	Sechskantmutter M 4 atr.	4	
99 22 059	-	Mutter M 6 atr.	2	
99 22 094	-	Sechskantmutter M 8 x 1 atr.	3	
99 21 617	-	Flache Sechskantmutter M 10 x 1 atr.	2	
99 63 015	-	Dichtring A 5 x 9 JT	2	
20 00 201	28	Verkleidung mit Scheinwerferhalter rechts	1	
20 00 203	-	Verkleidung mit Scheinwerferhalter links	1	
20 00 207	30	Gabelrohr mit Führungsbüchsen	2	
20 00 211	31	Gabelführung unten mit Führungsrohr	1	
20 00 001	-	Vorderradgabel vollst. mit Steuerungsdämpfer	1	
20 00 045	32	Flügelschraube vollst.	1	
20 00 218	33	Widerstandsblech vollst.	1	
20 00 222	34	Gabelendstück rechts	1	
20 00 225	35	Gabelendstück links	1	
20 00 229	36	Druckplatte mit Flansch	1	
<b>Vorderradbremse:</b>				
20 60 117	-	Druckfeder	1	
20 60 121	37	Stellschraube für Bremsbowdenzug	1	
20 60 125	38	Steckachse	1	
20 60 129	-	Bremsbackenbelag	2	
20 60 133	39	Bremsbackenfeder	2	
20 00 196	-	Hohlните	10	
99 86 240	-	Kugel 4 mm Ø III	1	
99 31 066	-	Scheibe 8,4 atr. für Bremsschlüssel	1	
99 22 094	-	Sechskantmutter M 8 x 1 atr. für Bremsschlüssel	1	
20 60 101	40	Bremsbacke mit Belag	2	
20 60 105	41	Bremsschlüssel	1	
20 60 109	42	Bremshebel	1	
20 60 113	43	Vorderradbremshalter	1	
<b>Vorderrad:</b>				
40 38 101	44	Filzring	2	
40 38 105	-	Speiche kurz	18	

R 24		20 = Vorderradgabel, Vorderradbremse, Räder, Lenker, Bowdenzüge		Tafel 4
Bestell-Nr.	Bild-Nr.	Teil-Bezeichnung	Stück	
<b>Vorderrad:</b>				
40 38 109	-	Speiche lang	18	
40 38 113	-	Felge 19 x 2,5	1	
40 38 119	45	Abdeckscheibe	4	
40 38 121	46	Deckel für Vorderradnabe	2	
40 38 125	47	Abstandsrohr	1	
40 38 129	48	Abstandsbüchse	2	
40 38 133	-	Druckschmierkopf	1	
99 81 415	49	Rillennlager 6303	2	
99 30 065	-	Nippel M 3,5	36	
40 38 001	-	Vorderrad mit Lagerung	1	
40 38 005	50	Vorderradnabe mit Bremstrommel	1	
<b>Hinterrad:</b>				
40 38 107	-	Speiche kurz	18	
40 38 109	-	Speiche lang	18	
40 38 113	-	Felge 19 x 2,5	1	
99 30 065	-	Nippel M 3,5	36	
30 30 005	-	Hinterradnabe mit Bremstrommel	1	
40 38 011	-	Hinterrad vollständig	1	
<b>Lenker:</b>				
20 72 193	51	Gummiunterlage	4	
20 72 196	52	Gummigriff links	1	
20 72 199	53	Gummischlauch	2	
20 72 150	-	Gasdrehgriff vollständig mit Gleitstück	1	
20 72 158	54	Gummiüberzug rechts	1	
20 72 162	55	Gleitstein	1	
20 72 166	56	Federgehäuse vollständig	1	
20 72 170	57	Abschlußkappe	1	
20 72 001	58	Lenker mit Ösenschrauben (verchromt)	1	
20 72 174	-	Linsenschraube	1	
20 72 178	-	Hebelschraube	2	
20 72 182	-	Spannschraube	2	für Hebel-Kupplung
20 72 186	-	Schelle	2	und Hebel-Handbremse
20 72 190	59	Deckel für Gummiunterlage	4	

Bestell-Nr.	Bild-Nr.	Teil-Bezeichnung	Stück
99 36 205	—	Zahnscheibe J 8,4 . . . . .	2
99 45 115	—	Splint 2 x 22 . . . . .	2
20 72 101	60	Ösenschraube . . . . .	2
99 12 452	61	Kopfschraube M 8 x 30 cad. für Ösenschraube . . . . .	2
99 72 081	62	Sechskantmutter M 8 cad. für Ösenschraube . . . . .	2
99 23 255	63	Kronenmutter M 10 x 1 atr. . . . .	2
99 14 020	—	Sechskantschraube M 8 x 1 x 22 verchromt . . . . .	2
20 72 110	64	Hebel vollständig für Kupplung . . . . .	1
20 72 130	65	Hebel vollständig für Handbremse . . . . .	1
		<b>Bowdenzüge :</b>	
20 72 119	—	Endstück für Kupplungszug . . . . .	1
20 72 117	—	Stellschraube für Kupplungszug . . . . .	1
20 72 115	—	Bowdenzug für Kupplung . . . . .	1
20 72 135	—	Bowdenzug für Handbremse . . . . .	1
20 72 155	—	Bowdenzug für Gasregulierung . . . . .	1