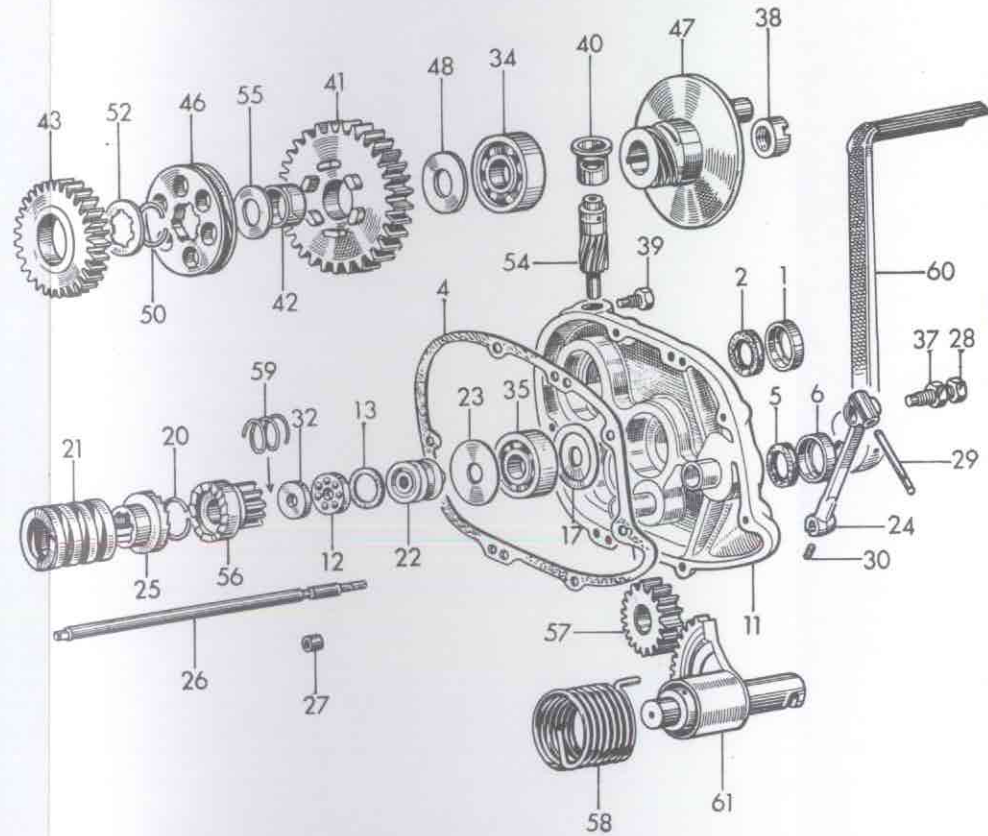
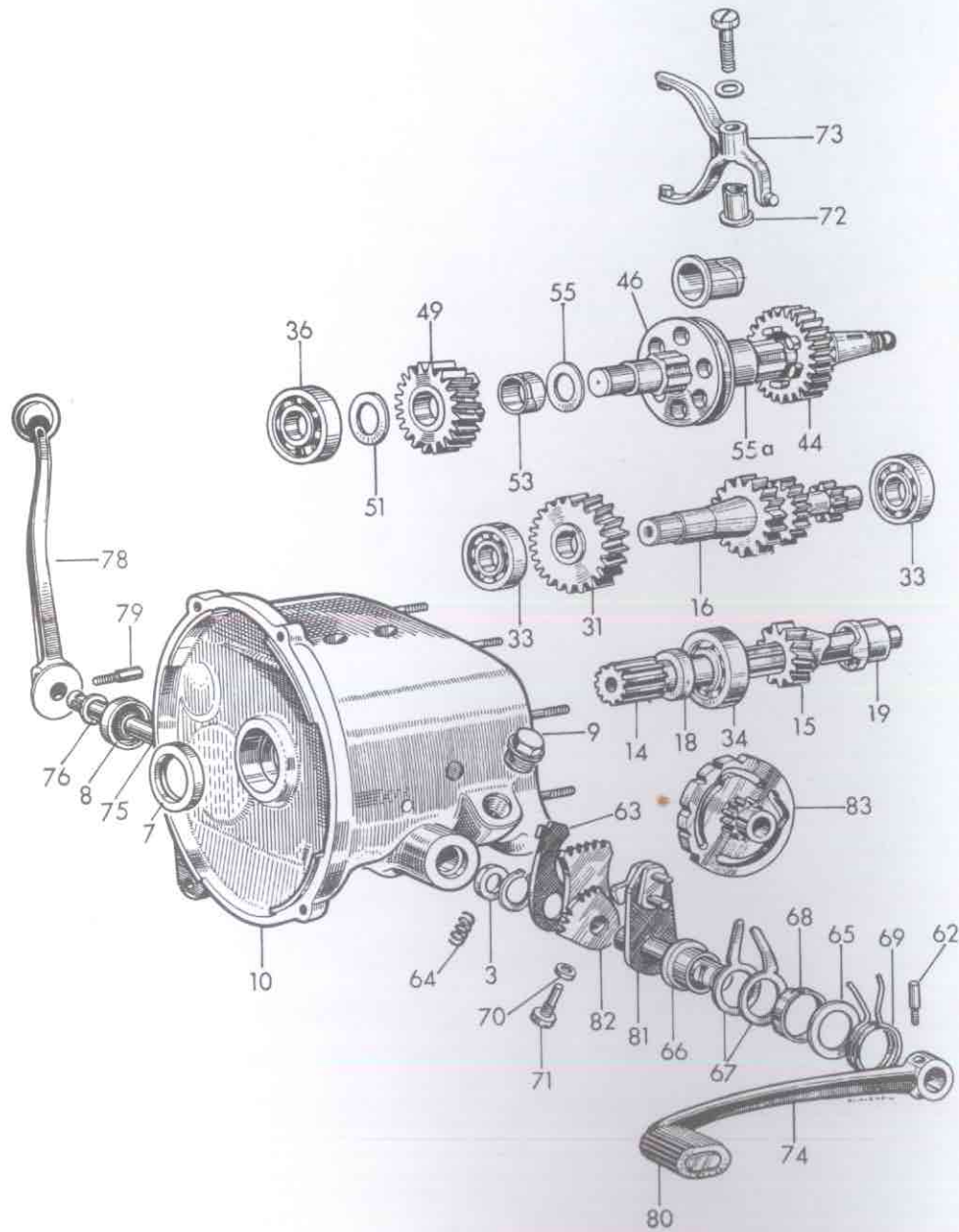


**10 = Getriebe**



Bestell-Nr.	Bild-Nr.	Teil-Bezeichnung	Stück
		<b>Getriebegehäuse :</b>	
10 06 110	1	Filzringkapsel für Hauptwelle . . . . .	1
10 06 114	2	Filzring für Hauptwelle . . . . .	1
10 06 118	3	Filzring für Schaltwelle . . . . .	1
10 06 122	4	Dichtung für Gehäuse . . . . .	1
10 06 126	5	Filzring für Kickstarterwelle . . . . .	1
10 06 130	6	Filzringkapsel . . . . .	1
10 06 146	7	Simmerring . . . . .	1
10 06 150	8	Dichtring für Schaltwelle . . . . .	1
10 12 100	–	Stift . . . . .	2
99 31 043	–	Scheibe 6,4 cad. . . . .	7
99 03 214	–	Stiftschraube M 6 x 15 cad. (E) . . . . .	7
99 22 053	–	Sechskantmutter M 6 cad. . . . .	7
99 63 310	–	Dichtring C 18 x 22 . . . . .	2
99 19 245	9	Verschlussschraube AM 18 x 1,5 cad. . . . .	2
10 06 001	10	Getriebegehäuse (ohne Deckel) . . . . .	1
10 12 000	11	Getriebegehäusedeckel vollständig mit Achse zum Zwischenrad . . . . .	1
		<b>Antriebs- und Nebenwelle :</b>	
10 20 104	12	Kugelkäfig vollständig . . . . .	1
10 20 176	13	Gummiring . . . . .	1
10 20 008	14	Antriebswelle . . . . .	1
10 20 120	15	Antriebsrad . . . . .	1
10 40 000	16	Nebenwelle . . . . .	1
10 20 128	17	Scheibe für Antriebswelle . . . . .	1
10 20 140	18	Büchse für Antriebswelle . . . . .	1
10 20 144	19	Druckstück für Stoßdämpfer . . . . .	1
10 20 148	20	Sicherungsring für Antriebswelle . . . . .	1
10 20 152	21	Druckfeder für Stoßdämpfer . . . . .	1
10 20 106	22	Druckstück . . . . .	1
10 20 156	23	Anlaufscheibe für Antriebswelle bis 4057. Maschine .	1
10 20 157	–	Ausgleichscheibe für Antriebswelle ab 4058. Maschine	1
10 80 100	24	Kupplungshebel . . . . .	1
10 20 160	25	Mitnehmer für Kickstarter . . . . .	1
10 20 166	26	Druckstange . . . . .	1
10 20 131	27	Filzring für Druckstange . . . . .	1

R 24		10 = Getriebe		Tafel 3	
Bestell-Nr.	Bild-Nr.	Teil-Bezeichnung	Stück		
10 80 112	28	Schraube	1		
10 80 116	29	Bolzen für Kupplungshebel	1		
10 80 118	30	Druckfeder	1		
10 40 108	31	Stirnrad für Nebenwelle	1		
10 20 164	—	Anlaufscheibe für Antriebswelle ab 4058. Maschine	1		
10 30 116	—	Paßscheibe für Nebenwelle	n.Bed.		
10 80 134	32	Druckscheibe	1		
99 86 255	—	Kugel 5,5 mm Ø III	1		
99 45 110	—	Splint 2 x 20	1		
10 20 136	—	Scheibe	1		
10 20 108	—	Gummiring	1		
99 81 910	33	Rillenkörper 4203	2		
99 81 219	34	Rillenkörper 6204 C 3	2		
99 81 408	35	Rillenkörper 6302 C 3	1		
99 81 416	36	Rillenkörper 6303 C 3	1		
99 22 082	37	Sechskantmutter M 8	1		
99 51 480	—	Scheibenfeder 5 x 6,5	1		
<b>Hauptwelle:</b>					
10 30 120	38	Rundmutter	1		
10 30 124	39	Sechskantschraube	1		
10 30 128	40	Büchse	1		
10 30 132	41	Stirnrad für 1. Gang	1		
10 30 136	42	Büchse für 1. Gangrad	1		
10 30 144	43	Stirnrad für 2. Gang	1		
10 30 148	44	Stirnrad für 3. Gang	1		
10 30 140	46	Schiebeklaue	2		
10 30 156	47	Stoßdämpferflansch	1		
10 30 112	48	Anlaufscheibe für 1. Gangrad	1		
10 30 151	49	Stirnrad für 4. Gang (bis 200. Maschine Büchse Bestell-Nr. 10 30 160 mitliefern)	1		
10 30 100	50	Sicherungsring für Hauptwelle	2		
10 20 102	51	Scheibe für 4. Gangrad	1		
10 30 104	52	Anlaufscheibe	1		
10 30 160	53	Büchse für 4. Gangrad	1		
10 30 164	54	Schraubenrad	1		
10 40 104	55	Anlaufscheibe	2		

R 24		10 = Getriebe		Tafel 3	
Bestell-Nr.	Bild-Nr.	Teil-Bezeichnung	Stück		
99 36 315	—	Zahnscheibe J 14,5 für Stoßdämpferflansch	1		
99 34 090	—	Sicherungsring 16 x 1	1		
99 51 461	—	Scheibenfeder 4 x 6,5	1		
10 30 000	55 a	Hauptwelle mit Büchse für 2. und 3. Gang	1		
<b>Kickstarter:</b>					
10 56 104	56	Zahnrad für Kickstarter	1		
10 56 108	57	Zwischenrad für Kickstarter	1		
10 56 112	58	Kickstarterfeder	1		
10 56 116	59	Druckfeder	1		
10 56 119	60	Kickstarterhebel	1		
10 56 124	—	Keilschraube +	1		
10 56 101	61	Kickstartersegment	1		
99 31 065	—	Scheibe 8,4 für Keilschraube +	1		
99 34 080	—	Sicherungsring 15 x 1	1		
99 22 081	—	Sechskantmutter M 8 cad. +	1		
<b>Schaltung:</b>					
10 66 102	62	Keilschraube	1		
10 66 126	63	Sperrklinke	1		
10 66 130	64	Druckfeder für Sperrklinke	1		
10 66 134	65	Scheibe für Schaltwelle	1		
10 66 138	66	Abstandsbüchse für Schaltwelle	1		
10 66 142	67	Rasthalter	2		
10 66 146	68	Stahlfederring	1		
10 66 150	69	Rückholfeder	1		
10 66 154	70	Ausgleichscheibe (Dicke nach Bedarf)	2		
10 66 158	71	Anschlagschraube	2		
10 66 162	72	Büchse für Schaltgabel (ab 409. Maschine)	2		
10 66 165	73	Schaltgabel (bis 408. Maschine Büchse, Bestell-Nr. 10 66 162 mitliefern)	2		
10 66 105	74	Fußschalthebel	1		
10 66 110	75	Schaltwelle für Handschaltung	1		
10 66 114	76	Ausgleichscheibe für Schaltwelle (Dicke nach Bedarf)	2		
* Bis 400. Maschine sind die mit + bezeichneten Teile zum Einbau erforderlich.					

Bestell-Nr.	Bild-Nr.	Teil-Bezeichnung	Stück
10 66 118	78	Handschalthebel . . . . .	1
10 66 122	79	Keilschraube . . . . .	1
10 66 178	80	Gummiraste . . . . .	1
99 45 105	—	Splint 2 x 18 . . . . .	1
99 31 034	—	Scheibe 5,3 atr. . . . .	1
99 31 046	—	Scheibe 6,4 atr. für Keilschraube . . . . .	1
99 31 065	—	Scheibe 8,4 cad. . . . .	2
99 34 060	—	Sicherungsring 12 x 1 . . . . .	2
99 34 120	—	Sicherungsring 18 x 1,2 . . . . .	1
99 22 036	—	Sechskantmutter M 5 atr. . . . .	1
99 22 059	—	Sechskantmutter M 6 atr. für Keilschraube . . . . .	1
10 66 189	81	Ankerhebel vollständig . . . . .	1
10 66 195	82	Zahnsegment mit Raste . . . . .	1
10 66 199	83	Kurvenscheibe mit Zahnrad . . . . .	1