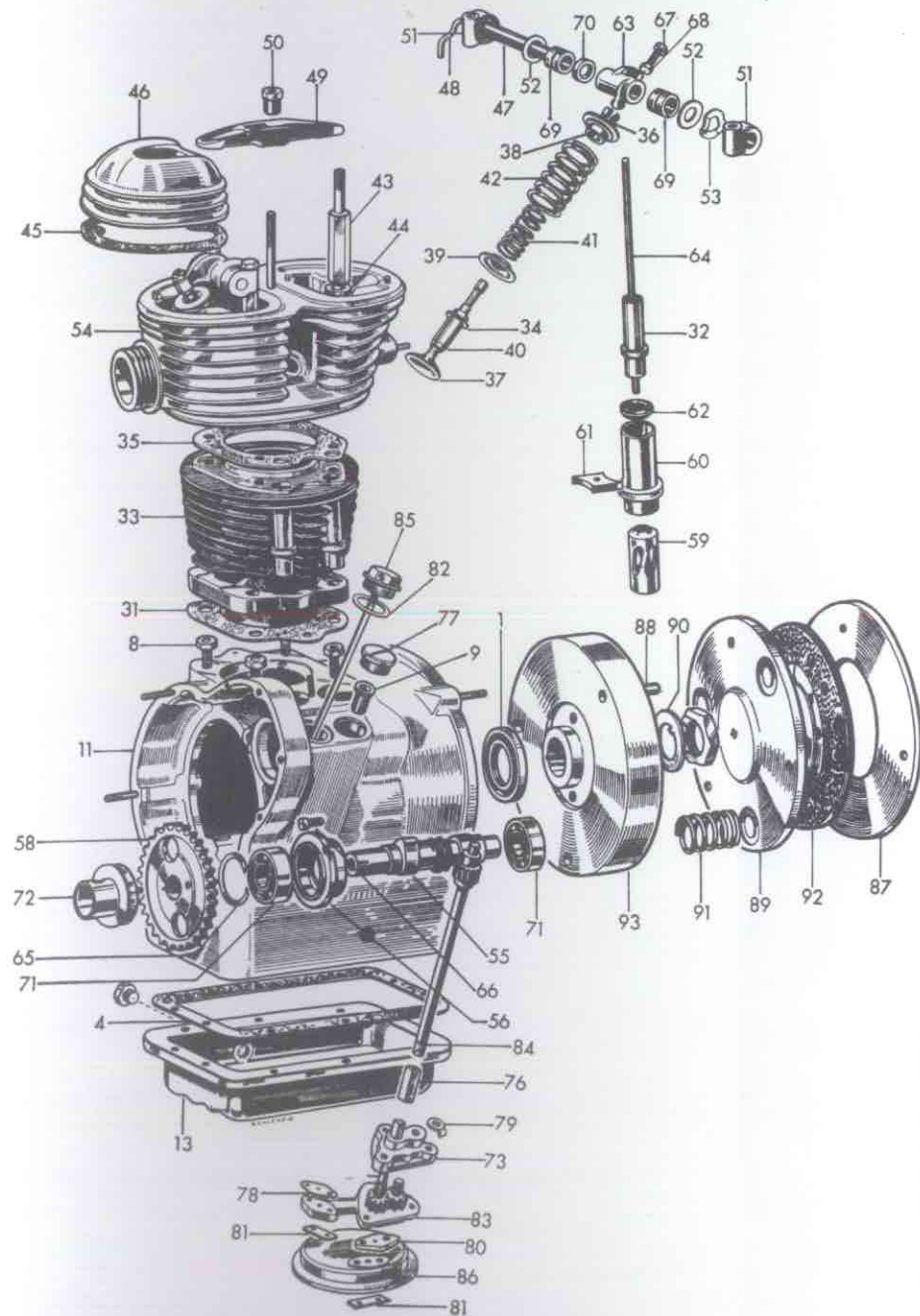
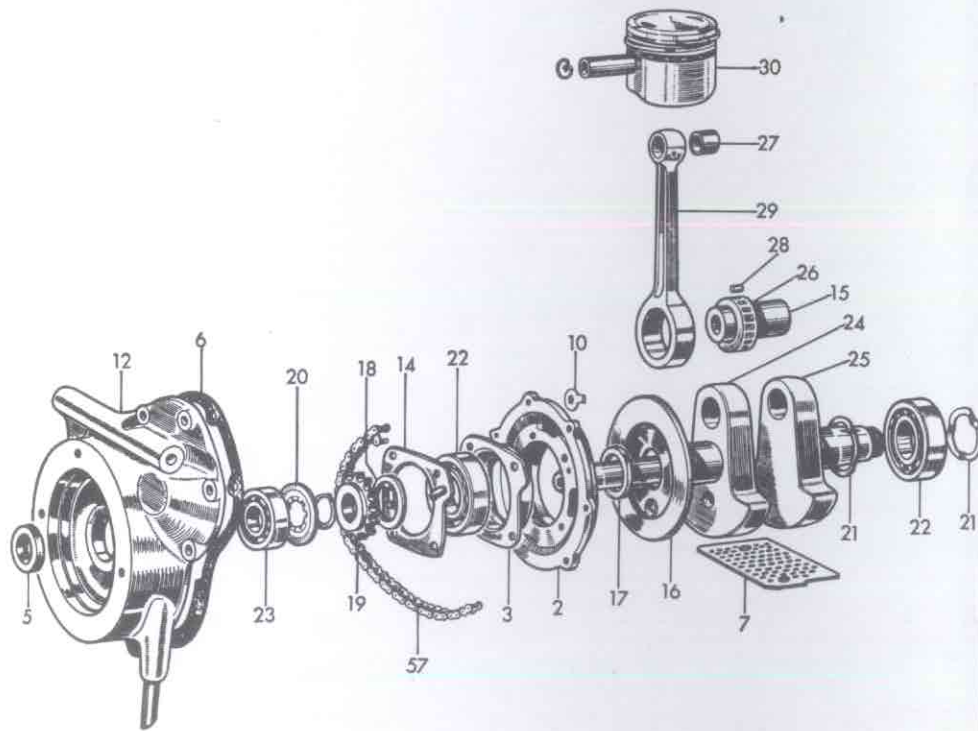


**00 = Motor**



Bestell-Nr.	Bild-Nr.	Teil-Bezeichnung	Stück
		<b>Motorgehäuse :</b>	
00 01 100	1	Dichtring . . . . .	1
00 02 100	2	Lagerdeckel . . . . .	1
00 02 106	3	Lagerbüchse für Kurbelwelle . . . . .	1
00 01 104	4	Dichtung für Ölwanne . . . . .	1
00 02 110	5	Abdichtring . . . . .	1
00 02 112	—	Dichtung für Best. Nr. 00 01 108 . . . . .	n.Bed.
00 02 114	6	Dichtung für Kettenkastendeckel . . . . .	1
00 07 102	7	Siebblech . . . . .	1
00 01 104	8	Sechskantmutter für Zylinderbefestigung . . . . .	4
00 01 108	—	Abdichtungsrohr für Motorgehäuse . . . . .	n.Bed.
00 01 118	9	Lagerbüchse für Ölpumpenwelle . . . . .	1
00 52 118	10	Sicherungsblech für Lagerdeckel . . . . .	6
99 36 135	—	Zahnscheibe J 6,4 . . . . .	2
99 16 651	—	Halbrundschaube M 6 x 8 . . . . .	2
99 31 043	—	Scheibe 6,4 cad. . . . .	12
99 33 070	—	Federring A 6 . . . . .	15
99 03 204	—	Stiftschraube M 6 x 20 cad. (E) . . . . .	3
99 03 209	—	Stiftschraube M 6 x 22 cad. (E) . . . . .	4
99 03 214	—	Stiftschraube M 6 x 25 cad. (E) . . . . .	2
99 03 416	—	Stiftschraube M 10 x 22 atr. (E) für Zylinderbefestigung . . . . .	4
99 13 455	—	Sechskantschraube M 6 x 15 cad. für Ölwanne . . . . .	10
99 13 470	—	Sechskantschraube M 6 x 18 . . . . .	10
99 13 480	—	Sechskantschraube M 6 x 25 cad. f. Kettenkastendeckel . . . . .	4
99 22 053	—	Sechskantmutter M 6 cad. . . . .	8
99 24 404	—	Hutmutter M 6 cad. für Stößelspannbrücke . . . . .	1
99 63 242	—	Dichtring C 14 x 20 für Ölablaßschraube . . . . .	1
99 19 229	—	Verschlußschraube AM 14 x 1,5 cad. für Ölwanne . . . . .	1
00 01 001	11	Motorgehäuse vollst. (bis 2754. Maschine) . . . . .	1
00 01 000	11	Motorgehäuse vollst. (ab 2755. Maschine) . . . . .	1
00 02 006	12	Kettenkastendeckel vollst. . . . .	1
00 07 000	13	Ölwanne . . . . .	1
00 02 126	14	Flansch für Lagerbüchse . . . . .	1
		<b>Kurbelwelle :</b>	
00 16 109	15	Hubzapfen . . . . .	1
00 16 110	16	Ölschleuderring . . . . .	1

R 24		00 = Motor	Tafel 1
Bestell-Nr.	Bild-Nr.	Teil-Bezeichnung	Stück
00 16 114	17	Abstandsring . . . . .	1
00 16 116	18	Abstandsring . . . . .	1
00 16 118	19	Kettenrad . . . . .	1
00 16 120	20	Federscheibe . . . . .	1
00 16 122	—	Sechskantmutter für Schwungradbefestigung . . . . .	1
00 16 124	21	Federring . . . . .	2
99 00 106	—	Senkschraube M 6 x 10 für Öl-schleuderring . . . . .	1
99 34 131	—	Sicherungsring 20 x 1,5 . . . . .	1
99 81 232	22	Rillenlager 6206 für Kurbelwelle . . . . .	2
99 81 219	23	Rillenlager 6204 C 3 für Kurbelwelle . . . . .	1
99 51 440	—	Scheibefeder 3 x 5 für vorderen Kurbelzapfen . . . . .	1
99 51 454	—	Scheibefeder 4 x 5 . . . . .	1
99 51 480	—	Scheibefeder 5 x 6,5 für hinteren Kurbelzapfen . . . . .	1
00 16 002	—	Kurbelwelle vollständig mit Pleuel . . . . .	1
00 16 126	26	Rollenkäfig . . . . .	1
00 17 102	27	Pleuelbüchse . . . . .	1
00 16 140	28	Rolle 7 mm Ø normal . . . . .	10
00 16 142	28	Rolle 7 mm Ø mit 0,01 mm Aufmaß . . . . .	10
00 16 143	28	Rolle 7 mm Ø mit 0,02 mm Aufmaß . . . . .	10
00 16 144	28	Rolle 7 mm Ø mit 0,03 mm Aufmaß . . . . .	10
00 16 145	28	Rolle 7 mm Ø mit 0,04 mm Aufmaß . . . . .	10
00 16 146	28	Rolle 7 mm Ø mit 0,05 mm Aufmaß . . . . .	10
00 16 147	28	Rolle 7 mm Ø mit 0,06 mm Aufmaß . . . . .	10
00 14 106	—	Kolbenring normal . . . . .	2
00 14 108	—	Kolbenring mit 0,5 mm Aufmaß . . . . .	2
00 14 110	—	Kolbenring mit 1 mm Aufmaß . . . . .	2
00 14 112	—	Ölabstreif-Schlitzring normal . . . . .	1
00 14 114	—	Ölabstreif-Schlitzring mit 0,5 mm Aufmaß . . . . .	1
00 14 116	—	Ölabstreif-Schlitzring mit 1 mm Aufmaß . . . . .	1
99 33 635	—	Drahtsprengring 18 . . . . .	2
00 17 000	29	Pleuelstange vollständig . . . . .	1
00 12 020	30	Kolben vollständig mit Bolzen und Ringen normal, wahlweise Bestell-Nr. 00 12 030 oder 00 12 040 . . . . .	1
00 12 028	30	Kolben vollständig mit Bolzen und Ringen mit 0,5 mm Aufmaß, wahlweise Bestell-Nr. 00 12 038 . . . . .	1
00 12 049	30	Kolben vollständig mit Bolzen und Ringen mit 1 mm Aufmaß, wahlweise Bestell-Nr. 00 12 149 . . . . .	1

R 24		00 = Motor	Tafel 1
Bestell-Nr.	Bild-Nr.	Teil-Bezeichnung	Stück
<b>Zylinder:</b>			
00 10 107	31	Dichtung zwischen Gehäuse und Zylinder . . . . .	1
00 10 104	32	Schutzrohr vollständig . . . . .	2
00 10 000	33	Zylinder vollständig . . . . .	1
<b>Zylinderkopf:</b>			
00 21 116	34	Sicherungsring . . . . .	2
00 10 107	—	Spannstift zum Zylinderkopf . . . . .	4
00 22 102	35	Dichtung f. Zylinderkopf, wahlweise Best.-Nr. 00 22 104 . . . . .	1
00 26 124	36	Keilkegel (2-teilig) . . . . .	2
00 26 102	37	Ventilkegel (Ein- und Auslaß) . . . . .	2
00 26 132	38	Federteller oben . . . . .	2
00 26 128	39	Federteller unten . . . . .	2
00 21 104	40	Ventilführung . . . . .	2
00 26 110	41	Ventilfeder innen . . . . .	2
00 26 118	42	Ventilfeder außen . . . . .	2
00 22 106	43	Sechskantschraube für Zylinderkopfbefestigung . . . . .	4
00 22 110	—	Hülse . . . . .	4
00 22 116	44	Unterlegscheibe . . . . .	4
00 23 100	45	Dichtung für Zylinderkopfdeckel . . . . .	2
00 23 104	46	Deckel für Zylinderkopf . . . . .	2
00 34 100	47	Lagerbolzen für Schwinghebel . . . . .	2
00 34 104	48	Ölrohr links für Zylinderkopf . . . . .	1
00 34 106	—	Ölrohr rechts für Zylinderkopf . . . . .	1
00 21 153	49	Spannbrücke für Zylinderkopfdeckel . . . . .	1
00 21 156	50	Mutter für Spannbrücke . . . . .	1
00 34 108	51	Lagerbock für Schwinghebel . . . . .	4
00 34 112	52	Scheibe für Schwinghebel . . . . .	4
99 31 043	—	Scheibe 6,4 cad. für Vergaserbefestigung . . . . .	2
99 03 209	—	Stiftschraube M 6 x 22 cad. (E) f. Vergaserbefestigung . . . . .	2
99 03 380	—	Stiftschraube M 8 x 60 cad. (E) für Spannbrücke . . . . .	1
99 22 053	—	Sechskantmutter M 6 cad. für Vergaserbefestigung . . . . .	2
99 22 082	—	Sechskantmutter M 8 für Lagerbock . . . . .	4
00 21 000	54	Zylinderkopf vollständig . . . . .	1
<b>Steuerung:</b>			
00 31 000	55	Steuerwelle . . . . .	1

R 24		00 = Motor	Tafel 1
Bestell-Nr.	Bild-Nr.	Teil-Bezeichnung	Stück
00 30 100	56	Lagerbüchse für Steuerwelle (ab 2755. Maschine bis Masch. Nr. 2754 ist das Motorgehäuse nachzuarbeiten)	1
00 32 100	57	Steuerkette . . . . .	1
00 32 102	58	Kettenrad . . . . .	1
00 31 102	—	Druckfeder für Entlüfterring . . . . .	1
00 31 104	—	Halteschraube für Entlüfterring . . . . .	1
00 33 100	59	Stößel . . . . .	2
00 33 106	60	Stößelführung . . . . .	2
00 33 116	61	Spannbrücke für Stößelführung . . . . .	1
00 33 112	62	Gummibüchse . . . . .	2
00 34 114	—	Schwinghebel für Auslaß . . . . .	1
00 34 116	63	Schwinghebel für Einlaß . . . . .	1
00 33 120	64	Stoßstange . . . . .	2
00 30 102	65	Innenfederring . . . . .	1
00 30 104	66	Zylinderschraube . . . . .	2
00 34 169	67	Mutter für Druckschraube . . . . .	2
00 34 166	68	Druckschraube . . . . .	2
00 34 136	69	Büchse für Schwinghebel . . . . .	4
00 34 183	70	Zwischenbüchse für Schwinghebel . . . . .	2
99 36 135	—	Zahnscheibe J 6,4 . . . . .	2
99 81 213	71	Rillennager 6203 . . . . .	2
99 51 414	—	Scheibenfeder 2,5 x 3,7 . . . . .	1
99 63 451	—	Dichtung A 28 x 36 für Stößelführung . . . . .	2
00 31 106	72	Entlüfterring vollständig . . . . .	1
<b>Ölanlage:</b>			
00 52 107	73	Stirnrädergehäuse für Ölpumpe . . . . .	1
00 52 122	76	Hülse . . . . .	1
00 52 109	77	Verschlussschraube für Ölpumpenantrieb . . . . .	1
00 52 134	78	Dichtung für Ölpumpengehäuse . . . . .	1
00 52 118	79	Sicherungsblech . . . . .	3
00 52 126	80	Dichtung . . . . .	1
00 52 130	81	Sicherungsblech . . . . .	2
99 12 249	—	Sechskantschraube M 6 x 22 . . . . .	3
99 12 266	—	Sechskantschraube M 6 x 28 . . . . .	4
99 63 437	82	Dichtring C 26 x 32 zum Ölkontrollstab . . . . .	1
00 52 102	83	Ölpumpengehäuse . . . . .	1

R 24		00 = Motor	Tafel 1
Bestell-Nr.	Bild-Nr.	Teil-Bezeichnung	Stück
00 52 005	—	Ölpumpe vollständig (ohne Antriebswelle) . . . . .	1
00 52 116	84	Antriebswelle für Ölpumpe . . . . .	1
00 09 105	85	Ölkontrollstab . . . . .	1
00 52 138	86	Ölsieb . . . . .	1
<b>Kupplung:</b>			
00 70 104	87	Druckring . . . . .	1
00 70 108	88	Mitnehmerbolzen . . . . .	3
00 70 112	89	Druckplatte . . . . .	1
00 70 118	90	Sicherungsblech . . . . .	1
00 70 126	91	Kupplungsfeder . . . . .	3
99 33 070	—	Federring A 6 für Mitnehmerbolzen . . . . .	3
99 13 457	—	Sechskantschraube M 6 x 15 für Mitnehmerbolzen . . . . .	3
00 70 005	92	Kupplungsscheibe mit Belag . . . . .	1
00 68 000	93	Schwungrad mit Mitnehmerbolzen . . . . .	1